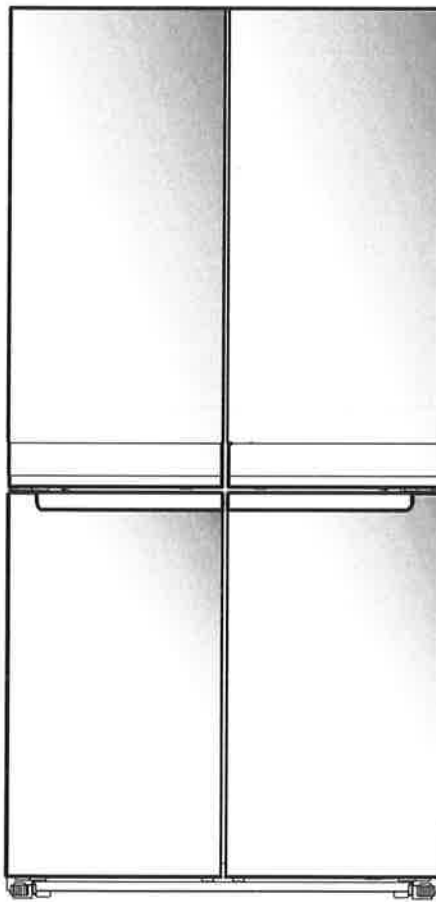


Whirlpool



W11286837B

In order to receive a more complete assistance, please register your product on www.whirlpool.eu/register.

Obsah

BEZPEČNOSŤ CHLADNIČKY	310
Požiadavky na umiestnenie	310
Požiadavky na elektrické zapojenie	311
INŠTALAČNÉ POKYNY	313
Začíname	313
Chladničku vybalte	313
Odmontovanie a opätovná montáž dverí chladničky.....	314
Odmontovanie a opätovná montáž dverí mrazničky/flexibilnej mrazničky	316
Vyrovnanie chladničky do vodorovnej polohy	316
Použitie ovládačov	318
Doplňkové funkcie	319
Osvetlenie chladničky	319
POUŽÍVANIE CHLADNIČKY	320
Otvorenie a zatvorenie dverí	320
Skladovanie potravín.....	320
POLICE, ZÁSOBNÍKY A ZÁSUVKY	321
Skladovacie oddelenia v mrazničke.....	322
Odkazy na zvuky.....	322
Príslušenstvo.....	322
STAROSTLIVOSŤ O CHLADNIČKU	323
Čistenie	323
Svetlá	324
Dovolenka a opatrenia pri sťahovaní	324
POPREDAJNÝ SERVIS.....	328

Aby ste mohli získať kompletnejšie služby a pomoc, zaregistrujte svoj spotrebič na webovej stránke www.whirlpool.eu/register.

BEZPEČNOSTNÉ POKYNY

Pred používaním spotrebiča si prečítajte bezpečnostné pokyny. Majte ich poruke, aby ste ich mohli použiť aj v budúcnosti. V návode aj na samotnom spotrebiči sú dôležité bezpečnostné varovania, ktoré treba vždy dodržiavať. Výrobca odmieta akúkoľvek zodpovednosť za poruchy spôsobené nedodržaním bezpečnostných pokynov, nevhodným použitím spotrebiča alebo nesprávnym nastavením ovládačov.

△ Velmi malým deťom (0 – 3 roky) nedovoľte, aby sa priblížili k spotrebiču. Malým deťom (3 – 8 roky) nedovoľte, aby sa priblížili k spotrebiču, pokiaľ nie sú pod stálym dohľadom. Deti vo veku nad 8 rokov a osoby s obmedzenými fyzickými, zmyslovými a rozumovými schopnosťami alebo s nedostatkom skúseností a poznatkov môžu tento spotrebič používať, pokiaľ sú pod dohľadom alebo ak boli poučené o bezpečnom používaní spotrebiča a pochopili riziká spojené s jeho používaním. Deti sa so spotrebičom nesmú hrať. Deti bez dohľadu nesmú vykonávať čistenie a údržbu spotrebiča.

POVOLENÉ POUŽÍVANIE

△ UPOZORNENIE: Spotrebič sa nesmie uvádzať do prevádzky prostredníctvom externého spínača, ako sú časomery alebo samostatné diaľkovo ovládané systémy.

△ Tento spotrebič je určený na použitie v domácnostiach a na podobné použitie, ako napríklad: kuchynky pre pracovníkov v obchodoch, v administratívnych budovách a na iných pracoviskách, v zariadeniach vidieckej turistiky, pre hostov v hoteloch, motelloch, v ubytovniach, v zariadeniach bed & breakfast a v iných obytných budovách.

△ Tento spotrebič nie je určený na profesionálne používanie. Spotrebič nepoužívajte vonku.

△ Spotrebič je navrhnutý na prevádzku v miestnostiach, kde teplota prostredia dosahuje nasledujúce rozsahy, v súlade s klimatickou triedou uvedenou na výrobnom štítku. Dlhodobé pôsobenie teplôt mimo špecifikovaného rozsahu môže nepriaznivo ovplyvniť fungovanie spotrebiča.

Klimatická trieda prostr. T. (°C)

SN: 10 až 32 °C; N: 16 až 32 °C

ST: 16 až 38 °C; T: 16 až 43 °C

△ Tento spotrebič neobsahuje CFC. Okruh chladiča obsahuje R600a (HC). Spotrebič s izobutánom (R600a): izobután je prírodný plyn, ktorý nemá nepriaznivé účinky na životné prostredie, ale je horľavý.

△ VAROVANIE: Nepoškodzuje rúrky okruhu chladiča spotrebiča.

△ VAROVANIE: Vetracie otvory na plášti spotrebiča alebo v štruktúre na zabudovanie spotrebiča nikdy nezakrývajte.

DÔLEŽITÉ UPOZORNENIA, KTORÉ SI MUSÍTE PREČÍTAŤ A DODRŽIAVAŤ

△ VAROVANIE: Na urýchlenie odmrazenia spotrebiča nepoužívajte mechanické nástroje, elektrické zariadenia ani chemikálie, pokiaľ ich neodporučil výrobca spotrebiča.

△ VAROVANIE: Vnútri jednotlivých oddelení spotrebiča nepoužívajte ani do nich nekladajte žiadne elektrické zariadenia, pokiaľ ich použitie výslovne neodporučil výrobca spotrebiča.

△ VAROVANIE: Výrobníky ľadu a/alebo vydávače vody, ktoré nie sú zapojené priamo do vodovodnej siete, sa musia plniť iba pitnou vodou.

△ VAROVANIE: Automatické výrobníky ľadu a/alebo vydávače vody sa musia pripojiť k prívodu vody, ktorý privádza iba pitnú vodu s tlakom v rozsahu 0,17 až 0,81 MPa (1,7 až 8,1 bar).

△ V spotrebiči neskladujte výbušné látky, napríklad tlakové nádoby s horľavou náplňou.

△ Nepožívajte obsah (netoxický) ľadových zásobníkov (dodávajú sa s niektorými modelmi). Nejedzte ľadové kocky ani nanuky ihneď po ich vybratí z mrazničky, pretože môžu spôsobiť omrzliny.

△ Pri výrobkoch navrhnutých na použitie so vzduchovým filtrom vnútri krytu prístupného ventilátora musí byť počas prevádzky chladničky filter vždy namontovaný na svojom mieste.

△ V mrazničke nikdy neskladujte sklenené nádoby s kvapalinami, pretože nádoby by mohli prasknúť. Nezakrývajte ventilátor (ak je súčasťou modelu) potravinami. Po vložení potravín skontrolujte, či sa dvere oddelení správne zatvárajú, skontrolujte predovšetkým dvere mrazničky.

△ Poškodené tesnenia musíte čo najskôr vymeniť.

△ Oddelenie chladničky používajte iba na skladovanie čerstvých potravín a oddelenie mrazničky iba na skladovanie mrazených potravín, zmrazenie čerstvých potravín a na prípravu ľadových kociek.

△ Pri skladovaní zabráňte, aby sa nezabalené potraviny dostali do kontaktu s vnútornými stenami chladničky alebo mrazničky. Spotrebiče môžu mať k dispozícii špeciálne oddelenia (oddelenie na čerstvé potraviny, zásuvka s nulovou teplotou a pod.). Pokiaľ nebudú v príručke konkrétneho výrobku uvedené iné pokyny, môžete špeciálne oddelenia vybrať, pričom si spotrebič zachová rovnocenný výkon a účinnosť.

△ C-pentán sa používa ako nadúvadlo v izolácii pene a ide o horľavý plyn.

INŠTALÁCIA

△ Pri manipulácii a inštalácii spotrebiča musia spolupracovať dve osoby alebo viac osôb, v opačnom prípade hrozí nebezpečenstvo úrazu. Pri vybalovaní a inštalácii používajte ochranné rukavice, hrozí nebezpečenstvo porezania.

⚠ Inštaláciu, vodovodnú (ak je to vhodné pre model spotrebiča) a elektrickú prípojku, ako aj opravy smie vykonávať výhradne kvalifikovaný technik. Žiadny diel spotrebiča neopravujte ani nevymieňajte, pokiaľ to nie je výslovne uvedené v príručke pre používateľa. Nedovoľte deťom, aby sa priblížili k miestu inštalácie.

Po vybalení spotrebiča sa uistite, že sa počas prepravy nepoškodil. Ak by sa vyskytli nejaké problémy, kontaktujte predajcu alebo najbližšie servisné stredisko. Po inštalácii spotrebiča musíte obalový materiál (plast, diely s polystyrénu a pod.) uskladniť mimo dosahu detí, ináč bude hroziť nebezpečenstvo udusenía. Spotrebič musíte pred inštaláciou odpojiť od elektrického napájania, ináč bude hroziť nebezpečenstvo zásahu elektrickým prúdom. Počas inštalácie dávajte pozor, aby sa nepoškodil elektrický napájací kábel, ináč bude hroziť nebezpečenstvo požiaru alebo zásahu elektrickým prúdom. Spotrebič zapnite až po ukončení inštalácie.

⚠ Pri premiestňovaní spotrebiča dávajte pozor, aby ste nepoškodili dlážku (napr. parkety). Spotrebič nainštalujte na dlážku alebo na podstavec, ktorý udrží jeho hmotnosť a na mieste vhodnom pre veľkosť a použitie spotrebiča. Uistite sa, že spotrebič nie je blízko zdroja tepla a že štyri nožičky stoja stabilne a pevne na dlážke. Podľa potreby ich nastavte a liehovou vodováhou skontrolujte, či je spotrebič vo vodorovnej polohe. Pred zapnutím spotrebiča počkajte aspoň dve hodiny, aby sa zaistila plná účinnosť chladiaceho okruhu.

⚠VAROVANIE: Po umiestnení spotrebiča sa uistite, že napájací elektrický kábel nie je stlačený alebo poškodený.

⚠ Aby sa zaistila správna ventilácia, nechajte na oboch stranách aj nad spotrebičom dostatočný voľný priestor. Vzďialenosť medzi zadnou stenou spotrebiča a múrom za ním by mala byť 50 mm, aby sa zabránilo prístupu k horúcim povrchom.

⚠VAROVANIE: Aby ste zabránili nebezpečenstvu v dôsledku nestability, musíte spotrebič umiestniť a upevniť podľa pokynov výrobcu.

⚠ Pokiaľ by bolo nevyhnutné vymeniť dvere, kontaktujte servisné stredisko.

VAROVANIA SÚVISIACE S ELEKTRICKÝM ZAPOJENÍM

⚠ Spotrebič sa bude musieť dať odpojiť od elektrického napájania vyťahnutím prístupnej zástrčky alebo pomocou viacpólového spínača nainštalovaného medzi elektrickou zásuvkou a spotrebičom, v súlade s požiadavkami predpisov o elektrickom zapojení. Spotrebič musí byť uzemnený v súlade s platnými vnútroštátnymi bezpečnostnými normami.

⚠ Nepoužívajte predlžovacie elektrické káble, rozdvojky ani adaptéry. Po inštalácii nesmú byť elektrické komponenty pre používateľa prístupné. Spotrebič nepoužívajte, ak máte mokré alebo bosé nohy. Spotrebič nezapínajte, ak je poškodený jeho elektrický napájací kábel alebo zástrčka, ak nefunguje správne alebo ak je poškodený alebo spadol.

⚠ Ak je poškodený elektrický napájací kábel, musíte ho dať vymeniť za rovnaký u výrobcu, v autorizovanom servisnom stredisku alebo to musí urobiť kvalifikovaný elektrikár, aby sa predišlo nebezpečenstvu zásahu elektrickým prúdom.

⚠VAROVANIE: Po umiestnení spotrebiča sa uistite, že napájací elektrický kábel nie je stlačený alebo poškodený.


⚠VAROVANIE: Nekladte prenosné rozdvojky ani prenosné napájacie zdroje za zadnú stenu spotrebiča.

ČISTENIE A ÚDRŽBA

⚠VAROVANIE: Pred každým úkonom údržby sa uistite, že je spotrebič vypnutý a odpojený od elektrického napájania. Na čistenie nepoužívajte zariadenie s parou, hrozí nebezpečenstvo zásahu elektrickým prúdom.

⚠ Na čistenie plastových dielov, vnútorných plôch a tesnenia nepoužívajte abrazívne ani žieravé čističe, ako sú spreje na okná, čistiace prášky, horľavé tekutiny, čistiace vosky, koncentrované detergenty, bieliadlá alebo čistiace prípravy s obsahom ropných produktov. Nepoužívajte papierové utierky, drôtenky ani iné drsné čistiace nástroje.


LIKVIDÁCIA OBALOVÝCH MATERIÁLOV

Obalový materiál je 100 % recyklovateľný a je označený symbolom recyklácie .

Rôzne časti obalu preto musíte zlikvidovať zodpovedne a v plnom súlade s miestnymi predpismi o likvidácii odpadov.

LIKVIDÁCIA DOMÁCICH SPOTREBIČOV

Spotrebič je vyrobený z recyklovateľných alebo znovu využiteľných materiálov. Zlikvidujte ho v súlade s požiadavkami miestnych predpisov o likvidácii odpadov. Ďalšie informácie o zneškodnení, zhodnotení a recyklácii domácich elektrických spotrebičov získate na miestnom úrade, v stredisku na zber odpadu z elektrických zariadení alebo v obchode, kde ste spotrebič kúpili. Tento spotrebič je označený podľa európskej smernice 2012/19/EÚ o odpade z elektrických a elektronických zariadení (OEEZ). Zaistením správnej likvidácie tohto výrobku zabránite negatívnym dopadom na životné prostredie a ľudské zdravie.

Symbol  na výrobku alebo v sprievodnej dokumentácii indikuje, že so spotrebičom sa nesmie zaobchádzať ako s komunálnym odpadom, ale že sa musí odovzdať v príslušnom zbernom stredisku, aby bola zaistená správna recyklácia elektrických a elektronických zariadení.

TIPY NA ÚSPORU ENERGIE

Spotrebič nainštalujte v suchej, dobre vetranej miestnosti, ďaleko od zdrojov tepla (napr. radiátor, sporák a pod.) a na mieste, kde nebude vystavený priamym slnečným lúčom. Podľa potreby použite izolačný panel.

Na zaistenie správnej ventilácie dodržte nasledujúce inštalčné pokyny. Nedostatočné vetranie na zadnej strane výrobku zvyšuje spotrebu energie a znižuje účinnosť chladenia.

Časté otváranie dverí môže spôsobiť zvýšenie spotreby energie. Interná teplota spotrebiča a spotreba energie môžu byť ovplyvnené aj teplotou prostredia a miestom inštalácie spotrebiča. Pri nastavovaní teploty zohľadnite uvedené faktory.

Zredukujte otváranie dverí na minimum.

Pri rozmrazovaní mrazených jedál ich vložte do chladničky. Nízka teplota mrazených produktov ochladí potraviny v chladničke. Pred vložením do spotrebiča nechajte teplé jedlá a nápoje vychladnúť.

Umiestnenie políc v chladničke nemá vplyv na účinnosť využitia energie. Potraviny treba ukladať na police tak, aby sa zaistila správna cirkulácia vzduchu (potraviny by sa nemali vzájomne dotýkať a medzi potravinami a zadnou stenou by mala ostať dostatočná vzdialenosť).

Kapacitu skladovacieho priestoru na zmrazené potraviny môžete zväčšiť vybratím košov a, ak je k dispozícii, aj vybratím police Stop Frost.

Neobávajte sa zvukov vychádzajúcich z kompresora, ktoré sú opísané ako normálne zvuky v stručnej príručke spotrebiča.



Označenie zhody pre Perský záliv na výrobku označuje zhodu so všetkými požiadavkami technického predpisu pre Záliv v oblasti elektrických zariadení a spotrebičov s nízkym napätím BD - 142004-01



BEZPEČNOSŤ CHLADNIČKY

Vaša bezpečnosť a bezpečnosť ostatných osôb je veľmi dôležitá.

V tejto príručke a na svojom spotrebiči nájdete veľa dôležitých bezpečnostných výstrah. Výstrahy si prečítajte a všetky ich dodržiavajte.



Toto je výstražný bezpečnostný symbol.

Upozorňuje vás na potenciálne nebezpečenstvá, ktoré môžu spôsobiť smrteľné alebo vážne zranenia vám alebo iným osobám.

Všetky bezpečnostné výstrahy bude sprevádzať výstražný bezpečnostný symbol a slovo „NEBEZPEČENSTVO“ alebo „VAROVANIE“.

Význam uvedených slov:

⚠ NEBEZPEČENSTVO

Ak pokyny nedodržíte okamžite, môže to spôsobiť smrteľný alebo vážny úraz.

⚠ VAROVANIE

Ak nedodržíte pokyny, môže to spôsobiť smrteľný alebo vážny úraz.

Všetky bezpečnostné výstrahy vás upozornia na potenciálne nebezpečenstvo, odporúčia spôsob ako znížiť riziko zranenia a poučia vás o tom, čo by sa mohlo stať, ak pokyny nedodržíte.

⚠ VAROVANIE

Nebezpečenstvo udusenía

Zo starej chladničky odmontujte dvere.

Nedodržanie tohto pokynu môže spôsobiť smrť alebo poškodenie mozgu.

DÔLEŽITÁ POZNÁMKA: Deti, ktoré ostali zatvorené a udusené v spotrebiči nie sú problémom minulosti. Zlikvidované alebo opustené chladničky predstavujú naďalej nebezpečenstvo, aj keď ich necháte bez dozoru „iba niekoľko dní“. Pri vyhadzovaní svojej starej chladničky dodržte nasledujúce pokyny, aby ste sa vyhli nehodám.

⚠ VAROVANIE

Ohrozenie nadmernou hmotnosťou spotrebiča

Pri premiestňovaní a inštalácii chladničky musia spolupracovať dve osoby alebo viac osôb.

Nedodržanie tohto pokynu môže spôsobiť zranenie chrbta alebo iné zranenie.

Požiadavky na umiestnenie

⚠ VAROVANIE



Nebezpečenstvo výbuchu

Horľavé a prchavé materiály, ako benzín, nenechávajte v blízkosti chladničky.

Nedodržanie týchto pokynov môže spôsobiť smrť, výbuch alebo požiar.

Požiadavky na elektrické zapojenie

VAROVANIE



Nebezpečenstvo zásahu elektrickým prúdom

Zapojte do uzemnenej zásuvky.

Neodstraňujte kolík uzemnenia.

Nepoužívajte adaptér.

Nepoužívajte predlžovací kábel.

Nedodržanie uvedených pokynov môže spôsobiť smrť, požiar alebo zásah elektrickým prúdom.

DÔLEŽITÁ POZNÁMKA: Inštaláciu a elektrické zapojenie musí urobiť kvalifikovaný technik podľa pokynov výrobcu a podľa platných miestnych bezpečnostných predpisov.

- Chladnička je navrhnutá, aby bola napájaná zo samostatného okruhu elektrickej siete s napätím 220 – 240 Volt, 10 A, 50/60 Hz.
- Uistite sa, že napätie uvedené na výrobnom štítku zodpovedá napätiu elektrickej siete vo vašej domácnosti.
- Spotrebič sa bude musieť dať odpojiť od elektrického napájania vytiahnutím prístupnej zástrčky alebo pomocou dvojpólového spínača nainštalovaného medzi elektrickou zásuvkou a spotrebičom.
- Ak je poškodený elektrický napájací kábel, musíte ho dať vymeniť u výrobcu, v autorizovanom servisnom stredisku alebo to musí urobiť kvalifikovaný elektrikár, aby sa predišlo nebezpečenstvu zásahu elektrickým prúdom.

Pred premiestnením svojej chladničky na konečné miesto sa musíte uistiť o správnom elektrickom zapojení:

Odporúčaný spôsob uzemnenia

Vyžaduje sa sieť so striedavým napätím 220 – 240 Volt, 50 Hz, 220 Volt, 60 Hz alebo 230/240 Volt, 50 Hz, s 10 A poistkou a s uzemnením.



Typ B



Typ E a F



Typ I



Typ M



Typ G

Pre Austráliu a Nový Zéland:

Váš spotrebič bol vyrobený tak, aby spĺňal všetky austrálske normy a predpisy.

Niektoré poznámky v inštalčných pokynoch sa môžu vzťahovať na požiadavky na elektrické zapojenie v iných krajinách, preto venujte týmto špecifickým poznámkam mimoriadnu pozornosť.

Váš spotrebič musíte zapojiť iba do uzemnenej zásuvky so striedavým napätím 230/240 Volt, 50 Hz s 10 A.

Požiadavky na elektrické zapojenie (Iba Veľká Británia a Írsko)

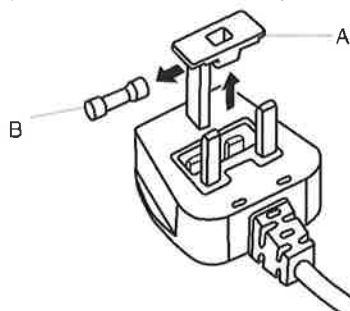
DÔLEŽITÁ POZNÁMKA: Táto chladnička musí byť uzemnená.

Výmena poistky

Ak je elektrický napájací kábel chladničky vybavený zástrčkou typu BS1363A s 13 A poistkou, pri výmene poistky v tomto druhu zástrčky sa smie použiť výhradne poistka schválená podľa A.S.T.A., vhodná pre typ BS 1362, pričom treba dodržať nasledujúci postup:

1. Vyberte kryt poistky (A) a poistku (B).
2. Vsaďte náhradnú 13 A poistku do krytu poistky.
3. Poistku aj jej kryt znovu vsaďte do zástrčky.

DÔLEŽITÁ POZNÁMKA: Po výmene poistky musíte kryt poistky znovu upevniť na miesto. Ak by sa kryt poistky stratil, zástrčku nesmiete používať, kým znovu nenamontujete správny kryt. Správny náhradný diel je identifikovaný farebnou vložkou alebo „slovom s uvedením farby“ na základni zástrčky. Náhradné kryty poistky sú k dispozícii v obchode s elektrickým tovarom.



A. Kryt poistky

B. Poistka

Pre Írsku republiku (iba):

Väčšinou platia informácie uvedené pre Veľkú Britániu, ale v tomto prípade sa používa aj tretí typ zástrčky a zásuvky, typ s 2 kolíkmi a uzemneným na boku.

Zásuvka/zástrčka (platí pre obe krajiny):

Ak namontovaná zástrčka nie je vhodná pre vašu zásuvku elektrickej siete, kontaktujte servisné stredisko, kde vám poskytnú ďalšie informácie. Nepokúšajte sa vymeniť zástrčku sami. Tento postup smie urobiť iba kvalifikovaný technik podľa pokynov výrobcu a v súlade s požiadavkami platných bezpečnostných predpisov.

VAROVANIE



Nebezpečenstvo zásahu elektrickým prúdom

Pred odmontovaním dverí odpojte elektrické napájanie.

Nedodržanie týchto pokynov môže spôsobiť smrť alebo zásah elektrickým prúdom.

VAROVANIE



Nebezpečenstvo zásahu elektrickým prúdom

Zapojte do uzemnenej zásuvky.

Neodstraňujte kolík uzemnenia.

Nepoužívajte adaptér.

Nepoužívajte predlžovací kábel.

Nedodržanie uvedených pokynov môže spôsobiť smrť, požiar alebo zásah elektrickým prúdom.

1. Zapojte do uzemnenej zásuvky.
2. Znovu namontujte a vložte všetky komponenty spotrebiča a potraviny do zásuviek.

INŠTALAČNÉ POKYNY

Začíname

KONTROLNÝ ZOZNAM PRI INŠTALÁCII

- ✓ Elektrické napájanie
 - Chladničku zapojte do uzemnenej zásuvky.
- ✓ Dvere
 - Ak treba dvere počas inštalácie odstrániť, pozrite si časti „Odstránenie a opätovné nasadenie dverí chladničky“ a „Odstránenie a opätovné nasadenie dverí mrazničky“.
 - Dvere dokonale tesnia.
 - Chladnička je vo vodorovnej polohe. Upravte vyrovnávacie nožičky, aby stále pevne na dlážke.
 - Dvere sú v hornej časti zarovnané. (Podľa potreby použite funkciu na zarovnanie dverí).

Chladničku vybalte

Premiestnenie chladničky na miesto inštalácie

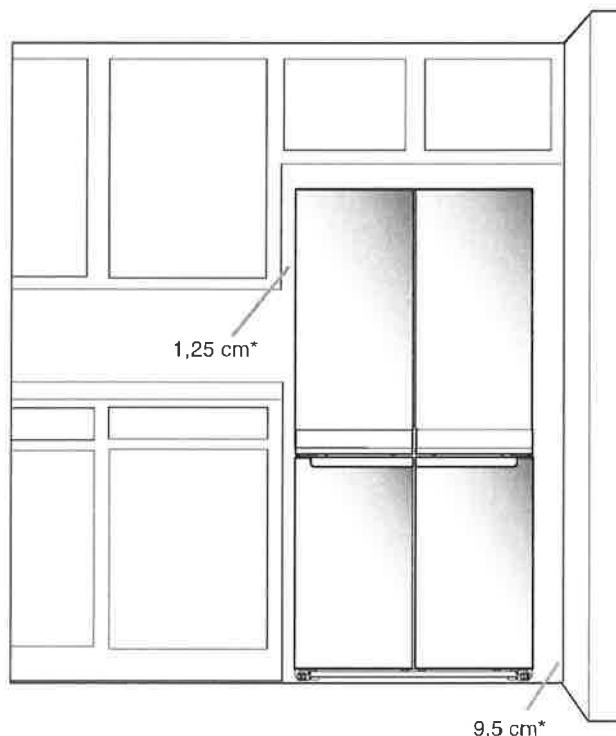
Vyžadujte s minimálna šírka dverí v miestnosti 838 mm (33"). Ak je otvor vašich dverí iba 914 mm (36") alebo menej, budete musieť dvere chladničky, závesy a jej zásuvku odmontovať. Bez rozdielu na šírku otvoru dverí v miestnosti premiestňujte chladničku cez dvere bokom.

Pri premiestňovaní chladničky:

Vaša chladnička je ťažká. Pri premiestňovaní chladničky kvôli čisteniu alebo oprave zakryte dlážku lepenkou alebo kartónom, aby ste ju nepoškodili. Pri premiestňovaní chladničky ju ťahajte priamo von. Nenakláňajte ju, ani ju neprekláľajte z jedného rohu na druhý, aby „kráčala“, mohli by ste tak poškodiť dlážku.

Odstráňte obal

- Pred zapnutím chladničky odstráňte pásku a zvyšky lepidla. Na lepidlo naneste malé množstvo umývacieho prípravku na riad a šúchajte prstami. Poutierajte utierkou navlhčenou teplou vodou a osušte.
- Na odstránenie pásky alebo lepidla nepoužívajte ostré nástroje, nedrhňte ich alkoholom, horľavými tekutinami ani abrazívnymi čistidlami. Tieto produkty môžu poškodiť povrch vašej chladničky.
- Zlikvidujte alebo recyklujte všetky obalové materiály.



*Pre správnu ventiláciu

Odmontovanie a opätovná montáž dverí chladničky

POZNÁMKA: Odmerajte si šírku otvoru dverí, aby ste zistili, či na dopravenie chladničky do miestnosti musíte odmontovať jej dvere alebo nie. Ak by bolo nevyhnutné dvere odmontovať, dodržte nasledujúce pokyny.

DÔLEŽITÁ POZNÁMKA: Ak bola chladnička už nainštalovaná a teraz ju stahujete mimo domu, pred odmontovaním dverí vypnite ovládač chladničky. Odpojte chladničku od elektrickej siete alebo vypnite elektrické napájanie. Vyberte potraviny a nastaviteľné priečky z dverí chladničky.

Pred odmontovaním dverí si pripravte potrebné nástroje a prečítajte si všetky pokyny.

POTREBNÉ NÁSTROJE: 6 mm nástrčkový kľúč, 5 mm nástrčkový kľúč a krížový skrutkovač č. 2.

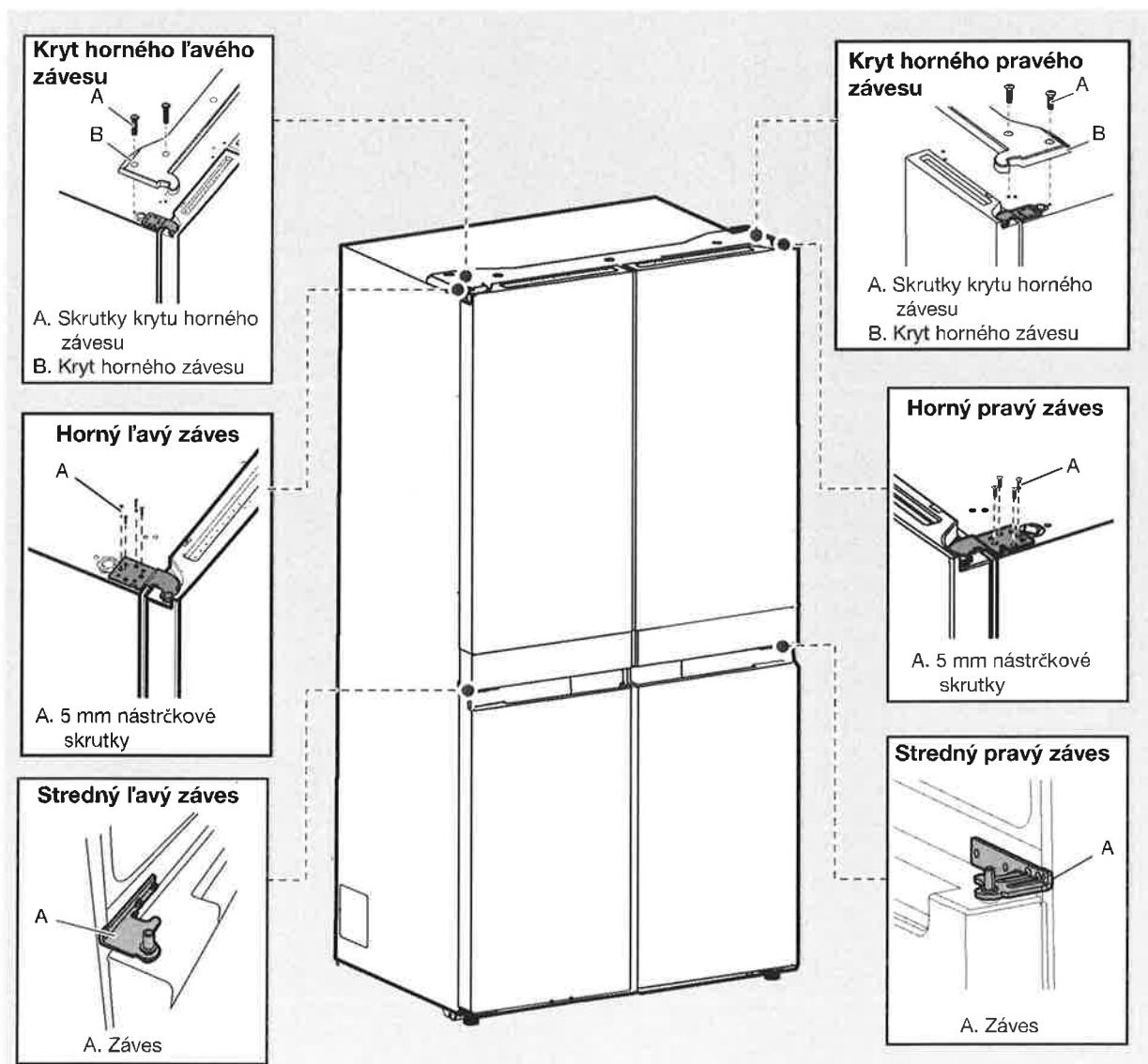


VAROVANIE

Nebezpečenstvo zásahu elektrickým prúdom

Pred odmontovaním dverí odpojte elektrické napájanie.

Nedodržanie týchto pokynov môže spôsobiť smrť alebo zásah elektrickým prúdom.

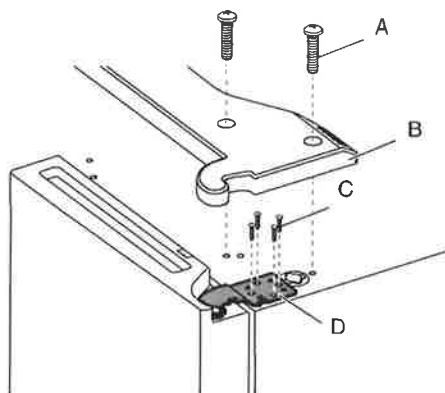


Odmontujte dvere na pravej strane

1. Odpojte chladničku od elektrickej siete alebo vypnite elektrické napájanie.
2. Nechajte dvere chladničky zatvorené, kým nebudete pripravení na ich zdvihnutie a uvoľnenie od skrine chladničky.

POZNÁMKA: Počas demontáže závesov dvere chladničky podopierajte. Počas práce nedovoľte, aby celá váha dverí spočívala iba na magnetoch tesnenia dverí.

3. Krížovým skrutkovačom odmontujte kryt horného závesu.
4. Pomocou 5 mm nástrčkového kľúča vyberte štyri skrutky horného závesu a odložte si ich.



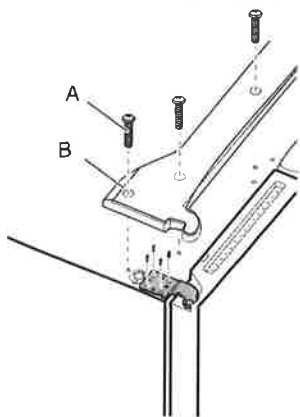
- A. Skrutka krytu horného závesu C. 5 mm nástrčkové skrutky
B. Kryt horného závesu D. Horný záves

5. Zdvihnite dvere chladničky z čapu stredného závesu. Horný záves sa odpojí spolu s dverami.

Odmontujte dvere na ľavej strane

DÔLEŽITÁ POZNÁMKA: Káblové zapojenie rozhrania pre používateľa prechádza závesom ľavých dverí, preto ho musíte odpojiť ešte pred odmontovaním dverí.

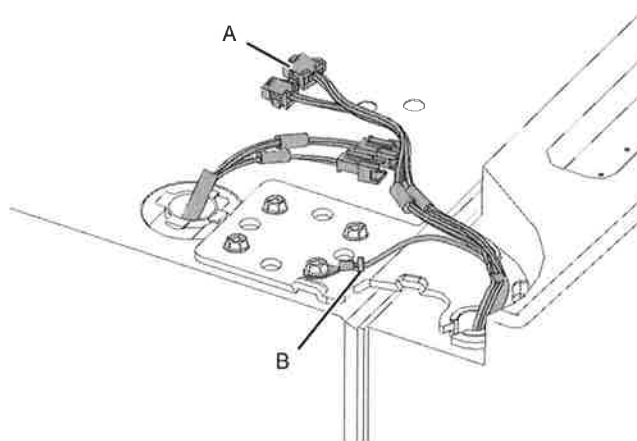
1. Krížovým skrutkovačom odmontujte kryt horného závesu.



- A. Skrutka krytu horného závesu
B. Kryt horného závesu

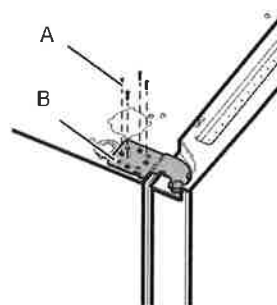
2. Odpojte dve časti spojky s vodičmi, ktoré sú na vrchu závesu dverí.

- Uchopte každú stranu spojky s vodičmi. Ľavým palcom zatlačte západku a potiahnite časti spojky od seba.



- A. Spojka s elektrickými vodičmi
B. Konektor na uzemnenie

3. Pomocou 5 mm nástrčkového kľúča odskrutkujte štyri vnútorné skrutky horného závesu a odložte si ich.



- A. 5 mm nástrčkové skrutky
B. Horný záves

POZNÁMKA: Počas demontáže závesov dvere chladničky podopierajte. Počas práce nedovoľte, aby celá váha dverí spočívala iba na magnetoch tesnenia dverí.

4. Zdvihnite dvere chladničky z čapu spodného závesu. Horný záves sa odpojí spolu s dverami.

POZNÁMKA: Pri premiestňovaní chladničky cez dvere bude možno nevyhnutné odstrániť spodné závesy a rozmontovať zostavu nožičiek.

- Ak by to bolo naozaj nevyhnutné, použite na odstránenie stredného závesu 6 mm nástrčkový kľúč a krížový skrutkovač č. 2.

Opätovná montáž dverí na pravej strane

1. Nasadte pravé dvere na čap stredného závesu.
2. Vsuňte čap horného závesu do otvoru na vrchu dverí chladničky.
3. Pomocou 5 mm nástrčkového kľúča upevnite záves ku skriní chladničky. Skrutky neuťahujte úplne.

Opätovná montáž dverí na ľavej strane

1. Nasadte ľavé dvere na čap stredného závesu.
2. Pomocou 5 mm nástrčkového kľúča upevnite záves ku skriní chladničky. Skrutky neuťahujte úplne.
3. Znovu zapojte elektrické vodiče.
 - Zatlačením spojte dva diely elektrickej spojky.
 - Zapojte uzemňovací vodič ku skrutke závesu.

Konečné kroky

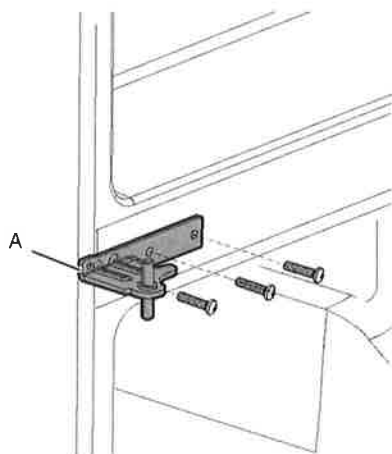
1. Úplne utiahnite osem 5 mm nástrčkových skrutiek.
2. Namontujte na miesto kryty závesov.

Odmontovanie a opätovná montáž dverí mrazničky/flexibilnej mrazničky

1. Nechajte dvere mrazničky zatvorené, kým nebudete pripravení na ich zdvihnutie a uvoľnenie od skrine.

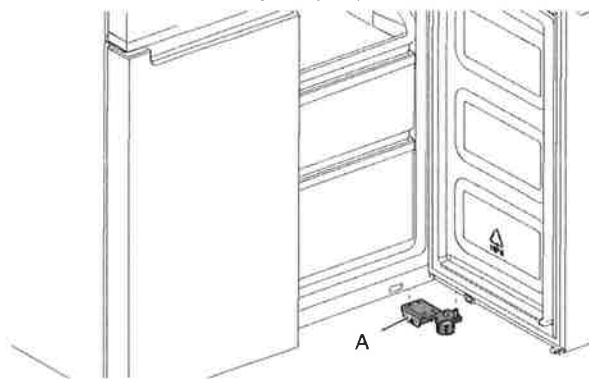
POZNÁMKA: Počas demontáže závesov dvere mrazničky podopierajte. Počas práce nedovoľte, aby celá váha dverí spočívala iba na magnetoch tesnenia dverí.

- Pomocou krížového skrutkovača č. 2 a 6 mm nástrčkového kľúča odmontujte stredný záves od skrine.



A. Stredný záves

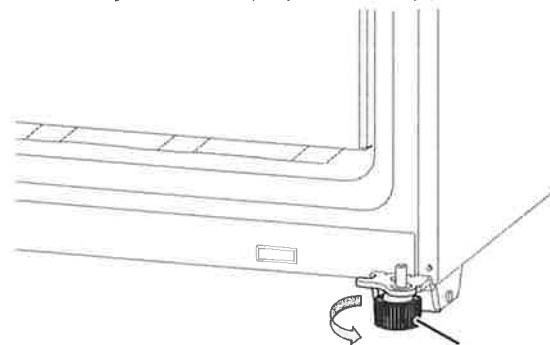
- Zdvihnite dvere mrazničky z čapu spodného závesu.



A. Spodný záves

Vyrovnanie chladničky do vodorovnej polohy

1. Premiestnite chladničku na konečné miesto.
2. Rukou otočte blokovacie nožičky. Otočte ich proti smeru hodinových ručičiek, kým sa valčeky nezdvihnú, aby neboli v kontakte s dlážkou a kým nebudú blokovacie nožičky pevne stáť na dlážke. Tým sa zabráni pohybu chladničky pri otvorení dverí.

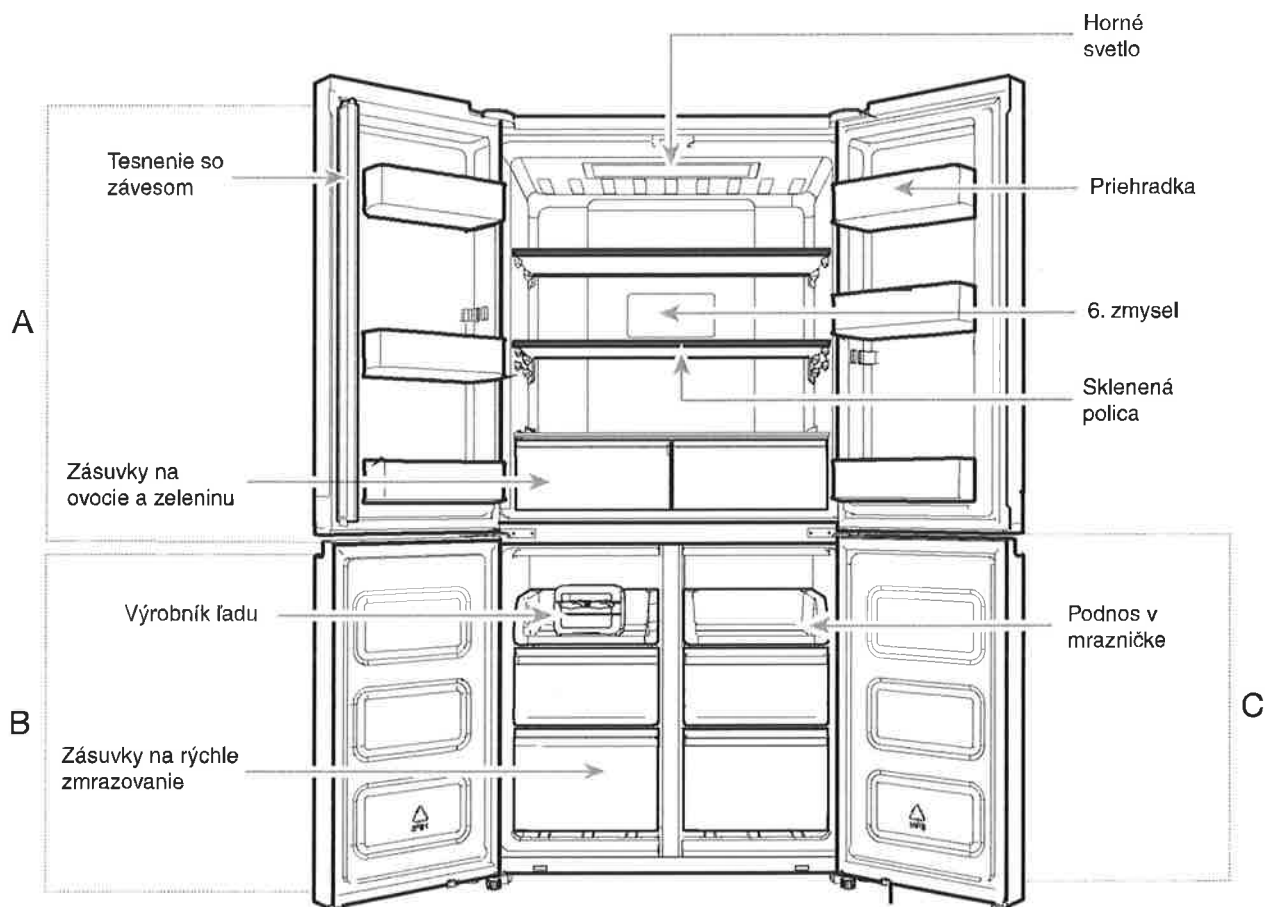


A. Blokovacie nožičky

DÔLEŽITÁ POZNÁMKA: Ak by boli potrebné ďalšie nastavenia blokovacích nožičiek, musíte otočiť obe blokovacie nožičky rovnako, aby sa zachovala vodorovná úroveň chladničky.

3. Na kontrolu vodorovnej polohy chladničky použite vodováhu a skontrolujte polohu sprava doľava a spredu dozadu.

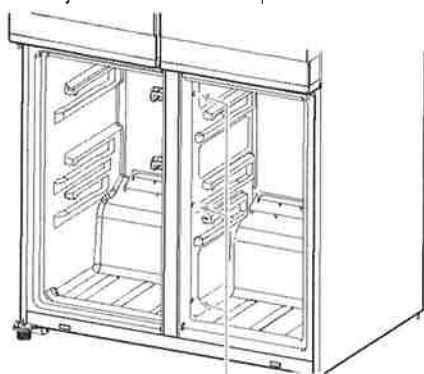
DIELY A VLASTNOSTI



- A . Chladnička
 B . Mraznička
 C . Flexibilná mraznička (iba na modeloch WQ9 B1L, 6WM24NIHAS a WQ70900SXX)

POZNÁMKA K SLUŽBE:

Oddeľovač stredov môžete odstrániť vytiahnutím 3 skrutiek na pravú stranu (pozri obrázok nižšie); Oddelte stredový delič oblasti výparníka je možné dosiahnuť pre servis.



Poloha skrutky

SKLADOVACIA KAPACITA (WQ9 B1LUK a WQ70900SXX):

Priestor pre čerstvé potraviny	387 L
Mraziaci priestor	208 L
Celkom	595 L

SKLADOVACIA KAPACITA (6WM24NIHAS):

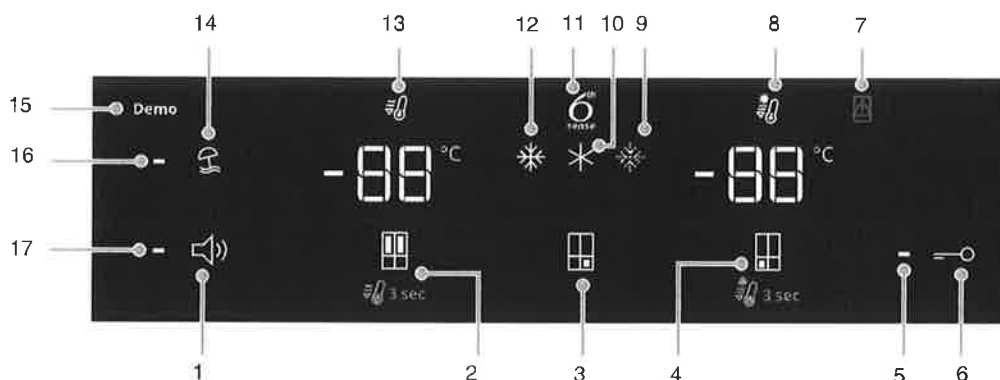
Celkom	603 L
--------	-------

Príslušenstvo:

- Výrobník ľadu

Použitie ovládačov

Dotykové ovládače sú na ľavých dverách chladničky. Na ovládacom paneli sú informácie o rôznych tlačidlách a indikátoroch. Indikátory teploty chladničky a mrazničky zobrazujú posledne nastavenú teplotu.



1. Zapnutie/vypnutie zvuku tlačidla
2. Tlačidlo teploty chladničky (funkcia rýchleho chladenia sa aktivuje, ak podržíte tlačidlo 3 sekundy)
3. Tlačidlo predvoľby teploty flexibilnej mrazničky (iba na modeloch WQ9 B1L, 6WM24NIHAS a WQ70900SXX)
4. Tlačidlo teploty mrazničky (funkcia rýchleho zmrazenia sa aktivuje, ak podržíte tlačidlo 3 sekundy)
5. Indikátor zámky klávesov
6. Tlačidlo zámky klávesov
7. Indikátor otvorených dverí
8. Indikátor rýchleho zmrazenia
9. Indikátor nízkeho výkonu zmrazovania (iba na modeloch WQ9 B1L, 6WM24NIHAS a WQ70900SXX)
10. Indikátor mierneho zmrazovania (iba na modeloch WQ9 B1L, 6WM24NIHAS a WQ70900SXX)
11. Indikátor pre 6. zmysel
12. Indikátor intenzívneho zmrazovania (iba na modeloch WQ9 B1L, 6WM24NIHAS a WQ70900SXX)
13. Indikátor rýchleho zmrazovania
14. Tlačidlo dovolenkového režimu
15. Indikátor ukázkového režimu (iba na modeloch WQ9 B1L, 6WM24NIHAS a WQ70900SXX)
16. Indikátor dovolenkového režimu
17. Indikátor zvuku

Ovládací panel sa po jednej minúte bez stlačenia akéhokoľvek tlačidla automaticky vypne. Ak chcete ovládací panel zapnúť, stlačte ľubovoľný kláves.

- Zobrazenie a úprava bodov nastavenia teploty

Úprava teploty oddelenia chladničky a mrazničky:

S cieľom uľahčiť vám obsluhu spotrebiča, sú ovládače chladničky a mrazničky prednastavené vo výrobe.

Pri prvej inštalácii vašej chladničky sa uistite, že ovládače ostali nastavené v polohe odporučených nastavení. Odporúčané body nastavenia z výroby sú 3°C pre chladničku a -18°C pre mrazničku.

Stláčaním tlačidla teploty chladničky alebo mrazničky budete prepínať medzi bodmi nastavenia teploty v stupňoch Celzia (°C).

DÔLEŽITÁ POZNÁMKA:

- Pred vložením potravín do chladničky počkajte 24 hodín. Ak potraviny vložíte do chladničky pred úplným ochladením, potraviny by sa mohli pokaziť.
POZNÁMKA: Úprava bodov nastavenia na nižšie ako odporúčané chladenie nebude znamenať, že oddelenia sa vychladia rýchlejšie.
- Ak je teplota v chladničke alebo v mrazničke príliš vysoká alebo veľmi nízka, pred úpravou ovládačov najprv skontrolujte otvory na prívod vzduchu, aby ste sa uistili, že nie sú zablokované.
- Odporúčané nastavenia by mali vyhovovať normálnemu používaniu v domácnosti. Ovládače sú nastavené správne, ak je mlieko alebo ovocná šťava vychladená podľa vašich požiadaviek a zmrzlina dostatočne zmrazená.
POZNÁMKA: V priestoroch ako garáž, pivnica alebo veranda môže byť vyššia vlhkosť alebo mimoriadne vysoké teploty. Pri adaptácii podmienok pre uvedené prostredia nemusíte nastavovať teplotu mimo odporúčaných teplotných rozsahov.
- Medzi jednotlivými nastaveniami počkajte aspoň 24 hodín. Pred ďalšou úpravou teploty nastavenie teploty ešte raz skontrolujte.

6. Sense na zachovanie čerstvosti a mrazenia

Senzor 6.SENSE na zachovanie čerstvosti zaisťuje presnú kontrolu stálej teploty, vhodnej na dlhodobé a čo najprirodzenejšie uchovanie čerstvých potravín. Po detekcii zmeny teploty senzor aktivuje kompresor, ktorý v krátkej dobe zaisťuje obnovu pôvodnej teploty.

Senzor 6.SENSE mrazničky vďaka inovačnému systému na riadenie teploty minimalizuje výkyvy teploty v mrazničke. Výskyt omrzlín na produktoch je nižší, čím sa zachováva kvalita a farba potravín.

Nastavenie flexibilného zmrazovania (iba na modeloch WQ9 B1L, 6WM24NIHAS a WQ70900SXX)

Funkcia flexibilného zmrazovania umožňuje prepínať medzi predvolenými teplotami oddelenia s flexibilným zmrazovaním.

Symbol	Funkcia	Teplota
	Tradičná mraznička	-18°C
	Mierny výkon mrazničky	-12°C
	Nízky výkon mrazničky	-7°C

⁴ Ak chcete aktivovať/vypnúť najchladnejšie nastavenie (-20°C), podržte stlačené tlačidlo predvoľby flexibilného zmrazovania 3 sekundy. Po aktivácii najchladnejšieho nastavenia budú svietiť všetky tri ikony.

Úprava nastavenia viacerých teplôt mrazničky

- Tradičná mraznička (-18°C): Už zmrazené potraviny a čerstvé potraviny (max 12 mesiacov)
- Mierny výkon mrazničky (-12°C): Už zmrazené potraviny (max. 1 mesiac)
- Nízky výkon mrazničky (-7°C): Už zmrazené potraviny (max. 1 týždeň)
- Ak je na Flexible Freezeru nastavená nižšia teplota ako na mraznička, mraznička sa nastaví na rovnakú teplotu ako Flexible Freezer.
- Mraznička s premenlivou teplotou nemusí dosiahnuť -7°C, pokiaľ je teplota okolia približne 10°C alebo nižšia.

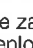
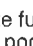
Pri úprave bodov nastavenia teploty použite ako príručku nasledujúcu schému:

STAV	ÚPRAVA TEPLoty
Chladnička je príliš studená	Nastavte teplotu v chladničke o 1° vyššie
Teplota v chladničke je vysoká	Nastavte teplotu v chladničke o 1° nižšie
Mraznička je príliš studená	Nastavte teplotu v mrazničke o 1° vyššie
Teplota v mrazničke príliš vysoká/ málo ľadu	Nastavte teplotu v mrazničke o 1° nižšie

POZNÁMKA: Pred zmenou nastavenia teploty u Flexible Freezeru sa uistite, že nová teplota vyhovuje jedlu, ktorý je už vo vnútri, a jedlu, ktoré chcete vložiť do Flexible Freezeru.

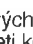
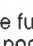
Rýchle vychladenie

Funkcia rýchleho vychladenia je užitočná v obdobiach intenzívneho využívania chladničky, pri vložení veľkého množstva potravín alebo pri dočasnom zvýšení teploty v miestnosti.

- Ak chcete zapnúť funkciu rýchleho vychladenia, stlačte a podržte tlačidlo teploty chladničky  3 sekundy. Keď je funkcia zapnutá, svieti ikona rýchleho vychladenia. Funkcia rýchleho vychladenia ostane zapnutá 2 hodiny, pokiaľ ju nevypnete manuálne.
- Ak chcete funkciu rýchleho vychladenia vypnúť manuálne, stlačte a podržte tlačidlo teploty chladničky  3 sekundy. Po vypnutí funkcie ikona rýchleho vychladnutia zhasne.
- Úpravou teploty chladničky sa funkcia rýchleho vychladenia automaticky vypne.

Rýchle zmrazenie

Množstvo čerstvých potravín (v kg), ktoré sa dá zmraziť za 24 hodín, je indikované na výrobnom štítku spotrebiča.

- Tlačidlo rýchleho zmrazenia  stlačte na 3 sekundy (kým sa nerozsvieti kontrola rýchleho zmrazenia) 24 hodín pred vložením čerstvých potravín do mrazničky. Po vložení čerstvých potravín do mrazničky zvyčajne stačí na zmrazenie 24 hodín. Po 50 hodinách sa funkcia rýchleho zmrazenia automaticky vypne.
- Ak chcete funkciu rýchleho zmrazenia vypnúť manuálne, stlačte a podržte tlačidlo teploty mrazničky  3 sekundy. Ikona rýchleho zmrazenia zhasne.
- Úpravou teploty mrazničky sa funkcia rýchleho zmrazenia automaticky vypne.

Dovolenkový režim

Tento režim je navrhnutý tak, aby spotrebič neplytval energiou, pokiaľ je mimo bežnej prevádzky (napríklad, kým ste na dovolenke).

Zvolením tejto funkcie sa teplota v oddelení chladničky (OCH) automaticky nastaví na 12°C.

- Ak chcete zapnúť dovolenkový režim, stlačte tlačidlo režimu, kým sa na displeji nerozsvieti kontrolka dovolenkového režimu.
- Ak chcete dovolenkový režim ukončiť, stlačte tlačidlo režimu, kým na displeji nezhasnú ikony režimu.
- Úpravou teploty chladničky sa funkcia dovolenkového režimu automaticky vypne.

DÔLEŽITÁ POZNÁMKA: Ak zvolíte uvedený režim, v oddelení chladničky musíte vybrať všetky potraviny a nápoje.

Zapnutie/vypnutie zvuku

Stlačením tlačidla zapnete/vypnete zvuk potvrdenia úkonu.

Zámok klávesov

- Funkcia zámku klávesov sa aktivuje, ak stlačíte a 3 sekundy podržíte tlačidlo s zámku.
- Ak chcete zámku klávesov vypnúť, stlačte a podržte tlačidlo zámku 3 sekundy.

Funkcia zámku zabráni akejkoľvek interakcii s ovládacím panelom, kým používateľ ovládací panel neodoblokuje. Táto funkcia bráni neželanej zmene nastavení.

Ukázkový režim Demo (iba na modeloch WQ9 B1L, 6WM24NIHAS a WQ70900SXX)


Tento režim sa používa, kým je chladnička vystavená v predajni alebo aj chcete vypnúť chladenie a všetky ostatné funkcie (okrem vnútorného osvetlenia).

Ukázkový režim môžete zapnúť pred odchodom na dlhú dovolenku. Pozrite si časť „Dovolenka a opatrenia pri sťahovaní“, kde nájdete postup pri prepnutí chladničky do tohto režimu na dlhú dobu.

- Ak zapnete ukázkový režim, na displeji sa rozsvieti ikona „Demo“.
- Ukázkový režim Demo aktivujete alebo vypnete, ak súčasne stlačíte tlačidlá na zapnutie alebo vypnutie zvuku a zamknutie displeja a podržíte ich 3 sekundy.
- V prípade, že je aktívovaný demo režim, odstráňte všetky potraviny z chladničky, mrazničky a Flexible Freezeru, ak je k dispozícii.

Doplnkové funkcie

Alarm pri otvorených dverách

- Funkcia alarmu pri otvorených dverách aktivuje zvukový alarm a blikanie ikony „Otvorené dvere“ , keď ostane niektoré zo štvo-ro dverí otvorené 2 minúty alebo dlhšie.
- Alarm sa bude opakovať vždy po 5 minútach. Alarm sa vypne, ak zatvoríte všetky dvere.

POZNÁMKA: Pokiaľ potrebujete nechať dvere otvorené, napríklad pri čistení vnútra chladničky, môžete zvuk alarmu vypnúť dotknutím sa ľubovoľného tlačidla na ovládacom paneli. Zvuk alarmu sa dočasne vypne, ale ikona otvorených dverí ostane na ovládacom paneli.

Osvetlenie chladničky

Chladnička má k dispozícii interné svetlo, ktoré sa rozsvieti pri otvorení dverí.

POZNÁMKA: Osvetlenie má LED žiarovky, ktoré netreba vymieňať. Ak sa LED svetlo pri otvorení dverí nerozsvieti, zavolajte servis, aby svetlo vymenili.

POUŽÍVÁNIE CHLADNIČKY

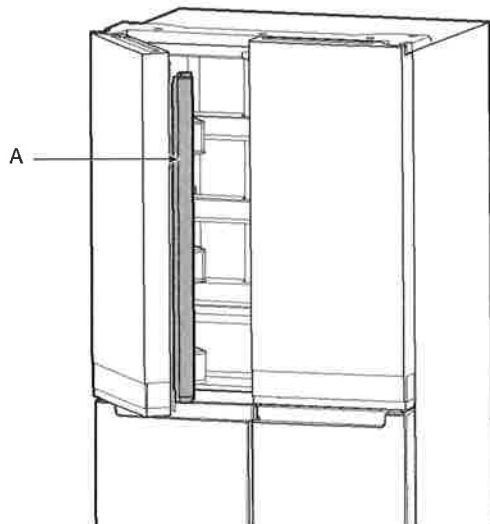
Otvorenie a zatvorenie dverí

Ohrev bočného panelu je normálny pri prvom spustení produktu. Po niekoľkých hodinách sa teplota zníži.

Na spotrebiči sú dvoje dvere oddelenia chladničky. Dvere sa dajú otvoriť a zatvoriť samostatne alebo spolu. Na ľavých dverách chladničky je vertikálne tesnenie so závesom.

- Keď sú ľavé dvere otvorené, tesnenie so závesom sa automaticky ohne dovnútra, aby neprekážalo v pohybe.
- Keď sú oboje dvere zatvorené, tesnenie so závesom automaticky vytvára tesnenie medzi oboma dverami.

POZNÁMKA: Po zatvorení dverí musí byť tesnenie so závesom v správnej polohe (ohnuté dovnútra). V opačnom prípade narazí do pravých dverí alebo do upevňujúceho hriadeľa.

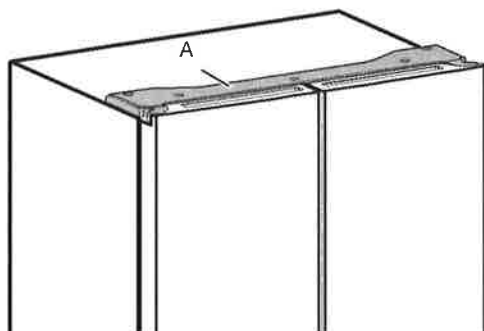


A. Tesnenie so závesom

Spínač dverí oddelenia chladničky je na hornom ľavom a pravom kryte závesu.

- Na mrazničke a na oddelení s viacerými teplotnými zónami je spínač dverí umiestnený v spodnej strednej priečke dverí.
- Spínač dverí používa na detekciu otvorenia/zatvorenia dverí magnet.
- Uistite sa, že vo vzdialenosti 7,62 cm od veka závesu nie je žiadny magnet ani žiadne elektronické zariadenie (reproduktor, Coolvox® a pod.).

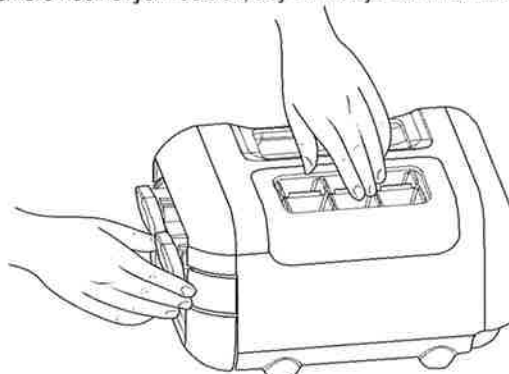
POZNÁMKA: Ak spínač nezaznamená otvorenie dverí, svetlo sa nerozsvieti.



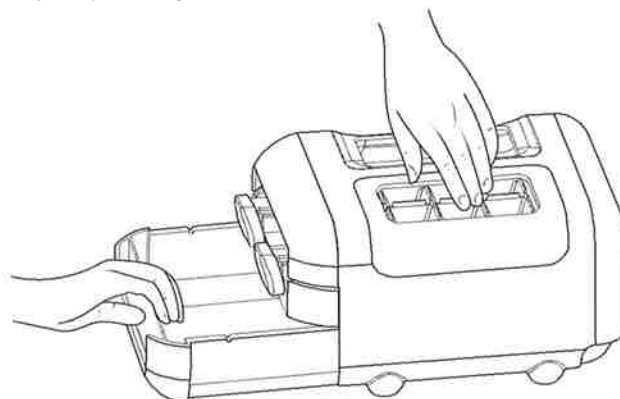
A. Kryt závesu

Výrobník ľadu

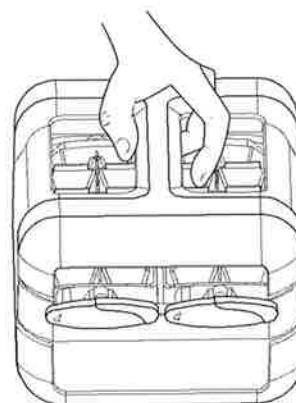
- Ak chcete pripraviť ľad, naplňte zásobník na ľad čistou vodou a vložte manuálny výrobnik ľadu na hornú policu v mrazničke. Počkajte, kým voda nezmrzne a po príprave ľadu otočte gombíky v smere hodinových ručičiek, aby sa kocky uvoľnili zo zásobníka.



- Zásobník na ľad mierne nadvihnite a vytiahnite, aby ste získali prístup k ľadovým kockám.



Ak nepotrebuje ľadové kocky, môžete zostavu manuálneho výrobníka ľadu z mrazničky vybrať, aby sa zväčšil priestor mrazničky.



Skladovanie potravín

Skladovanie vajčiek

Odporúča sa vajčká skladovať pri nemennej teplote, udržia sa tak čerstvé dlhšie, preto je najlepšie uskladniť ich v chladničke na strednej polici.

POLICE, ZÁSOBNÍKY A ZÁSUVKY

Dôležitá informácia, ktorú by ste mali vedieť o sklenených policiach a krytoch:

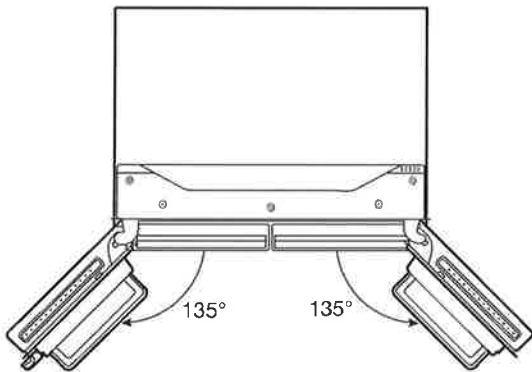
Neumývajte sklenené police ani kryty teplou vodou, kým sú studené. Police a kryty vystavené náhlym zmenám teploty alebo úderom či nárazom môžu prasknúť.

Temperované sklo je navrhnuté tak, aby sa roztrieštilo na malé kúsky. Je to normálne. Sklenené police a kryty sú ťažké. Pri ich vyberaní ich držte oboma rukami, aby vám nespadli.

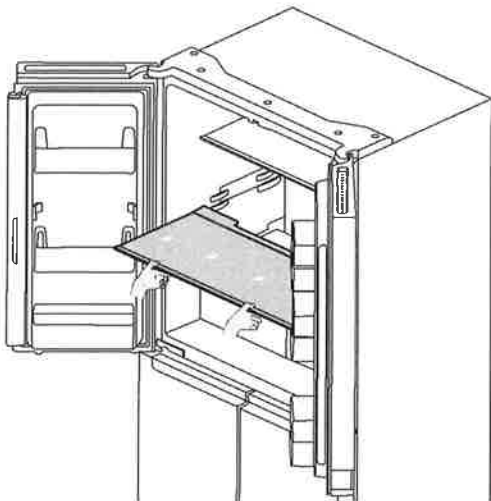
Úprava výšky police

Výška police sa dá nastaviť zmenou ich umiestnenia z dolného držiaka na horný a naopak.

- Otvorte dvere na pravej strane do úplne otvorenej polohy.



- Policu vyberte z chladničky a vložte ju do želanej polohy v oddelení.



- Skontrolujte, či police správne dosadla na držiaky.

Police a regály

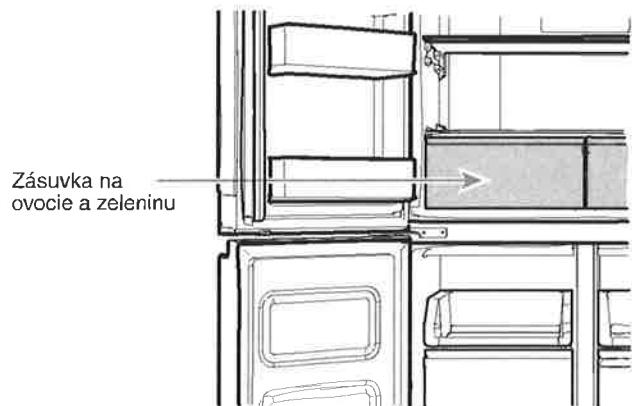
Police vo vašej chladničke sa dajú nastaviť tak, aby vyhovovali vašim osobným potrebám na ukladanie potravín.

Skladovanie podobných druhov potravín vedľa seba vo vašej chladničke a úprava polic tak, aby vyhovovali rôznym výškam uskladnených potravín vám uľahčí udržiavať prehľad v chladničke. Tým sa tiež skráti čas, kým ostanú otvorené dvere a zníži sa spotreba energie.

Vybratie a opätovné vloženie polic:

1. Čo najviac otvorte pravé bočné dvere a ľavé bočné dvere.
2. Vyberte strednú policu alebo hornú policu nadvihnutím a vybratím z držiakov police. Potom potiahnite policu dopredu a sklopte nadol do vertikálnej polohy. Otočte policu v určitom uhle a vytiahnite ju z chladničky.
3. Vyberte spodnú policu nadvihnutím a vybratím z držiakov police. Potom potiahnite policu dopredu a vyklopte nahor do vertikálnej polohy. Otočte policu do potrebného uhla a vytiahnite ju z chladničky.
4. Strednú alebo hornú policu vložte do chladničky tak, že ju vsuniete vo vhodnom uhle, s prednou stranou policou smerujúcou nadol. Nadvihnite prednú stranu police a posúvajte ju, kým zadná strana police nevkĺzne do držiakov police. Spusťte prednú stranu police a uistite sa, že police je na svojom mieste.
5. Spodnú policu vložte do chladničky tak, že ju vsuniete vo vhodnom uhle, aby bola naklonená nahor. Skloňte prednú stranu police nadol a posúvajte ju, kým zadná strana police nevkĺzne do držiakov police. Spusťte prednú stranu police a uistite sa, že police je na svojom mieste.

Zásuvky

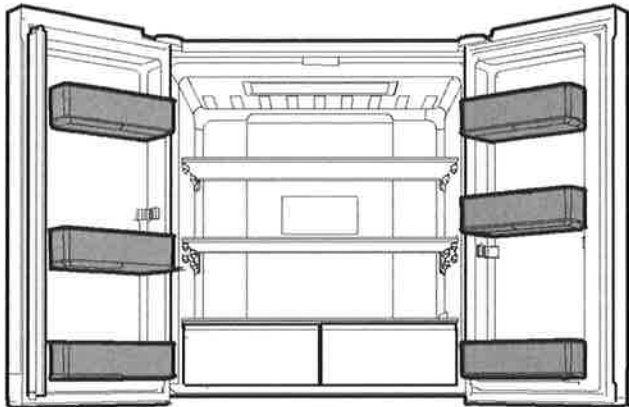


Pri vyberaní a vkladní zásuviek:

1. Uchopte rukoväť zásuvky a zásuvku vytiahnite von až po zarážku. Nadvihnite zásuvku na ovocie a zeleninu zo spodnej vodiacej lišty.
2. Zásuvku na ovocie a zeleninu vložte do chladničky späť tak, že ju vložíte na spodnú vodiacu lištu zásuvky a potlačíte zásuvku až na doraz do správnej polohy.

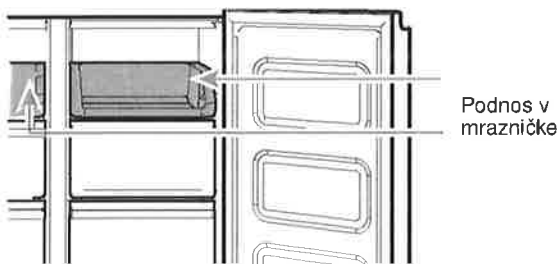
Priehradky chladničky

Priehradky na dverách chladničky sa dajú nastaviť tak, aby vyhovovali vašim osobným potrebám na ukladanie potravín.



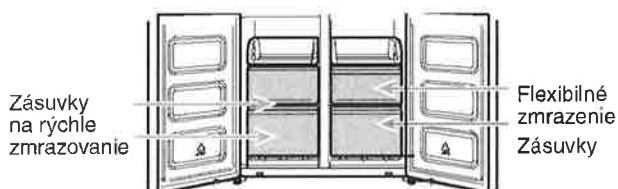
Skladovacie oddelenia v mrazničke

Podnos v mrazničke



Podnos v mrazničke je užitočný, pretože uľahčuje prístup k často používaným produktom, zmrazenie alebo jednoduché odloženie zvyškov jedál a malých kúskov potravín.

Zásuvky mrazničky



Oddelenie na rýchle zmrazovanie

- Zásuvky na rýchle zmrazovanie vám umožnia pohodlné uloženie veľkých kusov potravín.
- Možnosť rýchleho zmrazenia vám umožní skladovať všetky zmrazené potraviny bezpečne a prehľadne.

POZNÁMKA: Teplota v mrazničke by sa dala ochladiť na teplotu ako v oddelení mrazničky s flexibilnou teplotou, pokiaľ bude mraznička nastavená na vyššiu teplotu ako v oddelení s flexibilnou teplotou.

Priestor flexibilného zmrazovania (iba na modeloch WQ9 B1L, 6WM24NIHAS a WQ70900SXX)

Priestor flexibilného zmrazovania vám umožňuje zvoliť si jednu z troch úrovní teploty v mrazničke: -7°C , -12°C a -18°C na zaistenie čo najlepších podmienok skladovania rôznych druhov potravín.

Ak chcete zväčšiť objem mrazničky na maximum, môžete vybrať zásuvku mrazničky, aby ostala voľná polica mrazničky.

Vybratie hornej zásuvky:

1. Uchopte rukoväť zásuvky a zásuvku vytiahnite von až po zarážku. Zásuvky nadvihnite zo spodnej vodiacej lišty.
2. Zásuvku vložte späť tak, že ju vložíte na spodnú vodiacu lištu zásuvky a potlačíte zásuvku až na doraz do správnej polohy.

Polica mrazničky (iba na modeloch WQ9 E1L a WQ9 B1L)

Ak chcete zväčšiť objem mrazničky na maximum, môžete vybrať strednú zásuvku, aby ostala voľná polica mrazničky pod ňou. Potraviny potom môžete vložiť do hornej zásuvky a uložiť priamo na vrch police.

Odkazy na zvuky

Priradenie tónov

Názov tónu	Príklady použitia
Zapnutie	Chladiaci systém sa zapne pri každom zapnutí elektrického napájania výrobku.
Stlačenie klávesu	Používateľ stlačil platné tlačidlo.
Neplatné (chyba)	Používateľ stlačil dve alebo viac platných tlačidiel súčasne. Prerušenie odpočítavania času pre tlačidlá, ktoré treba stlačiť a podržať.
Zapojenie	Potvrdenie vstupu do nejakého režimu.
Odpojenie	Potvrdenie výstupu z nejakého režimu.
Upozornenie	Upozornenie na otvorenie dverí.

Táto tabuľka predstavuje iba stručnú príručku. Podrobnosti nájdete v príslušných častiach. Ak by sa vyskytli nejaké nezhody, uprednostnite údaje jednotlivých častí.

Príslušenstvo

Ak chcete objednať príslušenstvo, kontaktujte predajcu, od ktorého ste chladničku kúpili.

STAROSTLIVOSŤ O CHLADNIČKU

Čistenie

VAROVANIE



Nebezpečenstvo výbuchu

Použite nehorľavé čistiadlo.

Nedodržanie týchto pokynov môže spôsobiť smrť, výbuch alebo požiar.

Všetky oddelenia chladničky, mrazničky a oddelení flexibilného zmrazovania (iba na modeloch WQ9 B1L, 6WMM24NIHAS a WQ70900SXX) sa odmrazujú automaticky. Napriek tomu všetky oddelenia čistíte približne raz za mesiac, aby ste predišli hromadeniu nepríjemných pachov. Vyliate tekutiny ihneď poutierajte.

Čistenie vonkajšieho povrchu

Pri čistení exteriéru si prečítajte konkrétne informácie pre svoj model.

Štýl 1 — Hladké dvere

DÔLEŽITÁ POZNÁMKA: Na poškodenie hladkého povrchu nesprávnym použitím čistiacich prípravkov alebo používaním neodporúčaných čistiacich prípravkov sa záruka nevzťahuje. Ostré alebo tupé nástroje poškriabu a zničia lesklý povrch.

POUŽÍVAJTE	NEPOUŽÍVAJTE
✓ Mäkkú, čistú utierku	✗ Drsné utierky ✗ Papierové utierky ani noviny ✗ Kovové drôtenky
✓ Teplú vodu so saponátom a jemný čistiaci prípravok	✗ Abrazívne prášky alebo kvapaliny ✗ Spreje na okná ✗ Amoniak ✗ Čistiace prípravky na báze kyselín alebo octu ✗ Čistiace prípravky na rúry ✗ Horľavé tekutiny

POZNÁMKA: Papierové utierky sú drsné a môžu narušiť lesklý povrch lakovaných dverí. Na leštenie a utieranie používajte iba mäkké, čisté utierky, aby ste predišli poškodeniu povrchu.

Štýl 2 — Nehrdzavejúca oceľ

DÔLEŽITÁ POZNÁMKA:

- Používajte iba čistiace prípravky a utierky na nehrdzavejúcu oceľ. Na poškodenie povrchu z nehrdzavejúcej ocele nesprávnym použitím čistiacich prípravkov alebo používaním neodporúčaných čistiacich prípravkov sa záruka nevzťahuje.
- Spotrebiče z nehrdzavejúcej ocele nevystavujte pôsobeniu žieravých alebo korozívnych prvkov, k čomu by mohlo dôjsť v prostredí s vysokým obsahom solí, so skondenovanou vodou alebo s vysokou vlhkosťou. Na poškodenie uvedenými látkami v prostredí sa záruka nevzťahuje.

POUŽÍVAJTE	NEPOUŽÍVAJTE
✓ Mäkkú, čistú utierku	✗ Drsné utierky ✗ Papierové utierky ani noviny ✗ Kovové drôtenky
✓ Teplú vodu so saponátom a jemný čistiaci prípravok	✗ Abrazívne prášky alebo kvapaliny ✗ Amoniak ✗ Citrusové čistiace prípravky ✗ Čistiace prípravky na báze kyselín alebo octu ✗ Čistiace prípravky na rúry
✓ Na veľmi znečistený povrch použite čistiaci prípravok na čistenie spotrebičov z nehrdzavejúcej ocele. Ak chcete objednať čistiaci prípravok, kontaktujte predajcu, od ktorého ste chladničku kúpili.	✗ Čistiaci prípravok na čistenie nehrdzavejúcej ocele je určený iba na čistenie dielov z nehrdzavejúcej ocele. Nedovoľte, aby sa čistiaci prípravok a leštadlo na nehrdzavejúcu oceľ dostali do kontaktu s plastovými dielmi, ako sú obruby, kryty zásobníka alebo tesnenia dverí.

Štýl 3 — Nehrdzavejúca oceľ s úpravou proti odtlačkom prstov

DÔLEŽITÁ POZNÁMKA:

- Spotrebiče z nehrdzavejúcej ocele nevystavujte pôsobeniu žieravých alebo korozívnych prvkov, k čomu by mohlo dôjsť v prostredí s vysokým obsahom solí, so skondenovanou vodou alebo s vysokou vlhkosťou. Na poškodenie uvedenými látkami v prostredí sa záruka nevzťahuje.

POUŽÍVAJTE	NEPOUŽÍVAJTE
✓ Mäkkú, čistú utierku	✗ Drsné utierky ✗ Papierové utierky ani noviny ✗ Kovové drôtenky
✓ Teplú vodu so saponátom a jemný čistiaci prípravok	✗ Abrazívne prášky alebo kvapaliny ✗ Spreje na okná ✗ Amoniak ✗ Čistiace prípravky na báze kyselín alebo octu ✗ Čistiace prípravky na rúry ✗ Horľavé tekutiny

POZNÁMKY:

- Ak by došlo k neúmyselnému kontaktu, vyčistite plastovú časť špongiou navlhčenou v teplej vode s prídavkom jemného detergentu. Dôkladne osušte mäkkou utierkou.
- Aj keď je čistiaci prípravok kvapalný, neznamená to, že nie je abrazívny. Mnoho kvapalných čistiacich prípravkov je navrhnutých tak, aby boli šetrne vyčistili obkladačky a hladké povrchy, môžu však poškríabať nehrdzavejúcu oceľ.
- Kyselina citrónová nenapravitelne zmení farbu nehrdzavejúcej ocele.
- Ak chcete zabrániť poškodeniu povrchovej úpravy nehrdzavejúcej ocele svojej chladničky:

Nedovoľte, aby na povrchu ostali nasledujúce látky:

- ✗ Horčica
- ✗ Citrusové omáčky
- ✗ Paradajková šťava
- ✗ Produkty na báze citrusov
- ✗ Omáčka na marinovanie

Čistenie vnútra

1. Odpojte chladničku od elektrickej siete alebo vypnite elektrické napájanie.
2. Ručne umyte, dôkladne opláchnite a osušte vyberateľné diely a vnútorné povrchy. Použite čistou špongiu alebo mäkkú handričku navlhčenú v teplej vode s jemným detergentom.
POZNÁMKA: Na čistenie plastových dielov, vnútorných plôch a tesnenia nepoužívajte abrazívne ani žieravé čističe, ako sú spreje na okná, čistiace prášky, horľavé tekutiny, čistiace vosky, koncentrované detergenty, bieliadlá alebo čistiace prípravy s obsahom ropných produktov.
3. Zástrčku chladničky vsuňte do zásuvky elektrickej siete alebo zapnite elektrické napájanie.

Kondenzátora

Chladnička je vybavená na oboch stranách kondenzátorom zabudovaným do plášťa. Je normálne, že budú oba boky teplé.

Svetlá

Svetlá v chladničke aj v mrazničke sú LED svetlá, na ktorých sa nedajú vymeniť žiarovky. Ak sa svetlo pri otvorení dverí nerozsvieti, kontaktujte predajcu, od ktorého ste chladničku kúpili.

Dovolenka a opatrenia pri sťahovaní

Dovolenka

Ak sa počas svojej neprítomnosti rozhodnete nechať chladničku zapnutú:

1. Spotrebujte všetky potraviny, ktoré by sa mohli pokaziť a ostatné zmrazte.
2. Ak má vaša chladnička k dispozícii automatický výrobnik ľadu a ten je pripojený k vodovodnej prípojke, vypnite prívod vody k chladničke. Ak by ste vodu nevypli, mohlo by dôjsť k poškodeniu zariadenia.
3. Ak máte automatický výrobnik ľadu, vypnite ho.
 - Stlačte vypínač do polohy vypnutia (O) na výrobníku ľadu na dverách.
4. Vyprázdňte nádobu na ľad.

Ak sa pred odchodom rozhodnete chladničku vypnúť:

POZNÁMKA: Kým budete na dovolenke, prepnite chladničku do ukázkového režimu. Pozrite si časť „Používanie ovládačov“.

1. Vyberte všetky potraviny z chladničky.
2. Ak má vaša chladnička k dispozícii automatický výrobnik ľadu:
 - Vypnite prívod vody k výrobníku ľadu aspoň 1 deň vopred.
 - Po poklese poslednej dávky ľadu stlačte vypínač do polohy vypnutia (O), aby zhasol displej v hornej časti vnútri chladničky, v závislosti od vášho modelu.
3. Vyprázdňte nádobu na ľad.
4. Vypnite ovládače teploty. Pozrite si časť „Používanie ovládačov“.
5. Chladničku vyčistíte, poutierajte a poriadne osušte.
6. K vrchnej časti oboch dverí pripevnite páskou gumené alebo drevené bloky, ktoré zabránia ich zatvoreniu, aby sa zaistilo dostatočné vetranie vnútra spotrebiča. Tým zabránite tvorbe plesní a zápachu vnútri spotrebiča.

Sťahovanie

Pri sťahovaní chladničky do novej domácnosti dodržte nasledujúce kroky.

1. Ak má vaša chladnička k dispozícii automatický výrobnik ľadu:
 - Vypnite prívod vody k výrobníku ľadu aspoň 1 deň vopred.
 - Odpojte vodovodnú prípojku od zadnej steny chladničky.
 - Po poklese poslednej dávky ľadu stlačte vypínač do polohy vypnutia (O) na výrobníku ľadu alebo na ovládači, v závislosti od vášho modelu.
2. Z chladničky vyberte všetky potraviny a všetky zmrazené potraviny vložte do nádoby so suchým ľadom.
3. Vyprázdňte nádobu na ľad.
4. Chladničku odpojte od elektrického napájania.
5. Vyčistíte ju, poutierajte a poriadne osušte.
6. Vyberte všetky vyberateľné diely, zabaľte ich a spojte dokopy páskou, aby sa počas premiestňovania neposúvali a nerachotili.
7. V závislosti od modelu, zdvihnite prednú časť chladničky, aby sa dala ľahšie presunúť alebo nadvihnite vyrovnávacie skrutky, aby nepoškrabali dlažku. Pozrite si časti „Nastavenie dverí“ alebo „Vyrovnávanie chladničky doodorovnej polohy a zatvorenie dverí“.
8. Zatvorené dvere zaistíte páskou a elektrický napájací kábel pripevníte páskou k zadnej stene chladničky.

Po príchode do nového domu vložte všetko príslušenstvo späť, postupujte podľa pokynov v časti „Inštalácia pokyny“. Okrem toho, ak má vaša chladnička k dispozícii automatický výrobnik ľadu, nezabudnite zapojiť ku chladničke vodovodnú prípojku.

RIEŠENIE PROBLÉMOV

Najprv sa pokúste vyriešiť problém podľa tu uvedených odporúčaní, aby ste nemuseli volať servis.

VAROVANIE



Nebezpečenstvo zásahu elektrickým prúdom

Zapojte do uzemnenej zásuvky.

Neodstraňujte kolík uzemnenia.

Nepoužívajte adaptér.

Nepoužívajte predlžovací kábel.

Nedodržanie uvedených pokynov môže spôsobiť smrť, požiar alebo zásah elektrickým prúdom.

Ak pozorujete	Možné príčiny	Riešenie
Prevádzka chladničky		
Chladnička nefunguje.	Skontrolujte elektrické napájanie.	Zástrčku elektrického napájacieho kábla zapojte do uzemnenej zásuvky.
		Nepoužívajte predlžovací kábel.
		Uistite sa, že je zásuvka elektrickej siete pod napätím. Zásuvku skontrolujte zapojením lampy so žiarovkou.
		Ak zasiahol obvodový spínač, zresetujte ho. Vymeňte všetky vypálené poistky. POZNÁMKA: Ak problém pretrváva, kontaktujte elektrikára.
	Skontrolujte ovládače.	Uistite sa, že sú ovládače zapnuté. Pozrite si časť „Používanie ovládačov“.
	Nová inštalácia.	Po inštalácii potrebuje chladnička na úplné vychladenie 24 hodín. POZNÁMKA: Nastavenie ovládačov teploty na najnižšiu teplotu neurýchli vychladenie oddelenia.
	Ovládač chladničky je v režime ukážky (na niektorých modeloch).	Ak je chladnička v režime ukážky, chladenie je vypnuté a na ovládacom paneli bude svietiť „Demo“. Pozrite si časť „Používanie ovládačov“, kde nájdete viac informácií.
Zdá sa, že motor je v prevádzke veľmi dlho.	Vysokoučinný kompresor a ventilátory.	Motory väčších, účinnejších chladničiek sú v chode dlhšie pri nižších, energeticky účinnejších otáčkach.
	Vysoká teplota v miestnosti alebo vonku.	Za týchto podmienok je normálne, že chladnička ostáva v chode dlhšie. Ak chcete dosiahnuť optimálnu účinnosť, umiestnite chladničku v miestnosti s riadenou teplotou. Pozrite si časť „Požiadavky na umiestnenie“.
	Do chladničky ste nedávno vložili veľké množstvo teplých potravín.	Teplé potraviny spôsobia, že chladnička ostane v chode dlhšie, kým sa v nej vzduch nevychladí na želanú teplotu.
	Dvere ste otvárali častejšie alebo ostali otvorené dlhšie.	Teplý vzduch, ktorý vnikol do chladničky, spôsobil, že motor ostal dlhšie v prevádzke. Dvere neotvárajte často.
	Dvere chladničky alebo mrazničky sú otvorené.	Uistite sa, že chladnička je vo vodorovnej polohe. Pozrite si časť „Vyrovnanie chladničky do vodorovnej polohy a zatvorenie dverí“. Dávajte pozor, aby potraviny a nádoby nebránili zatvoreniu dverí.
	Ovládač chladničky je nastavený na príliš nízku teplotu.	Upravte ovládač chladničky na slabšie chladenie, kým chladnička nedosiahne želanú teplotu.
	Tesnenie dverí alebo zásuvky je špinavé, opotrebované alebo prasknuté.	Tesnenie vyčistite alebo vymeňte. Ak tesnenie na dverách netesní dokonale, znamená to, že chladnička musí ostať v chode dlhšie, aby dosiahla želanú teplotu.

RIEŠENIE PROBLÉMOV

Najprv sa pokúste vyriešiť problém podľa tu uvedených odporúčaní, aby ste nemuseli volať servis.

Ak pozorujete	Možné príčiny	Riešenie
Svetlo nefunguje.	Vaša chladnička je vybavená LED osvetlením, ktoré netreba vymieňať.	Ak je zaistené elektrické napájanie chladničky, ale svetlo sa pri otvorení dverí alebo zásuvky nerozsvieti, zavolajte servis alebo opravára.
	Dvere ostali otvorené dlhšie ako 10 minút.	Zatvorte dvere a zásuvku a znovu ich otvorte, aby ste zresetovali svetlo.
	Spínač dverí nedeteguje otvorenie dverí.	Uistite sa, že vo vzdialenosti do 7,62 cm (3") od krytu závesu nie sú žiadne magnety ani elektronické zariadenia.
Rozhranie pre používateľa ovládača teploty sa nezapne.	Rozhranie pre používateľa ovládača teploty sa preplo do pohotovostnej polohy.	Stlačte ktorékoľvek tlačidlo na rozhraní pre používateľa, aby sa obnovila funkcia teplotného ovládača rozhrania.
	Rozhranie pre používateľa ovládača teploty nefunguje dobre.	Pokúste sa zresetovať tlačidlá vypnutím a opätovným zapnutím napájania chladničky. Ak problém pretrváva, zavolajte služby pre zákazníkov alebo servis.
	Prerušené elektrické napájanie rozhrania pre používateľa ovládača teploty.	Skontrolujte zväzok vodičov na závese dverí.
Ovládač teploty na rozhraní pre používateľa sa nedá nastaviť.	Dvere sú otvorené a aktivoval sa alarm pri otvorených dverách.	Zatvorte dvere.
Nezvyčajný zvuk		
Ak chcete počuť, ako znejú normálne zvuky chladničky, prejdite na webovú stránku výrobcu, na časť pomoc pre výrobok/Často kladené otázky a vyhladajte si odsek „normálne zvuky“. Nižšie sú uvedené niektoré normálne zvuky s vysvetlením.		
Chladnička sa zdá veľmi hlučná.	Kompresor vašej novej chladničky reguluje teplotu účinnejšie, pričom spotrebúva menej energie a jej prevádzka je menej hlučná.	Kvôli tejto zníženej hlučnosti môžete zaznamenať niektoré nezvyčajné zvuky, ktoré sú však normálne.
Zvuk kompresora, ktorý ostáva v prevádzke dlhšie ako ste očakávali.	Vysokoučinný kompresor a ventilátory.	Motory väčších, účinnejších chladničiek sú v chode dlhšie pri nižších, energeticky účinnejších otáčkach.
Pulzácia/bzučanie	Úprava ventilátorov/kompresora na optimalizáciu výkonu počas bežnej prevádzky kompresora.	Je to normálne.
Pukanie	Sťahovanie a rozťahovanie vnútorných stien, predovšetkým pri začiatočnom chladení.	Je to normálne.
Syčanie/kvapkanie	Prúdenie chladiva alebo prúdenie oleja v kompresore.	Je to normálne.
Vibrácie	Možno chladnička nestojí pevne na dlážke.	Upravte vyrovnávacie skrutky a znížte vyrovnávacie nožičky tak, aby stáli pevne na dlážke. Pozrite si časť „Vyrovnávanie chladničky do vodorovnej polohy a zatvorenie dverí“.
Prskanie	Voda kvapkajúca na ohrievač počas cyklu odmrazovania.	Je to normálne.
Prúdenie vody/žblnkanie	Môžete ich počuť pri roztápaní ľadu počas cyklu odmrazovania, keď voda steká do odtokovej nádržky.	Je to normálne.

RIEŠENIE PROBLÉMOV

Najprv sa pokúste vyriešiť problém podľa tu uvedených odporúčaní, aby ste nemuseli volať servis.

Ak pozorujete	Možné príčiny	Riešenie
Teplota a vlhkosť		
Príliš vysoká teplota.	Chladnička je práve nainštalovaná.	Po inštalácii potrebuje chladnička na úplné vychladenie 24 hodín.
	Ovládače nie sú nastavené správne pre podmienky okolia.	Upravte ovládače tak, aby sa v chladničke dosiahla nižšia teplota. Po uplynutí 24 hodín teplotu skontrolujte. Pozrite si časť „Používanie ovládačov“.
	Dvere ste otvárali častejšie alebo nie sú úplne zatvorené. To umožňuje vniknutie teplého vzduchu do chladničky.	Otváranie dverí obmedzte na minimum a dvere nechávajte zatvorené.
	Do chladničky ste nedávno vložili veľké množstvo teplých potravín.	Počkajte niekoľko hodín, aby sa obnovila normálna teplota v chladničke.
	Je zapnutý ukázkový režim Demo.	Vypnite ukázkový režim. Pozrite si časť „Používanie ovládača“.
	Je zapnutý dovolenkový režim.	Vypnite dovolenkový režim. Pozrite si časť „Používanie ovládača“.
Teplota v chladničke alebo v zásuvke na ovocie a zeleninu je príliš nízka.	Sú zablokované otvory na prístup vzduchu.	Ak je otvor na prívod vzduchu nachádzajúci sa v strede zadnej steny chladničky zablokovaný predmetmi uloženými tesne pred ním, v chladničke veľmi klesne teplota. Presuňte predmety mimo otvoru na prívod vzduchu.
	Ovládače nie sú nastavené správne pre podmienky okolia.	Upravte ovládače tak, aby sa v chladničke dosiahla vyššia teplota. Po uplynutí 24 hodín teplotu skontrolujte. Pozrite si časť „Používanie ovládačov“.
Teplota v zásuvke s riadenou teplotou je príliš nízka.	Ovládač nie je nastavený správne pre potraviny uložené v zásuvke.	Upravte nastavenie teploty. Pozrite si časť „Používanie ovládačov“ v kapitole „Používanie chladničky“.
V chladničke je veľa skondenzovanej vody a vysoká vlhkosť. POZNÁMKA: Mierna kondenzácia vnútri chladničky je normálny jav.	Miestnosť je vlhká.	Vlhké prostredie prispieva k hromadeniu vlhkosti vnútri spotrebiča.
	Dvere ste otvárali častejšie alebo nie sú úplne zatvorené. To umožňuje vniknutie vlhkého vzduchu do chladničky.	Otváranie dverí obmedzte na minimum a zatvárajte ich úplne.
	Dvere ostali zablokované a nezatvorené.	Presuňte balíčky potravín ďalej od dverí.
	Zatvoreniu dverí prekáža nejaký zásobník alebo policia.	Zatlačte zásobník alebo policu dozadu do správnej polohy.
	Skladovanie kvapalín v otvorených nádobách.	Zvyšuje sa tým vlhkosť v chladničke. Všetky nádoby udržiavajte tesne uzavreté.
V mrazničke je veľa ľadu alebo námrazy.	Dvere ste otvárali častejšie alebo ostali otvorené.	Otváranie dverí obmedzte na minimum a po použití úplne zatvorte zásuvku.
	Na dverách je poškodené tesnenie.	Uistite sa, že tesnenie dokonale prilieha ku chladničke, aby zaručilo dostatočné utesnenie.
	Ovládače teploty nie sú nastavené správne.	Pozrite si časť „Používanie ovládačov“, kde nájdete odporúčané nastavenia teploty.

RIEŠENIE PROBLÉMOV

Najprv sa pokúste vyriešiť problém podľa tu uvedených odporúčaní, aby ste nemuseli volať servis.

VAROVANIE



Nebezpečenstvo výbuchu

Použite nehorľavé čistiadlo.

Nedodržanie týchto pokynov môže spôsobiť smrť, výbuch alebo požiar.

Ak si chcete pozrieť animovaný postup pre nastavenie a zarovnanie dverí, pozrite si časť Pomoc pre výrobok/Často kladené otázky na webovej stránke výrobcu a vyhľadajte „Zatvorenie dverí“ a „Zarovnanie dverí“.

Ak pozorujete	Možné príčiny	Riešenie
Dvere		
Dvere sa nezatvárajú úplne.	Dvere ostali zablokované a nezatvorené.	Presuňte balíčky potravín ďalej od dverí.
	Zatvoreniu dverí prekáža nejaký zásobník alebo polica.	Zatlačte zásobník alebo policu dozadu do správnej polohy.
	Nedávno nainštalovaný spotrebič	Odstráňte všetok obalový materiál.
Dvere sa ťažko otvárajú.	Tesnenie dverí je špinavé alebo lepkavé.	Tesnenie a kontaktné plochy umyte vlažnou vodou so saponátom. Opláchnite a osušte mäkkou utierkou.
Dvere nie sú zarovnané.	Dvere treba zarovnať alebo treba chladničku vyrovnať do vodorovnej polohy.	Ak treba zarovnať dvere, zavolajte servis.
Chladnička je nestabilná alebo sa pri otváraní a zatváraní dverí posúva dopredu.	Blokovacie nožičky chladničky nestoja pevne na dlážke.	Otáčajte obe blokovacie nožičky (po jednej na každej strane) proti smeru hodinových ručičiek, kým nebudú stáť pevne na dlážke. Pozrite si časť „Vyrovnanie chladničky do vodorovnej polohy a zatvorenie dverí“.

POPREDAJNÝ SERVIS

PRED VOLANÍM NA POPREDAJNÝ SERVIS

(% Pozrite sa, či môžete vyriešiť problém sami s pomocou návrhov uvedených v časti RIEŠENIE PROBLÉMOV.

)% Vypnite spotrebič a znova ho zapnite a skontrolujte, či porucha pretrváva.

AK PO VYŠŠE UVEDENÝCH KONTROLÁCH PORUCHA STÁLE PRETRVÁVA, KONTAKTUJTE NAJBLIŽŠÍ SERVIS

Ak chcete získať pomoc, zavolajte na číslo uvedené v záručnej brožúre alebo postupujte podľa pokynov na webovej stránke www.whirlpool.eu

Pri kontakte s našim zákaznickým poprodejným servisom vždy uveďte:

- stručný opis poruchy;
- typ a presný model spotrebiča;



- servisné číslo (číslo za slovom Service na typovom štítku)
Servisné číslo je uvedené aj v záručnej brožúre;

SERVICE 0000 000 00000



- vaša celá adresa;
- vaše telefónne číslo.

Ak sa vyžadujú nejaké opravy, obráťte sa na autorizované servisné stredisko (aby sa zaručilo správne používanie originálnych náhradných dielov a správne vykonanie opravy).