



ĎAKUJEME, ŽE STE SI KÚPILI VÝROBOK
WHIRLPOOL

Aby sme vám mohli lepšie poskytovať pomoc,
zaregistrujte, prosím, svoj spotrebič na
www.whirlpool.eu/register



Prv než spotrebič začnete používať, pozorne si prečítajte
Bezpečnostné pokyny.

OPIS SPOTREBIČA

PRVÉ POUŽITIE

VETRACÍ OTVOR (PRE ODSÁVACIE VERZIE)

Pripojte digestor a vypúšťacie otvory na steny s priemerom ekvivalentným ústiu odvodu vzduchu (spojovacia príruha). Použitie rúr a vypúšťacích otvorov na stene s menšími rozmermi spôsobí zníženie sacieho výkonu a výrazné zvýšenie hlučnosti. Preto odmietame zodpovednosť v tejto záležitosti.

! Použite rúru s minimálnou nevyhnutnou dĺžkou.

! Použite rúru, ktorá má čo najmenej ohybov (maximálny uhol ohybu: 90°).

! Vyhnite sa výrazným zmenám prierezu rúry.

! Spoločnosť odmieta zodpovednosť, ak nebudú dodržané tieto predpisy.

FILTROVANIE ALEBO ODVÁDZANIE?

! Váš digestor je pripravený na používanie v odsávacej verzii.

Na používanie digestora vo filtrovacej verzii je potrebné inštalovať špeciálnu SÚPRAVU PRÍSLUŠENSTVA.

Skontrolujte, či je priložená SÚPRAVA PRÍSLUŠENSTVA, alebo ju treba kúpiť osobitne.

Poznámka: Ak je priložená, v určitých prípadoch môže byť na digestor nainštalovaný prídavný filtrovací systém s aktívnym uhlíkom. Informáciu o zmene digestora z odsávacej verzie na filtrovaciu verziu nájdete v návode Bezpečnostné pokyny a inštalácia.

ODSÁVACIA VERZIA

V tomto prípade sú výpary odvádzané mimo budovy špeciálnym potrubím pripojeným so spojovacím prstencom nachádzajúcim sa na vrchu digestora.

Upozornenie! Odvážacie potrubie nie je priložené a je potrebné kúpiť ho zvlášť. Priemer odvážacieho potrubia musí byť rovnaký ako priemer spojovacieho prstenca.

Upozornenie! Ak je digestor dodaný s filtrom s aktívnym uhlíkom, je potrebné ho vybrať.

FILTROVACIA VERZIA

Vtiahnutý vzduch sa odmastí a zbaví pachov a potom sa vráti do miestnosti.

Aby ste mohli používať digestor v tejto verzii, musíte nainštalovať prídavný systém filtrovania založeného na aktívnom uhlíku.

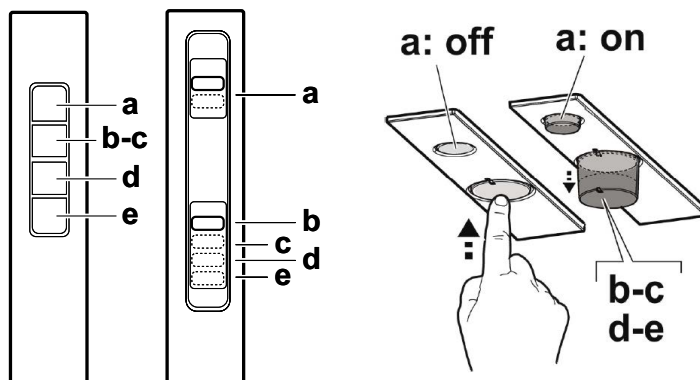
OVLÁDACÍ PANEL

Digestor je vybavený ovládacím panelom s reguláciou rýchlosti nasávania a vypínačom na ovládanie osvetlenia varnej plochy.

a. ZAP/VYP osvetlenia

b. VYP motory

c. – d. – e. Minimálny výkon odsávania (c.), stredný (d.), maximálny (e.).



TECHNICKÉ PARAMETRE

Výška (cm)	Šírka (cm)	Hĺbka (cm)	Ø odsávacej rúry (cm)
17,2	49,3 – 69,3	25,7	12,5

*K dispozícii len na niektorých modeloch

ČISTENIE A ÚDRŽBA

ČISTENIE

- **Nepoužívajte parné čistiace zariadenia.**
- **Odpojte spotrebič od siete.**

Dôležité upozornenie: nepoužívajte korozívne ani abrazívne čistiace prostriedky. Ak takéto prostriedky náhodou prídu do styku so spotrebičom, okamžite spotrebič očistite vlhkou handričkou. Nepoužívajte alkohol.

- Povrch čistite vlhkou utierkou. Ak je veľmi špinavý, pridajte do vody niekoľko kvapiek umývacieho prostriedku. Poutierajte suchou utierkou.

Dôležité upozornenie: Nepoužívajte drsné špongie ani kovové škrabky či drôtenky. Časom to môže zničiť emailový povrch.

- Používajte čistiace prostriedky špeciálne určené na čistenie spotrebiča a dodržujte pokyny výrobcu.

Dôležité upozornenie: Filtre čistite aspoň raz za mesiac a odstráňte zvyšky oleja a mastnoty.

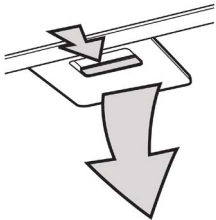
ÚDRŽBA FILTROV MASTNOTY

Treba ho čistiť raz za mesiac neagresívnymi čistiacimi prostriedkami buď ručne alebo v umývačke riadu, ktorá musí byť nastavená na nízku teplotu a krátky cyklus.

Ak filter čistíte v umývačke riadu, môže trochu vyblednúť, ale neovplyvní to jeho filtračnú schopnosť.

Filter vytiahnete potiahnutím za rukoväť.

Po umytí a vysušení filter nasadíte, pričom postupujte v opačnom poradí.

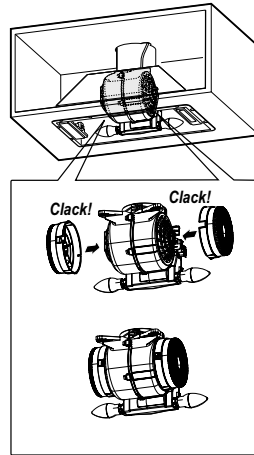


ÚDRŽBA FILTRA S AKTÍVNYM UHLÍM (IBA PRE FILTRAČNÉ MODELY)

Tento filter zadržiava nepríjemné pachy vznikajúce pri varení. K nasýteniu uhlíkového filtra dochádza po pomerne dlhom používaní, závisí však od typu varenia a od toho, ako pravidelne sa čistí filter mastnoty. Napriek tomu je potrebné vymieňať kazetu po každých 4 mesiacoch. NIE JE MOŽNÉ ho umývať ani regenerovať.

Nasadenie alebo výmena uhlíkového filtra

1. Odpojte digester od elektrickej siete.
 2. Vyberte filtre mastnoty.
 3. Nasadte 2 uhlíkové filtre (na každú stranu pohonu) a zasuňte na miesto.
 4. Vráťte filtre mastnoty na miesto.
- Pri vyberaní postupujte v obrátenom poradí.



VÝMENA ŽIAROVIEK

Odpojte spotrebič od elektrického napájania.

Nedotýkajte sa žiaroviek, kým si nie ste istí, že vychladli.

Aby ste sa dostali k žiarovke, musíte vybrať filtre mastnoty.

Vymeňte poškodenú žiarovku.

Používajte iba LED žiarovky E14 s max. príkonom 3 W. Podrobnejšie informácie nájdete v priloženom letáku „ILCOS D“ (miesto alfanumerického znaku „1d“).

Poznámka: Ak potrebujete vymeniť LED žiarovku, obráťte sa, prosím, na popredajný servis.

RIEŠENIE PROBLÉMOV

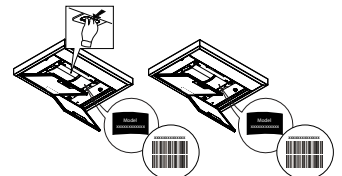
Problém	Riešenia
Spotrebič nefunguje.	<ul style="list-style-type: none">• Skontrolujte napätie siete a či je spotrebič pripojený na napájanie.• Skontrolujte, či bola zvolená rýchlosť.• Spotrebič vypnite a znovu zapnite, aby ste zistili, či problém pretrváva.
Digester neodsáva vzduch dostatočne.	<ul style="list-style-type: none">• Skontrolujte, či je nastavená želaná rýchlosť odsávania.• Skontrolujte, či sú filtre čisté.• Skontrolujte, či vetracie otvory nie sú niečím zablokované.
Digester sa počas normálneho fungovania vypol.	<ul style="list-style-type: none">• Skontrolujte, či nie je odpojený od napájania.• Skontrolujte, či sa viacpólové vypínacie zariadenie nevypllo.

*K dispozícii len na niektorých modeloch



Bezpečnostné pokyny, Návod na používanie, Technické a energetické údaje spotrebiča si môžete stiahnuť:

- Na našej webovej stránke docs.whirlpool.eu
- Pomocou QR kódu
- Prípadne **sa obráťte na náš popredajný servis** (Telefónne číslo nájdete v záručnej knižke). Pri kontaktovaní nášho popredajného servisu uveďte, prosím, kódy z výrobného štítku vášho spotrebiča.



Whirlpool



400011261686