

## INSTALAČNÍ PLÁN

PG 8130  
PG 8131  
PG 8132  
PG 8133

---

Před umístěním, instalací a uvedením přístroje do provozu si **bezpodmínečně** přečtěte návod k obsluze a servisní dokumentaci. Ochráníte tak sebe a zabráníte poškození svého přístroje.

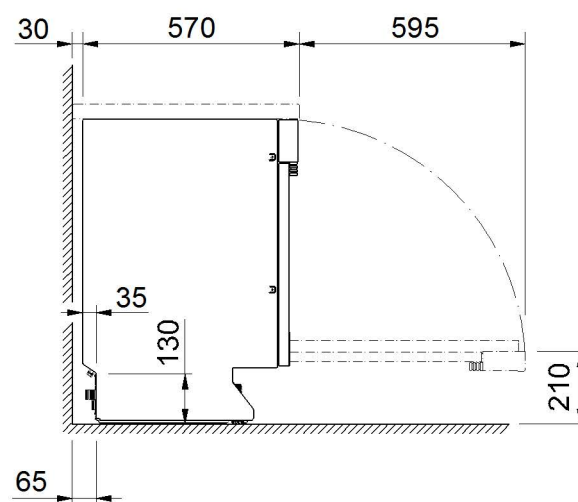
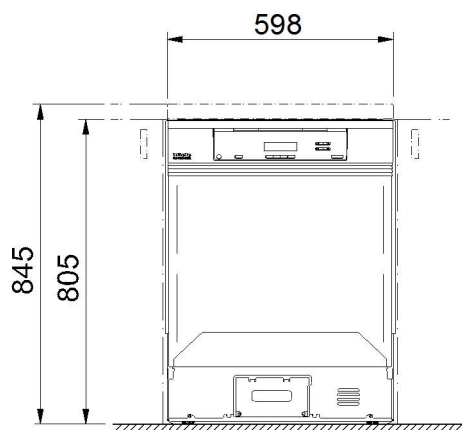
cs - CZ

## Pokyny k instalaci

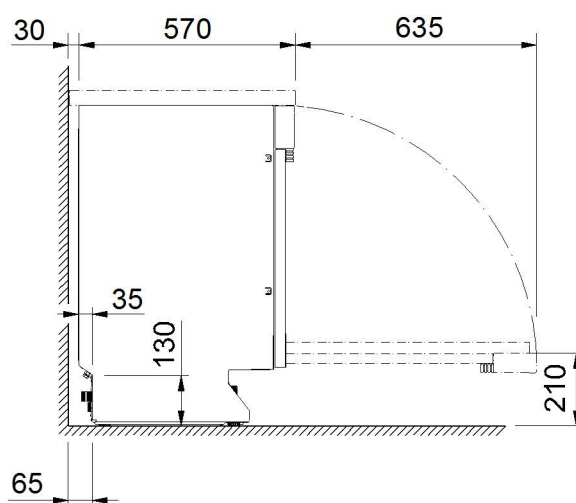
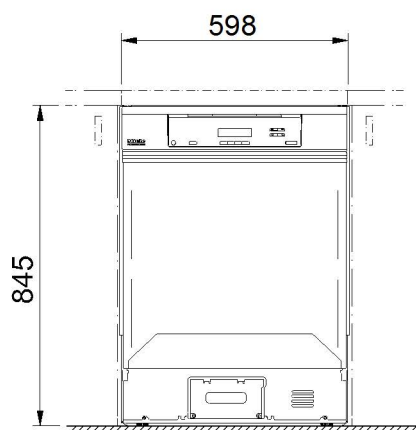
**Přečtěte si a respektujte návod k obsluze a servisní dokumentaci pro umístění myčky nádobí!**

- Oprávnění pro instalaci** Myčku nádobí smí instalovat pouze **kvalifikovaní elektrikáři / vodoinstalatéři** s koncesí podle návodu k instalaci. Myčku nádobí je nutno nainstalovat v souladu s příslušnými platnými normami a předpisy, zákonnými ustanoveními a bezpečnostními předpisy. **Uvedení do provozu** a zaškolení smí provést jen servisní služba Miele nebo odborná firma autorizovaná společností Miele.
- Elektrické připojení** Elektrické připojení je třeba vytvořit podle příslušných zákonných podkladů, bezpečnostních předpisů a platných norem. Přívodní kabel nainstalujte tak, aby byl chráněn před tepelnými vlivy. Myčku nádobí připojujte přednostně pomocí **zástrčky**, aby se zjednodušila zkouška elektrické bezpečnosti při opravě nebo údržbě. Pokud myčku nádobí uvedete do provozu s **pevným připojením**, tak v místě instalace namontujte hlavní vypínač odpojující všechny póly od sítě se vzdáleností rozpojených kontaktů nejméně 3 mm. Po instalaci myčky nádobí musí být zástrčka i hlavní vypínač přístupné.
- Ochranný vodič a vyrovnání potenciálů** Předradte myčce nádobí **proudový chránič** (30 mA), abyste zvýšili její bezpečnost. Vytvořte **vyrovnání potenciálů**. Připojovací šroub pro vyrovnání potenciálů je umístěn na zadní straně myčky nádobí. Vyrovnání potenciálů a ochranný vodič musí být připojeny před uvedením do provozu!
- Připojení vody** Je přípustné připojit studenou vodu, teplou vodu i odpadní vodu přímo bez **pojistné armatury**. Uzavírací ventily vodních potrubí musí být dobře přístupné. Vodní přípojku myčky nádobí je možné připojit jak na studenou, tak také na teplou vodu.
- Požadavky na okolní prostředí** V okolí myčky nádobí může vznikat **kondenzační voda**. Používejte proto jen mobiliář, který je vhodný pro specifické použití. Pokud bude přístroj instalován pod vhodnou pracovní deskou (varianty podstavba a integrovaný), tak musí být namontován přiložený plech z nerez oceli pro ochranu před vodní párou nad otvorem dvířek. Ochranný plech proti výparům je možné objednat i dodatečně prostřednictvím servisní služby Miele.
- Připojení externího dávkování** K zadní straně přístroje se dá připojit dávkovací systém pro tekutý čisticí prostředek a leštidla.

Rozměry PG 8130-31

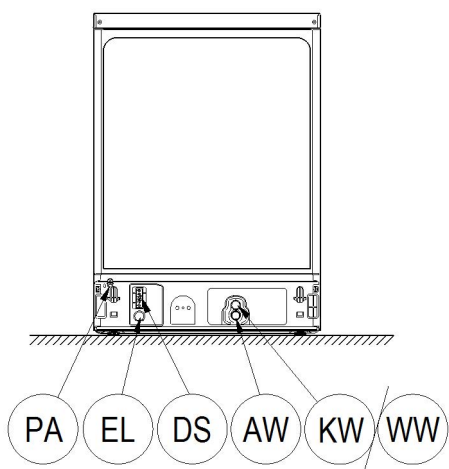


Rozměry PG 8132-33 XXL

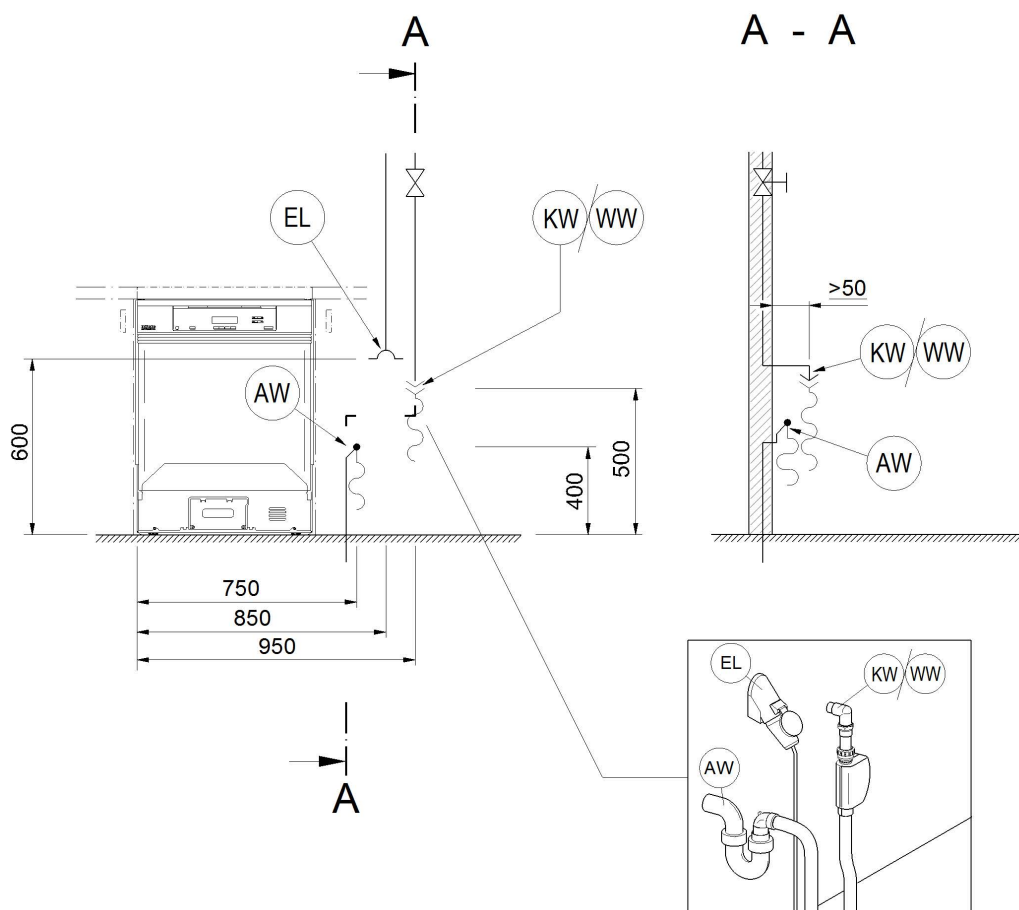


# Vyobrazení

## Přípojky na zadní straně přístroje



## Přípoje v místě instalace



KW/WW přípojka na studenou nebo teplou vodu

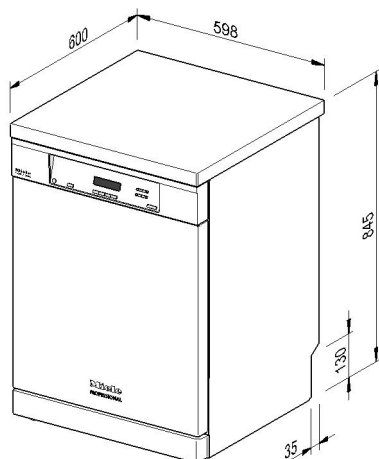
EL elektrický připoj

AW přípojka odpadní vody

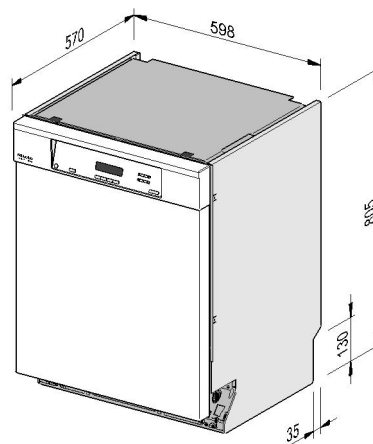
PA vyrovnání potenciálů

DS externí dávkování

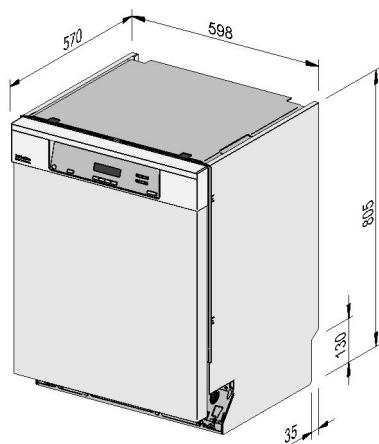
## Varianty přístroje



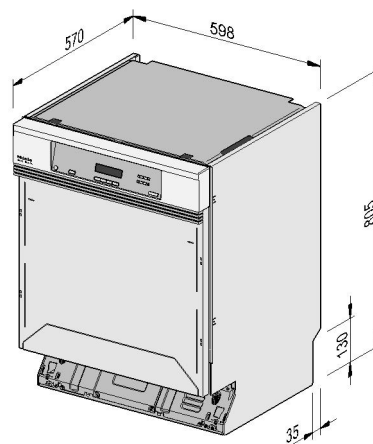
PG 8130 volně stojící přístroj



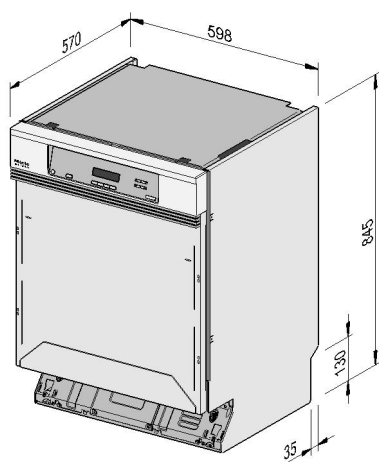
PG 8130 U



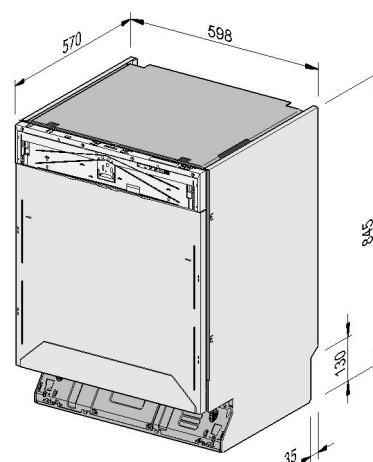
PG 8130 U/i



PG 8130i / PG 8131i



PG 8132 SCi XXL



PG 8133 SCVi XXL

# Technické údaje

## Elektrické připojení

napětí (stav při dodání)	3N AC 400V/50Hz
příkon	8,3 kW
jištění	3 x 16 A
přívodní kabel, minimální průřez	5 x 2,5 mm <sup>2</sup>
délka přívodního kabelu (H05(07)RN-F) se zástrčkou CEE	1,7 m
napětí (lze přestavět)	AC 230V/50Hz
příkon	2,3 kW
jištění	1 x 16 A
přívodní kabel, minimální průřez	3 x 1,5 mm <sup>2</sup>
délka přívodního kabelu (H05(07)RN-F)	1,7 m

## Připojení vody

max. teplota	60 °C
max. přípustná tvrdost vody	6,5 mmol/l
	36 °dH
tlak vody v místě instalace	30 - 1000 kPa
doporučený průtočný tlak	200 kPa
připojovací závit v místě instalace dle DIN 44991 (s plochým těsněním)	3/4 palce
délka přívodní hadice studené vody	1,5 m

## Odpadní voda

teplota odpadní vody	75 °C
standardní délka vypouštěcí hadice	1,5 m
max. výtlačná délka	4,0 m
max. výtlačná výška vypouštěcího čerpadla od spodního okraje přístroje	1,0 m
max. krátkodobý průtok odtoku	16 l/min
hadicová přípojka v místě instalace (da x l)	22 x 30 mm
vnitřní průměr vypouštěcí hadice	22 mm

## Noha

výškové nastavení nohy	65 mm
průměr nohy	30 mm
závit montážního otvoru pro nohy přístroje	20 mm

## Údaje o přístroji

výška včetně horního krytu PG 8130	845 mm
vestavbová výška PG 8130 / PG 8131	805 mm
vestavbová výška PG 8132 XXL / PG 8133 XXL	845 mm
šířka volně stojícího přístroje PG 8130	600 mm
šířka bez horního krytu	598 mm
hloubka volně stojícího přístroje PG 8130	600 mm
hloubka bez horního krytu	570 mm
výška dvířek volně stojícího přístroje PG 8130	720 mm
výška dvířek PG 8130-31	650 mm
výška dvířek PG 8132-33 XXL	690 mm
hmotnost volně stojícího přístroje PG 8130	61,5 kg
hmotnost PG 8130 U	54,0 kg
hmotnost PG 8130i / PG 8131i	54,7 kg
hmotnost PG 8132 SCi XXL	56,2 kg
hmotnost PG 8133 SCVi XXL	56,0 kg
zatížení podlahy za provozu	1000 N
min. přepravní šířka včetně přepravní palety	670 mm
min. přepravní hloubka včetně přepravní palety	690 mm
min. přepravní výška včetně přepravní palety	970 mm
hodnoty emisí hluku v dB(A) hladina akustického výkonu LpA v čištění a sušení (program ECO)	45 dB(A)

## Okolní podmínky

přípustný rozsah teploty za provozu	5 - 40 °C
relativní vlhkost vzduchu max. do 31 °C	80 %
rel. vlhkost vzduchu lineárně klesající do 40 °C	50 %
přípustný rozsah teploty při přepravě	-20–60 °C
přípustná relativní vlhkost vzduchu při přepravě	10–85 %
přípustný tlak vzduchu při přepravě	500–1060 hPa
max. nadmořská výška instalace	2000 m

**Miele**  
**PROFESSIONAL**

Miele spol. s r.o.  
Holandská 4, 639 00 Brno  
Tel.: 543 553 111-3  
Fax: 543 553 119  
Servis-tel.: 543 553 134-5  
E-mail: info@miele.cz  
Internet: www.miele.cz

Miele & Cie. KG  
Carl-Miele-Straße 29  
33332 Gütersloh  
Německo

**Servisní služba Miele**  
**příjem servisních zakázek**  
**800 MIELE1**  
**(800 643531)**

