



FIELDMANN[®]
Home & Garden Performance



FDU 2004-E

English	7
Čeština	25
Slovenčina	43
Magyarul	61
Polski	79
Русский	97

1



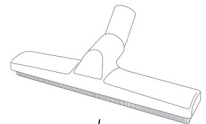
10



14

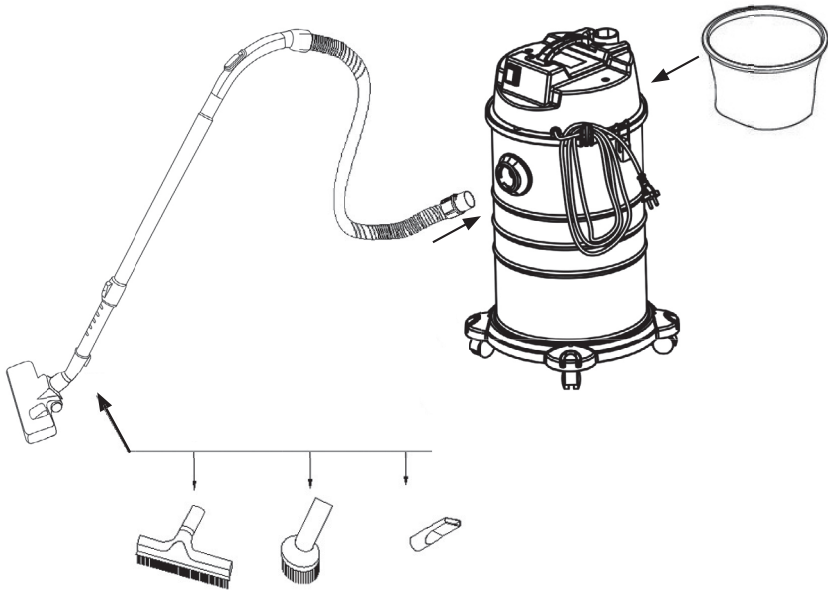


16

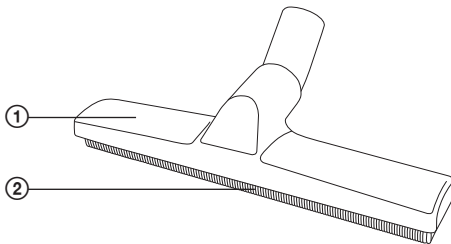


15

2



3



Vysávač na popol

NÁVOD NA OBSLUHU

Ďakujeme vám, že ste si zakúpili tento vysávač na popol. Skôr, než ho začnete používať, prečítajte si, prosím, pozorne tento návod na obsluhu a uschovajte ho pre prípad ďalšieho použitia.

OBSAH

OBRAZOVÁ PRÍLOHA	3
1. VŠEOBECNÉ BEZPEČNOSTNÉ PREDPISY	44
VŠEOBECNÉ BEZPEČNOSTNÉ POKYNY	45
2. VYSVETLENIE ŠTÍTKOV S POKYNYMI NA STROJI	49
3. POPIS STROJA A OBSAH DODÁVKY	50
4. DÔLEŽITÉ BEZPEČNOSTNÉ POKYNY	51
5. BEZPEČNOSTNÉ OPATRENIA	54
6. MONTÁŽ VYSÁVAČA	55
7. POKYNY NA OBSLUHU	55
8. ČISTENIE FILTRA	55
9. TECHNICKÉ ÚDAJE	56
10. LIKVIDÁCIA	57
11. VYHLÁSENIE O ZHODE	58

1. VŠEOBECNÉ BEZPEČNOSTNÉ PREDPISY

Dôležité bezpečnostné upozornenia


- ✿ Výrobok starostlivo vybalte a dajte pozor, aby ste nevyhodili žiadnu časť obalového materiálu skôr, ako nájdete všetky súčasti výrobku.
- ✿ Výrobok uschovávajújte na suchom mieste mimo dosahu detí.
- ✿ Čítajte všetky upozornenia a pokyny. Zanedbanie pri dodržovaní varovných upozornení a pokynov môžu mať za následok úraz elektrickým prúdom, požiar a/alebo ťažké poranenia.

Obal

Výrobok je umiestnený v obale brániacom poškodeniu pri transporte. Tento obal je surovinou a je možné ho preto odovzdať na recykláciu.

Návod na použitie

Kým začnete so strojom pracovať, prečítajte si nasledujúce bezpečnostné predpisy a pokyny na používanie. Zoznámte sa s obslužnými prvkami a správnym používaním zariadenia. Návod starostlivo uschovajte pre prípad neskoršej potreby. Minimálne počas záruky odporúčame uschovať originálny obal vrátane vnútorného baliaceho materiálu, pokladničný doklad a záručný list. V prípade prepravy zabalte stroj späť do originálnej škatule od výrobcu, zaistíte si tak maximálnu ochranu výrobku pri prípadnom transporte (napr. sťahovaní alebo odoslaní do servisného strediska).

-  **Poznámka:** Ak odovzdávate stroj ďalším osobám, odovzdajte ho spoločne s návodom. Dodržiavanie priloženého návodu na obsluhu je predpokladom riadneho používania stroja. Návod na obsluhu obsahuje aj pokyny pre obsluhu, údržbu a opravy.

Výrobca nepreberá zodpovednosť za nehody alebo škody, ktoré vzniknú následkom nedodržiavania tohto návodu.

VŠEOBECNÉ BEZPEČNOSTNÉ POKYNY

Tieto bezpečnostné pokyny si starostlivo preštudujte, zapamätajte a uschovajte

⚠ UPOZORNENIE! Pri používaní elektrických strojov a elektrického náradia je nutné rešpektovať a dodržiavať nasledujúce bezpečnostné pokyny z dôvodu ochrany pred úrazom elektrickým prúdom, zraneniam osôb a nebezpečenstvom vzniku požiaru. Výrazom „elektrické náradie“ sa vo všetkých nižšie uvedených pokynoch myslí elektrické náradie napájané zo siete (napájacím káblom), ako aj náradie napájané z batérií (bez napájacieho kábla). Uschovajte všetky varovania a pokyny pre budúce použitie.

Pracovné prostredie

- ✿ Udržujte pracovný priestor v čistom stave a dobre osvetlený. Neporiadok a tmavé miesta na pracovisku bývajú príčinou úrazov. Odložte náradie, ktoré práve nepoužívate.
- ✿ Nepoužívajte elektrické náradie v prostredí s nebezpečenstvom vzniku požiaru alebo výbuchu, čo znamená v miestach, kde sa vyskytujú horľavé kvapaliny, plyny alebo prach. V elektrickom náradí vzniká na komutátore iskrenie, ktoré môže byť príčinou vznietenia prachu alebo výparov.
- ✿ Pri používaní el. náradia zamedzte prístupu nepovolaných osôb, najmä detí, do pracovného priestoru! Ak budete vyrušovaní, môžete stratiť kontrolu nad vykonávanou činnosťou. V žiadnom prípade nenechávajte el. náradie bez dozoru. Zabráňte zvieratám v prístupe k zariadeniu.

Elektrická bezpečnosť

- ✿ Vidlica napájacieho kábla elektrického náradia musí zodpovedať sieťovej zásuvke. Nikdy žiadnym spôsobom neupravujte vidlicu. K náradiu, ktoré má na vidlicu napájacieho kábla ochranný kolík, nikdy nepoužívajte rozdvojky ani iné adaptéry. Nepoškodené vidlice a zodpovedajúce zásuvky znižujú riziko úrazu elektrickým prúdom. Poškodené alebo zamotané napájacie káble zvyšujú nebezpečenstvo úrazu elektrickým prúdom. Ak je sieťový kábel poškodený, je nutné ho nahradiť novým sieťovým káblom, ktorý sa dá získať v autorizovanom servisnom stredisku alebo u dovozcu.
- ✿ Vyvarujte sa dotyku tela s uzemnenými predmetmi, ako napr. potrubie, vykurovacie telesá, sporáky a chladničky. Nebezpečenstvo úrazu elektrickým prúdom je väčšie, ak je vaše telo spojené so zemou.
- ✿ Nevystavujte elektrické náradie dažďu, vlhku alebo mokru. Elektrického náradia sa nikdy nedotýkajte mokrými rukami. Elektrické náradie nikdy neumývajte pod tečúcou vodou ani ho neponárajte do vody.

- ✿ Nepoužívajte napájací kábel na iný účel, než na aký je určený. Nikdy nenoste a nefahajte elektrické náradie za napájací kábel. Nevyťahujte vidlicu zo zásuvky ťahaním za kábel. Zabráňte mechanickému poškodeniu elektrických káblov ostrými alebo horúcimi predmetmi.
- ✿ El. náradie bolo vyrobené výlučne na napájanie striedavým el. prúdom. Vždy skontrolujte, že elektrické napätie zodpovedá údajom uvedenému na typovom štítku náradia.
- ✿ Nikdy nepracujte s náradím, ktoré má poškodený el. kábel alebo vidlicu, alebo spadlo na zem a je nejakým spôsobom poškodené.
- ✿ V prípade použitia predlžovacieho kábla vždy skontrolujte, že jeho technické parametre zodpovedajú údajom uvedeným na typovom štítku náradia. Ak sa elektrické náradie používa vonku, používajte predlžovací kábel vhodný na vonkajšie použitie. Pri použití predlžovacích bubnov je nutné ich rozvinúť, aby nedochádzalo k prehriatiu kábla.
- ✿ Ak sa elektrické náradie používa vo vlhkých priestoroch alebo vonku, je povolené ho používať, iba ak je zapojené do el. obvodu s prúdovým chráničom < 30 mA. Použitie el. obvodu s chráničom /RCD/ znižuje riziko úrazu elektrickým prúdom.
- ✿ Ručné el. náradie držte výlučne za izolované plochy určené na uchopenie, pretože prevádzka môže dôjsť ku kontaktu rezacieho či vŕtacieho príslušenstva so skrytým vodičom alebo s napájacou šnúrou náradia.

Bezpečnosť osôb

- ✿ Pri používaní elektrického náradia buďte pozorní a ostražití, venujte maximálnu pozornosť činnosti, ktorú práve vykonávate. Sústreďte sa na prácu. Nepracujte s elektrickým náradím, ak ste unavení, alebo ak ste pod vplyvom drog, alkoholu alebo liekov. Aj chvíľková nepozornosť pri používaní elektrického náradia môže viesť k vážnemu poraneniu osôb. Pri práci s el. náradím nejedzte, nepite a nefajčite.
- ✿ Používajte ochranné pomôcky. Vždy používajte ochranu zraku. Používajte ochranné prostriedky zodpovedajúce druhu práce, ktorú vykonávate. Ochranné pomôcky, ako napr. respirátor, bezpečnostná obuv s protišmykovou úpravou, pokrývka hlavy alebo ochrana sluchu používané v súlade s podmienkami práce znižujú riziko poranenia osôb.
- ✿ Vyvarujte sa neúmyselného zapnutia náradia. Neprenášajte náradie, ktoré je pripojené k elektrickej sieti, s prstom na spínači alebo na spúšti. Pred pripojením k elektrickému napájaniu sa uistite, že spínač alebo spúšť sú v polohe „vypnuté“. Prenášanie náradia s prstom na spínači alebo zapájanie vidlice náradia do zásuvky so zapnutým spínačom môže byť príčinou vážnych úrazov.
- ✿ Pred zapnutím náradia odstráňte všetky nastavovacie kľúče a nástroje. Nastavovací kľúč alebo nástroj, ktorý zostane pripevnený k otáčajúcej sa časti elektrického náradia môže byť príčinou poranenia osôb.
- ✿ Vždy udržiajte stabilný postoj a rovnováhu. Pracujte len tam, kam bezpečne dosiahnete. Nikdy nepreceňujte vlastnú silu. Nepoužívajte elektrické náradie, ak ste unavení.
- ✿ Obliekajte sa vhodným spôsobom. Používajte pracovný odev. Nenoste voľné odevy ani šperky. Dbajte na to, aby sa vaše vlasy, odev, rukavice alebo iná časť vášho tela nedostala do prílišnej blízkosti rotujúcich alebo rozpalených častí el. náradia.

- ✿ Pripojte zariadenie na odsávanie prachu. Ak má náradie možnosť pripojenia zariadenia na zachytávanie alebo odsávanie prachu, zaistíte, aby došlo k jeho riadnemu pripojeniu a používaniu. Použitie týchto zariadení môže znížiť nebezpečenstvo vznikajúce prachom.
- ✿ Pevne upevnite obrobok. Použite stolársku svorku alebo zverák na upevnenie dielu, ktorý budete obrábať.
- ✿ Nepoužívajte elektrické náradie, ak ste pod vplyvom alkoholu, drog, liekov alebo iných omamných alebo návykových látok.
- ✿ Toto zariadenie nie je určené na použitie osobami (vrátane detí) so zníženými fyzickými, zmyslovými alebo mentálnymi schopnosťami, alebo s nedostatkom skúseností a znalostí, pokiaľ nie sú pod dozorom alebo nedostali pokyny ohľadom použitého zariadenia od osoby zodpovednej za ich bezpečnosť. Deti musia byť pod dozorom, aby ste sa uistili, že sa nehrajú so zariadením.

Používanie elektrického náradia a jeho údržba

- ✿ El. náradie vždy odpojte z el. siete v prípade akéhokoľvek problému pri práci, pred každým čistením alebo údržbou, pri každom presune a po ukončení práce! Nikdy nepracujte s el. náradím, ak je akýmkoľvek spôsobom poškodené.
- ✿ Ak začne náradie vydávať abnormálny zvuk alebo zápach, okamžite ukončíte prácu.
- ✿ Elektrické náradie nepreťažujte. Náradie bude pracovať lepšie a bezpečnejšie, ak ho budete prevádzkovať v otáčkach, pre ktoré bolo navrhnuté. Používajte správne náradie, ktoré je určené pre danú činnosť. Správne náradie bude lepšie a bezpečnejšie vykonávať prácu, na ktorú bolo skonštruované.
- ✿ Nepoužívajte elektrické náradie, ktoré nie je možné bezpečne zapnúť a vypnúť ovládacím spínačom. Používanie takého náradia je nebezpečné. Chybné spínače musia byť opravené certifikovaným servisom.
- ✿ Odpojte náradie od zdroja elektrickej energie predtým, než začnete vykonávať jeho nastavovanie, výmenu príslušenstva alebo údržbu. Toto opatrenie zabráni náhodnému spusteniu.
- ✿ Nepoužívané elektrické náradie upracte a uschovajte tak, aby bolo mimo dosahu detí a nepovolanych osôb. Elektrické náradie v rukách neskúsených používateľov môže byť nebezpečné. Elektrické náradie skladujte na suchom a bezpečnom mieste.
- ✿ Udržujte elektrické náradie v dobrom stave. Pravidelne kontrolujte nastavenie pohybujúcich sa častí a ich pohyblivosť. Kontrolujte, či nedošlo k poškodeniu ochranných krytov alebo iných častí, ktoré môžu ohroziť bezpečnú prevádzku náradia. Pokiaľ je náradie poškodené, pred ďalším použitím zaistíte jeho riadnu opravu. Veľa úrazov je spôsobených zle udržiavaným elektrickým náradím.
- ✿ Rezacie nástroje udržiavajte ostré a čisté. Správne udržiavané a naoštrené nástroje uľahčujú prácu, obmedzujú nebezpečenstvo zranenia a práca s nimi sa ľahšie kontroluje. Použitie iného príslušenstva než toho, ktoré je uvedené v návode na obsluhu, môže spôsobiť poškodenie náradia a byť príčinou zranenia.

- ✿ Elektrické náradie, príslušenstvo, pracovné nástroje atď. používajte v súlade s týmito pokynmi a takým spôsobom, ktorý je predpísaný pre konkrétne elektrické náradie a to s ohľadom na dané podmienky práce a druh vykonávanej práce. Používanie náradia na iné účely, než na aké je určené, môže viesť k nebezpečným situáciám.

Používanie akumulátorového náradia

- ✿ Pred vložení akumulátora sa presvedčte, že je vypínač v polohe „0 – vypnuté“. Vloženie akumulátora do zapnutého náradia môže byť príčinou nebezpečných situácií.
- ✿ Na nabíjanie akumulátorov používajte len nabíjačky predpísané výrobcom. Použitie nabíjačky pre iný typ akumulátora môže mať za následok jeho poškodenie a vznik požiaru.
- ✿ Používajte iba akumulátory určené pre dané náradie. Použitie iných akumulátorov môže byť príčinou zranenia alebo vzniku požiaru.
- ✿ Ak sa akumulátor nepoužíva, uschovávajte ho oddelene od kovových predmetov, ako sú svorky, kľúče, skrutky a iné drobné kovové predmety, ktoré by mohli spôsobiť spojenie jedného kontaktu akumulátora s druhým. Skratovanie akumulátora môže zapríčiniť zranenie, popáleniny alebo vznik požiaru.
- ✿ S batériami zaobchádzajte šetrne. Pri nešetrnom zaobchádzaní môže z akumulátora uniknúť chemikálie. Vyvarujte sa kontaktu s touto látkou a ak aj napriek tomu dôjde ku kontaktu, vymyte postihnuté miesto prúdom tečúcej vody. Ak sa chemická látka dostane do očí, vyhľadajte ihneď lekársku pomoc. Chemická látka z akumulátora môže spôsobiť vážne poranenia.

Servis

- ✿ Nevymieňajte časti náradia, nevykonávajte sami opravy, ani iným spôsobom nezasahujte do konštrukcie náradia. Opravy náradia zverte kvalifikovaným osobám.
- ✿ Každá oprava alebo úprava výrobku bez oprávnenia našej spoločnosti je neprípustná (môže spôsobiť úraz alebo škodu používateľovi).
- ✿ Elektrické náradie vždy nechajte opraviť v certifikovanom servisnom stredisku. Používajte len originálne alebo odporúčané náhradné diely. Zaisťte tak bezpečnosť vašu i vášho náradia.

2. VYSVETLENIE ŠTÍTKOV S POKYNYMI NA STROJI



Tento produkt je vyrobený v súlade so schválenými normami.



Tento výrobok má certifikát bezpečnosti.



Pred použitím stroja si pozorne prečítajte návod na obsluhu.



Nevysávajte žeravé uhlíky, horiace predmety, predmety presahujúce teplotu 40 °C (104 °F).



3. POPIS STROJA A OBSAH DODÁVKY

Popis stroja (pozri obr. 1)

- 1 – vypínač
- 2 – držadlo
- 3 – horný kryt motora
- 4 – kryt telesa motora
- 5 – napájací kábel
- 6 – zberná nádoba
- 7 – svorky
- 8 – ochranný kryt
- 9 – kolieska
- 10 – filter
- 11 – hliníková tuba
- 12 – plastová hadica
- 13 – prípojka hadice
- 14 – kefová hubica
- 15 – podlahová hubica
- 16 – štrbinová hubica
- 17 – elektrická zásuvka

Obsah dodávky

Stroj vyberte opatrne z obalu a skontrolujte, či sú nasledujúce diely kompletne:

- * Vysávač
- * 4x pojazdné kolieska
- * Bavlnený filter
- * Plastová hadica
- * Hliníková tuba
- * Kefová hubica
- * Podlahová hubica
- * Štrbinová hubica
- * Záručný list
- * Návod na obsluhu

Pokiaľ diely chýbajú alebo sú poškodené, obráťte sa prosím na predajcu, u ktorého ste stroj zakúpili.

4. DÔLEŽITÉ BEZPEČNOSTNÉ POKYNY

⚠ POZOR! Dodržujte nasledujúce pokyny na elimináciu rizika požiaru, zasiahnutia elektrickým prúdom a úrazu.

⚠ POZOR! VÝSTRAHA!

Nezodpovedajúce predlžovacie prívody môžu byť nebezpečné. Ak sa používa predlžovací prívod, musí byť vidlica aj zásuvka vo vodotesnom vyhotovení a spojenie sa musí udržiavať v suchu a bez spojenia so zemou. Odporúča sa, aby toto bolo vykonané pomocou navijaku prívodu, ktorý udržiava zásuvku najmenej 60 mm nad zemou.

⚠ POZOR! VÝSTRAHA!

Vždy vypnite hlavný vypínač, ak necháte stroj bez dozoru.

- ✿ Nikdy nevysávajte horiace alebo dymiace predmety, napr. žeravé uhlíky, ohorky cigariet alebo zápalky.
- ✿ Nepoužívajte vysávač bez nainštalovaného filtra.
- ✿ Nenechávajte nikdy spotrebič bez dozoru, ak je pod napätím. Zástrčku vytiahnite zo sieťovej zásuvky, pokiaľ nebudete spotrebič dlhší čas používať a tiež pred každou činnosťou spojenou s jeho údržbou.
- ✿ Nepoužívajte nikdy spotrebič vo vonkajšom prostredí a na vlhkom povrchu, hrozilo by rizik zasiahnutia elektrickým prúdom. Tento spotrebič nie je hračka pre deti. V prípade, že tento spotrebič obsluhuje dieťa alebo je používaný v blízkosti detí, musí byť nad deťmi zaistený prísny dohľad.
- ✿ Používajte spotrebič presne podľa pokynov, ktoré sú uvedené v tomto návode na obsluhu, a používajte iba príslušenstvo odporúčané výrobcom.
- ✿ Nepoužívajte spotrebič, ak jeho napájací kábel alebo zástrčka vykazujú známky poškodenia. Obráťte sa na zákaznícky servis v prípadoch, keď zistíte poruchu funkčnosti vášho spotrebiča, ak spotrebič spadol na zem, došlo k jeho poškodeniu, bol ponechaný vo vonkajšom prostredí alebo došlo ku kontaktu s vodou.
- ✿ Nefahajte za napájací kábel a nepoužívajte kábel ako držadlo pri prenášaní spotrebiča. Dbajte na to, aby ste kábel neprivilreli do dverí a aby ste kábel nefahali cez ostré hrany a rohy. Dbajte aj na to, aby ste pri práci neprechádzali kolieskami cez kábel spotrebiča. Chráňte kábel pred kontaktom s horúcimi povrchmi.
- ✿ Pri odpájaní spotrebiča od prívodu elektrického prúdu nevytrhávajte zástrčku zo zásuvky ťahaním za kábel, držte ho vždy za zástrčku.
- ✿ Pri manipulácii so spotrebičom majte ruky vždy suché.
- ✿ Do otvorov spotrebiča nekladajte žiadne cudzie predmety a ak sú tieto otvory upchaté, neuvádzajte spotrebič do chodu. Otvory udržiajte čisté a odstraňujte prach, usadené zvyšky, vlasy a všetky ostatné nečistoty, ktoré by nepriaznivo ovplyvnili prúdenie vzduchu.
- ✿ Vlasy, voľný odev, prsty a všetky ďalšie časti tela majte mimo dosahu pohyblivých častí spotrebiča.

- ✿ Všetky ovládacie prvky spotrebiča najprv vypnite a až potom odpojte zástrčku zo sieťovej zásuvky.
- ✿ Buďte zvlášť opatrní pri vysávaní schodov.
- ✿ Nikdy nevysávajte kvapaliny, horľavé alebo výbušné látky, napr. benzín, a nepoužívajte vysávač v blízkosti týchto látok.
- ✿ Ak potrebujete navinúť kábel, držte jeho zástrčku pevne v ruke. Pri navíjaní kábla nenechávajte jeho zástrčku voľne kmitať v priestore.
- ✿ Pred nasadzovaním sacej hadice vyťahnite najprv zástrčku zo sieťovej zásuvky.
- ✿ Nikdy nepoužívajte vysávač bez nainštalovaného vrečka na prach a/alebo filtra.
- ✿ Poškodený privodný kábel tohto spotrebiča musí z bezpečnostných dôvodov vymeniť výrobca resp. jeho servisné pracovisko.
- ✿ Tento spotrebič nie je určený na to, aby ho obsluhovali osoby (vrátane detí do 8 rokov veku) s obmedzenými fyzickými, zmyslovými a duševnými schopnosťami alebo osoby s nedostatočnými skúsenosťami a/alebo vedomosťami. Obsluha tohto spotrebiča týmito osobami je možná iba za predpokladu, že na ich bezpečnosť bude dohliadať kompetentná osoba, alebo že ich táto osoba poučí, ako daný spotrebič správne obsluhovať. Deti musia zostať pod dohľadom, aby tak bolo zaistené, že sa so spotrebičom nebudú hrať.
- ✿ Výrobok opatrne vybaľte a dajte pozor, aby ste nevyhodili žiadnu časť obalového materiálu skôr, než nájdete všetky súčasti výrobku.
- ✿ Tento výrobok nie je určený pre osoby (vrátane detí) so zníženou fyzickou, zmyslovou alebo mentálnou schopnosťou alebo osoby s obmedzenými skúsenosťami a znalosťami, ak nad nimi nie je vedený odborný dohľad alebo podané inštrukcie zahŕňajúce použitie tohto výrobku osobou zodpovednou za ich bezpečnosť.
- ✿ Nikdy nepoužívajte príslušenstvo, ktoré nie je dodávané s týmto výrobkom alebo pre neho nie je určené.
- ✿ V žiadnom prípade neopravuje výrobok sami a nevykonávajte na ňom žiadne úpravy – nebezpečenstvo úrazu elektrickým prúdom! Všetky opravy a nastavenia tohto výrobku zverte odbornej firme / servisu. Zásahom do výrobku počas platnosti záruky sa vystavujete riziku straty záručných plnení.
- ✿ Nikdy nepoužívajte výrobok, ak máte mokré ruky alebo nohy.
- ✿ Výrobok používajte a uchovávajte mimo dosahu horľavých a prchavých látok.
- ✿ Výrobok nevystavujte extrémnym teplotám, priamemu slnečnému žiareniu, nadmernej vlhkosti a neumiestňujte ho do nadmerne prašného prostredia.
- ✿ Výrobok neumiestňujte do blízkosti vykurovacích telies, otvoreného ohňa a iných spotrebičov alebo zariadení, ktoré sú zdrojmi tepla.
- ✿ Nepoužívajte výrobok na iné účely, než na ktoré je určený.
- ✿ Pred pripojením výrobku k sieťovej zásuvke sa uistite, že napätie uvedené na štítku výrobku zodpovedá napätiu vo vašej zásuvke.

- ✿ Nepokladajte sieťový kábel v blízkosti horúcich plôch alebo cez ostré predmety. Na sieťový kábel nepokladajte ťažké predmety, kábel umiestnite tak, aby sa po ňom nešliapalo a aby sa oň nezakopávalo. Dbajte na to, aby sa sieťový kábel nedotýkal horúceho povrchu.
- ✿ Ak je sieťový kábel výrobu poškodený, jeho výmenu zverte odbornému servisu alebo podobne kvalifikovanej osobe, aby sa zabránilo vzniku nebezpečnej situácie. Je zakázané používať výrobok s poškodeným sieťovým káblom alebo vidlicou sieťového kábla.
- ✿ Nevyťahujte zástrčku prívodu z el. zásuvky ťahom za napájací prívod.
- ✿ Výrobok nepostrekujte vodou ani inou tekutinou. Výrobok neponárajte do vody alebo inej tekutiny.
- ✿ Výrobok nikdy nepoužívajte v blízkosti vane, umývadla alebo iných nádob s napustenou vodou.
- ✿ Ak výrobok práve nepoužívate alebo nebudete používať, vypnite ho a vytiahnite zástrčku z el. zásuvky. Pred čistením postupujte rovnakým spôsobom.
- ✿ Výrobok nikdy nenechávajte v chode bez dozoru.
- ✿ Pred každým uložením nechajte výrobok dokonale vychladnúť.
- ✿ Pokiaľ bude výrobok používaný v blízkosti detí, dbajte na zvýšenú opatrnosť. Výrobok vždy umiestňujte mimo ich dosahu. Deti by mali byť pod dozorom, aby sa zaistilo, že sa s výrobkom nebudú hrať.
- ✿ Prívod elektrickej energie musí byť vykonaný kvalifikovaným elektrotechnikom, odporúča sa aby bol prívod el. energie vybavený buď prúdovým chráničom s vybavovacou schopnosťou 30mA / 30ms, alebo zariadením strážiacim uzemňovací obvod (o možnostiach inštalácie sa informujte u svojho elektroinštalatéra).
- ✿ Násilné ťahanie za sieťový kábel môže spôsobiť jeho poškodenie.
- ✿ Aby ste sa vyhli poškodeniu hadice, nešliapte na ňu ani ju neprehýbajte násilím. Výrobok nepoužívajte so zlomenou alebo inak poškodenou hadicou.
- ✿ Neprechádzajte výrobkom cez sieťový kábel.
- ✿ Tento výrobok je vybavený tepelnou poistkou – ak dôjde k prehriatiu motora alebo čerpadla, tepelná poistka prístroj vypne. Keď sa motor alebo čerpadlo ochladí, výrobok je možné opäť spustiť. Upozornenie!!! Aby sa zabránilo nebezpečenstvu vplyvom náhleho znovunastavenia tepelnej poistky, nesmie byť tento spotrebič napájaný cez také externé spínacie zariadenie, ako je napríklad časový spínač, ani nesmie byť pripojený k obvodu, ktorého vlastnosťou je pravidelné zapínanie a vypínanie.
- ✿ Vysokotlakový prúd môže byť v prípade nesprávneho použitia nebezpečný. Je zakázané otáčať prúd na iné osoby, seba samého, zvieratá, elektrické zariadenia alebo vysokotlakový čistič.
- ✿ Pištoľ ani nástavec nikdy neprikladajte k očiam ani ušiam.
- ✿ Ak je nutné použiť predlžovací kábel k sieťovému prívodu, musí mať tento kábel vodotesnú konštrukciu.
- ✿ Výrobca nezodpovedá za škody spôsobené nesprávnym použitím spotrebiča a jeho príslušenstva (poranenie, popálenie, oparenie, požiar, znehodnotenie potravín atď.)

5. BEZPEČNOSTNÍ OPATŘENÍ

Vysávání vody

- * Pri vysávaní vody nasadíte na teleskopickú trubicu špeciálnu podlahovú hubicu s gumovými stierkami (pozrite obr. 3) a z nádoby vyberte prachové vrecúško. V žiadnom prípade nepoužívajte na mokré vysávanie kobercovú hubicu s kovovou spodnou plochou – hrozí nebezpečenstvo korózie!
- * Pokiaľ dôjde počas vysávania vody k naplneniu nádoby na maximum, zastaví bezpečnostný plavák nasávanie a značne sa zvýši hlučnosť motora. Ďalšie vysávanie je možné až po vyprázdení nádoby.

⚠ UPOZORNENIE: Pokiaľ sa vysávač v priebehu vysávania vody prevráti, je pred jeho ďalším použitím nevyhnutné nechať motor vysávača preveriť v servise.

⚠ UPOZORNENIE: Nikdy nepoužívajte tento vysávač ako plnohodnotnú náhradu za čerpadlá, tzn. nevysávajte vodu z nádrží, vaní, akvárií a pod. Vplyvom veľkého tlaku by mohlo dôjsť k poškodeniu tesnenia na hadici.

⚠ UPOZORNENIE: Po ukončení vysávania vody je nutné nechať vysávač bežať ešte asi 30 sekúnd, aby sa nasala zvyšná voda i z trubice a hadice.

Zapnutie (vypnutie) vysávača

- * Pre zapnutie (vypnutie) vysávača stlačte tlačidlo I/O na tele vysávača.

Regulácia nasávania

- * Nasávanie môžete regulovať otočným kolieskom na tele prístroja a v menšom rozsahu tiež posuvnou klapkou na držadle hadice.

6. MONTÁŽ VYSÁVAČA (OBR. 2)

Pred montážou alebo demontážou jednotlivých dielov príslušenstva vždy najskôr odpojte zástrčku zo sieťovej zásuvky.

- ✿ Pripravte si všetky diely príslušenstva.
- ✿ Na rukoväť hadice nasadte trubicu.
- ✿ Pružnú hadicu zostavte podľa obrázka a jej koniec s prípojkou zasuňte do nasávacieho otvoru na hornej strane vysávača. Zatlačte smerom dovnútra, v správnej polohe hadice saozve cvaknutie.
- ✿ Nainštalovaf filter.
- ✿ Pripojíť kolieska.

7. POKYNY NA OBSLUHU

Zapnutie a vypnutie

- ✿ Vysávač sa zapína pomocou vypínača I / 0 na tele vysávača - poloha I.
- ✿ Poloha II vypínače aktivuje zásuvku, ale vysávač zostáva vypnuté len do zapnutia pripojeného zariadenia.

Po vypnutí vysávača

- ✿ Po ukončení vysávania vypnite spotrebič vypínačom a vytiahnite zástrčku zo sieťovej zásuvky. Hadicu vytiahnite zo sacieho otvoru, vytiahnutie hadice vyžaduje použitie miernejšej sily. Na záver odstráňte zo zbernej nádoby nahromadený prach.
- ✿ Filter vyčistite alebo vymeňte.

8. ČISTENIE FILTRA

- ✿ Filter odporúčame čistiť aspoň raz mesačne, alebo v prípade jeho viditeľného znečistenia alebo obmedzenej sacej sily a zvýšeného zvuku motora viac, ako je bežné.
- ✿ Vysávač nesmiete nikdy používať bez nainštalovaného filtra. Prevádzka vysávača bez nainštalovaného filtra vedie k poškodeniu motora.
- ✿ Pred čistením filtra vždy odpojte vysávač od prívodu napätia.
- ✿ Filter nie je možné čistiť v umývačke riadu.
- ✿ Na vysušenie filtra nepoužívajte fén na vlasy.
- ✿ Najlepší spôsob je filter manuálne vyklepať.

9. TECHNICKÉ ÚDAJE

VYSÁVAČ NA MOKRO-SUCHÉ VYSÁVANIE:	
Napätie / kmitočet	230 V/50 Hz
Príkion	1 400 W
Satie popola	do 40°C
Filter	Bavlnený filter
Kovová nádoba	30 l
Hadica	2,5 m
Pojazdné kolieska	4 ks
Hmotnosť	4 kg
Prívodný kábel	4,3 m
Hlučnosť	80 dB(A)

Používateľská príručka – jazyková mutácia.

10. LIKVIDÁCIA

POKYNY A INFORMÁCIE O ZAOBCHÁDZANÍ S POUŽITÝM OBALOM

Použitý obalový materiál odložte na miesto určené obcou na ukladanie odpadu.

LIKVIDÁCIA POUŽITÝCH ELEKTRICKÝCH A ELEKTRONICKÝCH ZARIADENÍ



Tento symbol na produktoch alebo v sprievodných dokumentoch znamená, že použité elektrické a elektronické výrobky sa nesmú pridávať do bežného komunálneho odpadu. Na správnu likvidáciu, obnovu a recykláciu odovzdajte tieto výrobky na určené zberné miesta. V niektorých krajinách Európskej únie alebo iných európskych krajinách môžete vrátiť svoje výrobky miestnemu predajcovi pri kúpe ekvivalentného nového produktu. Správnou likvidáciou tohto produktu pomôžete zachovať cenné prírodné zdroje a napomáhate prevencii potenciálnych negatívnych dopadov na životné prostredie a ľudské zdravie, čo by mohlo byť dôsledkom nesprávnej likvidácie odpadov. Ďalšie podrobnosti si vyžiadajte od miestneho úradu alebo najbližšieho zberného miesta. Pri nesprávnej likvidácii tohto druhu odpadu môžu byť v súlade s národnými predpismi udelené pokuty.

Pre podnikové subjekty v krajinách Európskej únie

Ak chcete likvidovať elektrické a elektronické zariadenia, vyžiadajte si potrebné informácie od svojho predajcu alebo dodávateľa.

Likvidácia v ostatných krajinách mimo Európskej únie

Tento symbol je platný v Európskej únii. Ak chcete tento výrobok zlikvidovať, vyžiadajte si potrebné informácie o správnom spôsobe likvidácie od miestnych úradov alebo od svojho predajcu



Tento výrobok spĺňa všetky základné požiadavky smerníc EÚ, ktoré sa naň vzťahujú.

Zmeny v texte, dizajne a technických špecifikáciách sa môžu meniť bez predchádzajúceho upozornenia a vyhradzuje si právo na ich zmenu.

11. VYHLÁSENIE O ZHODE

Výrobok / značka: VYSÁVAČ NA MOKRO-SUCHÉ VYSÁVANIE / FIELDMANN

Typ / Model: FDU 2004-E 230 V/50 Hz/1 400 W

Výrobok je v súlade s nižšie uvedenými predpismi:

- ✿ Smernica Európskeho parlamentu a Rady 2006/95/ES z 12. decembra 2006 o harmonizácii právnych predpisov členských štátov týkajúcich sa elektrického zariadenia určeného na používanie v rámci určitých limitov napätia.
- ✿ Smernica Európskeho parlamentu a Rady 2004/108/ES z 15. decembra 2004 o aproximácii právnych predpisov členských štátov vzťahujúcich sa na elektromagnetickú kompatibilitu a o zrušení smernice 89/336/EHS.
- ✿ Smernica Európskeho parlamentu a Rady 2006/42/ES zo 17. mája 2006 o strojových zariadeniach a o zmene a doplnení smernice 95/16/ES.
- ✿ Smernica Európskeho parlamentu a Rady 2002/95/ES z 27. januára 2003 o obmedzení používania určitých nebezpečných látok v elektrických a elektronických zariadeniach.
- ✿ Smernice Evropského parlamentu a Rady 2005/88/ES.

a normami:

- ✿ EN 55014-1: 2006 + A1: 2009 + A2: 2011
- ✿ EN 55014-2: 1997 + A1: 2001 + A2: 2008
- ✿ EN 61000-3-2: 2006 + A1: 2009 + A2: 2009
- ✿ EN 61000-3-3: 2008
- ✿ EN 60335-2-2: 2010 + A11: 2012
- ✿ EN 60335-1: 2012
- ✿ EN 62233: 2008
- ✿ EN 62321: 2009

Označenie CE: 14

Spoločnosť FAST ČR, a.s. je oprávnená konať menom výrobcu.

Výrobca:

FAST ČR, a.s.
Černokostelecká 2111, 100 00 Praha 10, Česká republika
DIČ: CZ26726548

V Prahe, 17. 7. 2014

Meno: Ing. Zdeněk Pech
Predseda predstavenstva

FAST FAST ČR, a.s.
Černokostelecká 1621, 251 01 Říčany
IČO: 26726548 tel.: +420/ 323 204 111
DIČ: CZ26726548 fax: +420/ 323 204 110



Podpis a pečiatka





