

# PRÍRUČKA PROBLÉMOV



**ĎAKUJEME, ŽE STE SI KÚPILI VÝROBOK INDESIT.**  
Ak chcete získať komplexnejšiu pomoc a podporu,  
zaregistrujte, prosím, svoj spotrebič na:  
[www.indesit.com](http://www.indesit.com)

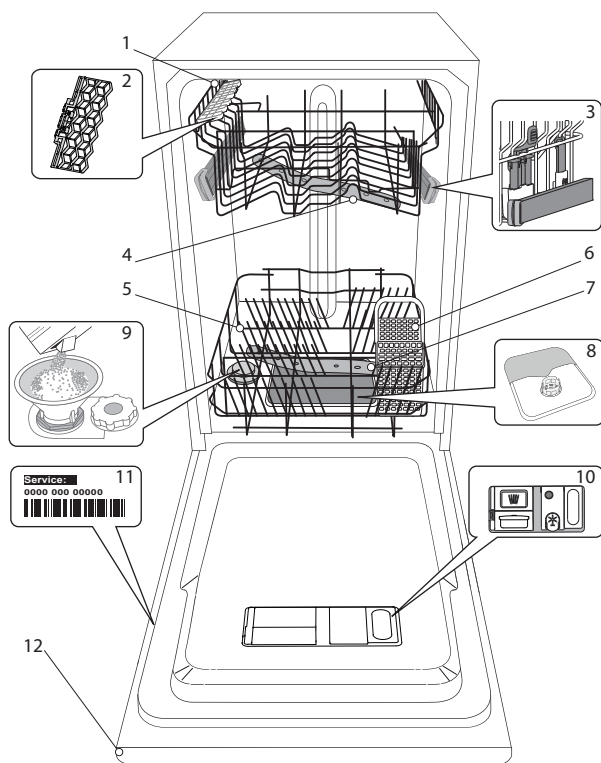


Bezpečnostné pokyny a Návod na používanie a  
údržbu si môžete stiahnuť na našej webovej stránke  
[docs.indesit.eu](http://docs.indesit.eu) a postupovať podľa pokynov  
na zadnej strane tejto brožúrky.

**Pred používaním spotrebiča si starostlivo prečítajte Príručku o ochrane zdravia a bezpečnosti.**

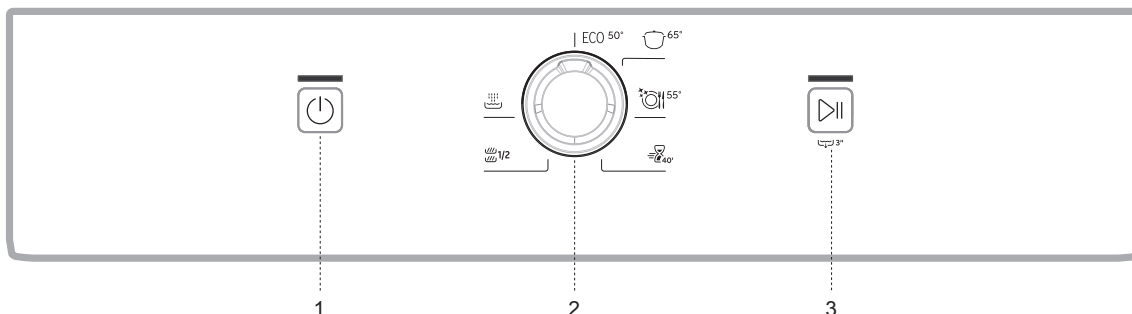
## OPIS VÝROBKU

### SPOTREBIČ



1. Vrchný kôš
2. Sklápacie klapky
3. Nastavovanie výšky vrchného koša
4. Horné umývacie rameno
5. Spodný kôš
6. Košík na príbor
7. Spodné umývacie rameno
8. Zostava filtra
9. Zásobník soli
10. Dávkovač umývacieho prostriedku a leštidla
11. Výrobný štítok
12. Ovládací panel

### OVLÁDACÍ PANEL



1. Kontrolka vypínača Zap.–Vyp./ Resetovanie
2. Voliaci gombík programov
3. Tlačidlo Štart/Pauza s kontrolou / Vypúšťanie vody

# PRVÉ POUŽITIE SOĽ, LEŠTIDLO A UMÝVACÍ PROSTRIEDOK

## RADY PRI PRVOM POUŽITÍ

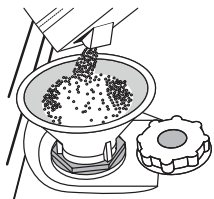
Po inštalovaní odstráňte zarážky na košoch a elastické oporné prvky z horného koša.

## PLNENIE ZÁSOBNÍKA SOLI

Používanie soli zabraňuje tvorbe vodného kameňa na riadoch a funkčných komponentoch umývačky.

- Je dôležité, aby zásobník soli nikdy nebol prázdny.
- Je dôležité nastaviť tvrdosť vody.

Zásobník soli sa nachádza v spodnej časti umývačky (pozri Opis výrobku) a mali by ste ho naplniť, keď zelený plávajúci na veku zásobníka soli už nevidíte.



1. Vyberte spodný kôš a odskrutkujte uzáver zásobníka (proti smeru hodinových ručičiek).
2. Vykonáva sa len prvýkrát: zásobník soli naplňte vodou.
3. Nasadte násypku (pozri obrázok) a naplňte zásobník až po okraj (približne 1 kg); je bežné, že trochu vody vytečie.
4. Vyberte násypku a zvyšky soli na otvore utrite.

Dbajte, aby bol uzáver pevne zatiahnutý, aby sa počas umývacieho programu nedostal do zásobníka umývací prostriedok (mohlo by to nenapraviteľne poškodiť zmäkčovač vody).

**Vždy keď potrebujete pridať soľ, odporúčame, aby ste to urobili pred spustením umývacieho cyklu.**

## NASTAVENIE TVRDOTI VODY

Aby mohol zmäkčovač dokonale pracovať, je dôležité, aby bola tvrdosť vody nastavená podľa skutočnej tvrdosti vody vo vašej domácnosti. Túto informáciu môžete získať od miestneho dodávateľa vody.

Z výroby je nastavená priemerná tvrdosť vody (3).

- Zapnite spotrebič stlačením tlačidla **ZAP./VYP.**
- Vypnite spotrebič stlačením tlačidla **ZAP./VYP.**
- Na 5 sekúnd podržte tlačidlo **ŠTART/PAUZA**, kým sa nezozvuká pípnutie.
- Zapnite spotrebič stlačením tlačidla **ZAP./VYP.**
- **LED kontrolka ZAP./VYP.** blikne toľkokrát, aká úroveň bola nastavená.
- Nastavte želanú úroveň tvrdosti vody pomocou **gombíka VOLBA PROGRAMOV** (pozri **TABUĽKA TVRDOTI VODY**).
- Vypnite spotrebič stlačením tlačidla **ZAP./VYP.**

Tabuľka tvrdosti vody				
Úroveň			°dH	°fH
			Nemecké stupne	Francúzske stupne
1	ECO	Mäkká	0 - 6	0 - 10
2		Stredná	7 - 11	11 - 20
3		Priemerná	12 - 17	21 - 30
4		Tvrdá	17 - 34	31 - 60
5		Veľmi tvrdá	35 - 50	61 - 90

Nastavenie je hotové!

Po skončení tohto postupu spustíte program s prázdnu umývačkou.

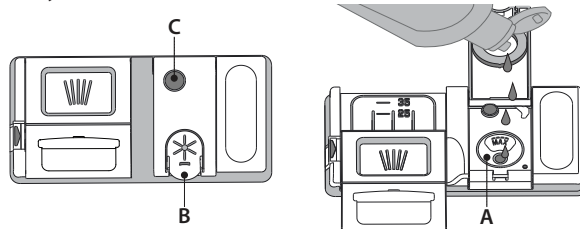
**Používajte iba soľ určenú špeciálne do umývačiek.**

Keď do umývačky nasypete soľ, kontrolka **DOPLNIŤ SOĽ** zhasne.

**Ak nádobu na soľ nenaplníte, zmäkčovač vody a ohrievacie teleso sa môžu poškodiť.**

## PLNENIE DÁVKOVAČA LEŠTIDLA

Leštidlo uľahčuje **SUŠENIE** riadu. Dávkoč leštidla **A** by sa mal naplniť, keď tmavý optický ukazovateľ na dvierkach dávkoča **C** začne byť priehľadný.



1. Otvorte dávkoč **B** stlačením a zdvihnutím držiaka na veku.
2. Opatrne nalejte leštidlo až po značku maximum (110 ml) v plniacom priestore – dbajte, aby ste ho nerozliali. Ak sa to stane, leštidlo ihneď utrite suchou handričkou.
3. Zatlačte veko, až počujete cvaknutie.

**NIKDY nelejte leštidlo priamo do vaničky umývačky.**

## NASTAVENIE DÁVKOVANIA LEŠTIDLA

Ak nie ste celkom spokojní s výsledkom sušenia, môžete nastaviť množstvo použitého leštidla.

- Zapnite umývačku pomocou tlačidla **ZAP./VYP.**
- Vypnite ju pomocou tlačidla **ZAP./VYP.**
- Tri razy stlačte tlačidlo **ŠTART/PAUZA** – ozve sa pípnutie.
- Zapnite ju pomocou tlačidla **ZAP./VYP.**
- **LED kontrolka ŠTART/PAUZA** blikne toľkokrát, aká úroveň bola nastavená.
- Nastavte množstvo leštidla, ktoré sa má pridávať, pomocou **gombíka VOĽBA PROGRAMOV** (pozri **TABUĽKA PROGRAMOV**).
- Vypnite ju pomocou tlačidla **ZAP./VYP.**

Nastavenie je hotové!

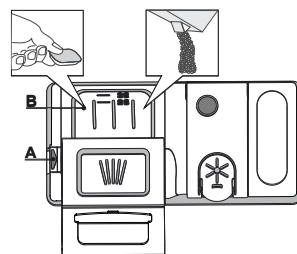
Ak je úroveň leštidla nastavená na 1 (ECO), nepridáva sa nijaké množstvo leštidla. Kontrolka **MÁLO LEŠTIDLA** sa nerozsvieti, ani keď sa leštidlo minie.

V závislosti od modelu umývačky možno nastaviť maximálne 4 úrovne. Nastavenie z výroby je špecifické pre tento model, dodržujte vyššie uvedené postupy a skontrolujte ho na vašej umývačke.

- Ak vidíte na riade modrasté pásiky, nastavte nízku hodnotu (2-3).
- Ak sú na riade kvapky vody alebo stopy po vodnom kameni, nastavte vysokú hodnotu (4-5).

## PLNENIE DÁVKOVAČA UMÝVACIEHO PROSTRIEDKU



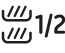
**Dávkoč umývacieho prostriedku otvorte pomocou otváracieho zariadenia A. Umývací prostriedok dávajte iba do suchého dávkoča B. Umývací prostriedok na predumývanie dajte priamo do vaničky.**



1. Pri odmeriavaní umývacieho prostriedku sa riadte uvedenými informáciami, aby ste pridali správne množstvo. Vnútri dávkoča **B** sa nachádzajú značky, ktoré pomôžu pri dávkovaní umývacieho prostriedku.
2. Odstráňte zvyšky umývacieho prostriedku z okrajov dávkoča a až potom veko zatvorte, až sa ozve cvaknutie.
3. Zatvorte veko dávkoča umývacieho prostriedku jeho nadvihnutím, až uzatváracie zariadenie zapadne na miesto.

Dávkoč umývacieho prostriedku sa automaticky otvorí v správnom čase podľa programu.

# TABUĽKA PROGRAMOV

Program	Fáza sušenia	Nádobka na prostriedok na umývanie		Trvanie umývacieho programu (h:min) <sup>*)</sup>	Spotreba vody (litre/cyklus)	Spotreba energie (kWh/cyklus)
		Vanička	B			
1 Eko ECO 50°	✓	✓	✓	4:00	11,5	0,83
2 Intenzívny  65°	✓	-	✓	2:30	15,0	1,5
3 Normálny  55°	✓	-	✓	2:25	15,0	1,35
4 Rýchly 40'  40' 50°	-	-	✓	0:40	8,0	0,9
5 Polovičná náplň  1/2 50°	✓	-	✓	1:15	11,0	0,9
6 Namočenie  -	-	-	-	0:10	4,0	0,01

Údaje z programu EKO sú namerané v laboratórnych podmienkach podľa európskej normy EN 50242.

Poznámka pre Skúšobné laboratóriá: O informácie o podmienkach vykonania komparatívnej skúšky EN môžete požiadať na adrese: [assistenza\\_en\\_lvs@indesitcompany.com](mailto:assistenza_en_lvs@indesitcompany.com)

Príprava riadu pred umývaním nie je potrebná pri nijakom programe.

\*) Trvanie programu zobrazené na displeji alebo vbrožúrke je odhad vypočítaný za štandardných podmienok. Skutočný čas sa môže líšiť v závislosti od mnohých faktorov, ako sú teplota a tlak privádzanej vody, teplota vmiestnosti, množstvo umývacieho prostriedku, množstvo a typ vloženého riadu, jeho rozloženie, ďalšie zvolené možnosti akalibrácia senzoru. Kalibrácia senzoru môže predĺžiť trvanie programu až o 20 minút.

Spotreba za pohotovostného režimu: Spotreba v režime zapnutia: 5 W – Spotreba v režime vypnutia: 0,5 W

## OPIS PROGRAMOV

### Pokyny pre výber umývacieho cyklu.

#### 1 EKO

Bežne zašpinený riad. Štandardný program, najefektívnejší, čo sa týka kombinácie spotreby energie a vody.

#### 2 INTENZÍVNY

Tento program sa odporúča pri silne znečistenom riade, vhodný je najmä na umývanie panvíc a kastrolov (nepoužívajte ho na krehký riad).

#### 3 NORMÁLNY

Rôzne špinavý riad. Na normálne znečistený riad so zaschnutými zvyškami jedla.

#### 4 RÝCHLY 40'

Program možno použiť na mierne znečistený riad bez zaschnutých zvyškov jedla.

#### 5 POLOVIČNÁ NÁPLŇ

Mierne alebo normálne zašpinený riad, pri polovici bežnej náplne

#### 6 NAMOČENIE

Na odmočenie riadu, ktorý sa bude umývať neskôr. Pri tomto programe sa nepoužíva umývacie prostriedok.

#### Poznámky:

Cykly, ako je Rýchly, sú najúčinnnejšie na mierne znečistený riad.

**Ak chcete ešte väčšmi znížiť spotrebu, púšťajte umývačku, iba keď je plná.**

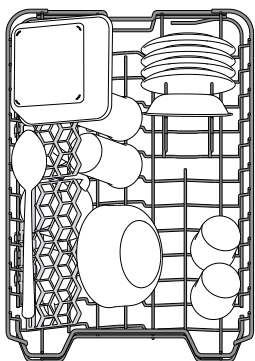
## MOŽNOSTI A FUNKCIE

### VYPÚŠŤANIE VODY

Na zastavenie a zrušenie aktívneho cyklu možno použiť funkciu vypúšťania vody. Dlhým stlačením tlačidla ŠTART/PAUZA sa funkcia vypúšťania vody aktivuje. Aktívny program sa zastaví a z umývačky sa vypustí voda.

# UKLADANIE RIADU DO KOŠOV

## VRCHNÝ KÔŠ



Ukladajte doň krehké a ľahké nádoby: poháre, šálky, tanieriky, nízke šalátové misky.

(príklad naplnenia vrchného koša)

## NASTAVENIE VÝŠKY VRCHNÉHO KOŠA

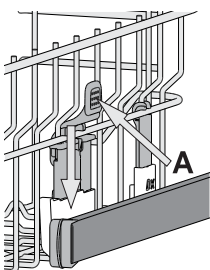
Výška vrchného koša je nastaviteľná: vysoká poloha umožňuje uložiť do spodného koša objemný riad a nízka poloha umožňuje čo najlepšie využiť opory proti prevráteniu vytvorením väčšieho miesta smerom nahor a vyhnúť sa tomu, aby riad narážal o veci v spodnom koši.

Vrchný koš je vybavený **nastavovačom výšky vrchného koša** (pozri obrázok), bez stláčania páčok ho jednoducho nadvihnite uchopením bočnic koša, len čo je koš v stabilnej hornej polohe.

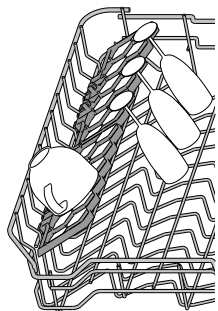
Na vrátenie do spodnej polohy stlačte páčky **A** na bokoch koša a posuňte koš nadol.

**V žiadnom prípade neodporúčame nastavovať výšku koša, keď je plný.**

**NIKDY nezdvíhajte ani nespúšťajte koš iba na jednej strane.**



## SKLÁPACIE KĽAPKY S NASTAVITEĽNOU POLOHOU

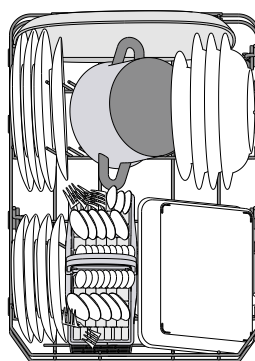


Sklápacie držiaky možno umiestniť do troch rôznych výšok, aby sa riad dal v koši optimálne uložiť.

Vínové poháre možno bezpečne uložiť do sklápacích klapiek vloženie stopky pohára do príslušnej štrbiny.

Pre optimálny výsledok sušenia nakloňte sklápacie držiaky ešte väčšmi. Ak chcete zmeniť sklon, sklápaciu klapku vytiahnite a umiestnite ju do želaného polohy.

## SPODNÝ KÔŠ



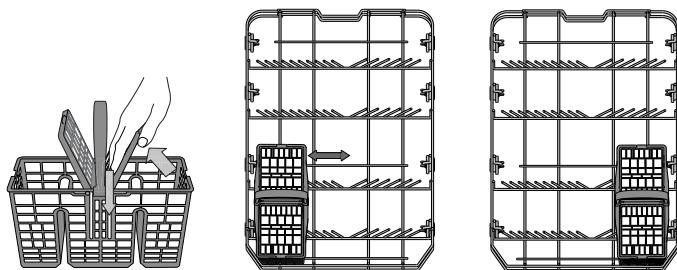
Na hrnce, pokrievky, taniere, šalátové misky, príbor a pod. Veľké taniere a pokrievky by mali byť uložené po bokoch, aby na ne ostrekovacie ramená nenarážali.

(príklad naplnenia spodného koša)

## KOŠÍK NA PRÍBOR

Je vybavený hornou mriežkou na lepšie rozloženie príboru.

Musí byť uložený iba v prednej časti spodného koša.



Nože a ostatné kusy príboru s ostrými hrotmi treba uložiť do košíka na príbor hrotmi nadol, alebo musia byť uložené vodorovne v naklonených priehradkách na vrchom koši.

# KAŽDODENNÉ POUŽÍVANIE

## 1. SKONTROLUJTE PRIPOJENIE K VODOVODU

Skontrolujte, či je spotrebič pripojený k vodovodnej sieti a či je otvorený vodovodný ventil.

## 2. ZAPNITE UMÝVAČKU

Stlačte tlačidlo **ZAP./VYP.**

## 3. ULOŽTE RIAD DO KOŠOV

(pozri **UKLADANIE RIADU DO KOŠOV**)

## 4. PLNENIE DÁVKOVAČA UMÝVACIEHO PROSTRIEDKU

(pozri **TABUĽKU PROGRAMOV**).

## 5. ZVOLTE PROGRAM A UPRAVTE SI CYKLUS PODĽA ŽELANIA

Vyberte najvhodnejší program podľa typu nádob a stupňa zašpinenia (pozri **OPIS PROGRAMOV**) otáčaním **gombíka VOĽBY PROGRAMOV** doprava. Vyberte želané možnosti (pozri **MOŽNOSTI A FUNKCIE**).

## 6. ŠTART

Spustite umývací cyklus stlačením tlačidla **ŠTART/PAUZA**. Keď sa program spustí, ozve sa pípnutie.

## 7. UKONČENIE CYKLU UMÝVANIA

Na konci umývacieho cyklu sa ozvú pípnutia a rozsvieti sa **LED kontrolka ZAP./VYP.** Vypnite spotrebič stlačením tlačidla **ZAP./VYP.** a otvorte dvierka

Niekoľko minút počkajte, aby ste sa nepopálili, a potom nádoby vyberte.

Vyložte riad z košov, začnite od spodného.

**Po dlhšej dobe nečinnosti sa spotrebič automaticky vypne, aby sa minimalizovala spotreba elektrickej energie. Ak je riad iba mierne znečistený, alebo bol pred vložením do umývačky opláchnutý vodou, primerane znížte množstvo umývacieho prostriedku.**

## ÚPRAVA PREBIEHAJÚCEHO PROGRAMU

Ak ste zvolili nesprávny program, je možné ho zmeniť, za podmienky, že sa iba začal: stlačte a podržte tlačidlo **ZAP./VYP.** a spotrebič sa vypne.


Znova spotrebič zapnite pomocou tlačidla **ZAP./VYP.** a zvolte nový umývací cyklus a požadovanú možnosť; spustite cyklus stlačením tlačidla **ŠTART/PAUZA**.

## PRIDANIE ĎALŠÍCH NÁDOB

Bez vypnutia spotrebiča otvorte dvierka (**pozor na HORÚCU paru!**) a vložte nádoby do umývačky. Zatvorte dvierka a stlačte tlačidlo **ŠTART/PAUZA**, cyklus bude pokračovať od bodu, kde bol prerušený.

## NÁHODNÉ PRERUŠENIA

Ak sa dvierka otvoria počas umývacieho cyklu alebo pri výpadku elektriny, cyklus sa zastaví. Po zatvorení dvierok alebo obnovení dodávky elektriny môžete cyklus znova spustiť od bodu prerušenia stlačením tlačidla **ŠTART/PAUZA**.

*Ak potrebuje ďalšie informácie o funkciách, môžete si vyžiadať Návod na používanie a údržbu, alebo si ho stiahnuť na webe podľa pokynov na poslednej strane.*  [www](#)

# RADY A TIPY

## TIPY

Pred naložením riadu do košov odstráňte všetky zvyšky jedla z nádob a vyprázdňte poháre. **Riad nemusíte vopred oplachovať pod tečúcou vodou.**

Uložte nádoby tak, aby sedeli pevne na mieste a neprevrátili sa; a uložte ich tak, aby boli otvormi nadol, a vypuklé časti, aby boli naklonené a voda sa tak mohla voľne dostať ku všetkým povrchom.

**Pozor:** veká, rúčky, podnosy a panvice na vysmážanie nesmú brániť otáčaniu ostrekovacích ramien.

Drobné veci ukladajte do košíka na príbor.

Veľmi špinavý riad a hrnce treba ukladať do spodného koša, lebo v tejto

časti sú prúdy vody silnejšie a zvyšujú umývací výkon.

Po naplnení spotrebiča sa presvedčte, či sa ostrekovacie ramená môžu voľne otáčať.

## HYGIENA

Aby ste sa vyhli zápachu a usadeninám, ktoré sa môžu nahromadiť v umývačke, aspoň raz do mesiaca spustíte program s vysokou teplotou. Do prázdnej umývačky dajte čajovú lyžičku umývacieho prostriedku a pustite ju naprázdno, aby sa vyčistila.

## NEVHODNÉ PREDMETY

- Drevené nádoby a príbor.
- Krehké zdobené poháre, umelecký ručne maľovaný a starožitný porcelán. Ich zdobenie nie je odolné.
- Časti z plastu, ktoré nie sú odolné voči vysokým teplotám.
- Medené a cínové nádoby.
- Riad zašpinený od popola, vosku, mazadiel alebo atramentu.

Farby ozdôb na skle a hliníkové/strieborné kusy sa môžu počas umývania meniť a vyblednúť. Niektoré typy skla (napr. krištáľové predmety) môžu po niekoľkých umytiach zmatieť.

## POŠKODENIE SKLA A PORCELÁNU

- Používajte iba sklo a porcelán, pri ktorých výrobca zaručuje, že ich možno bezpečne umývať v umývačke.
- Používajte jemný umývací prostriedok vhodný na porcelán
- Vyťahnite poháre a príbor z umývačky hneď po skončení umývacieho cyklu.

# STAROSTLIVOSŤ A ÚDRŽBA

## ČISTENIE ZOSTAVY FILTRA

Zostavu filtra pravidelne čistite, aby sa filtre neupchali a odpadová voda mohla správne odtekať.

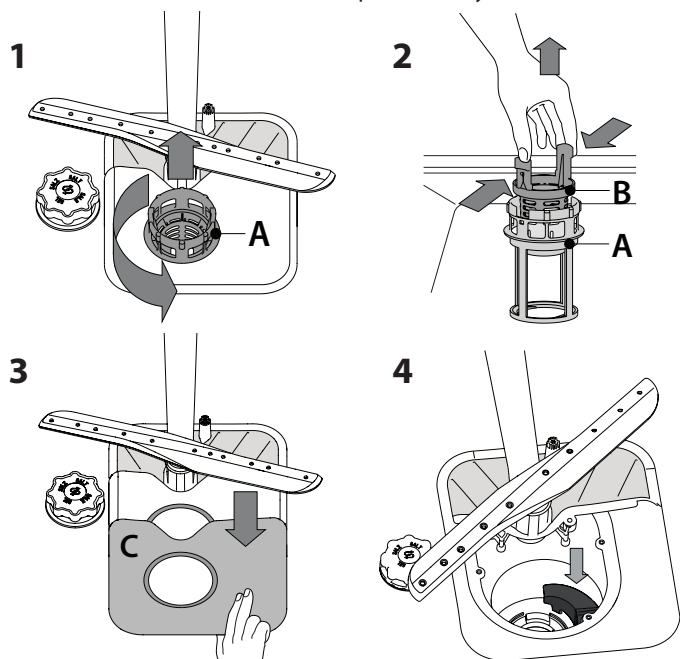
Zostava filtra pozostáva z troch filtrov, ktoré odstraňujú zvyšky jedla z umývačky a potom vodu recirkulujú. Ak chcete dosiahnuť kvalitné výsledky umývania, musíte ich udržiavať čisté.

**Umývačku nesmiete používať bez filtrov, alebo ak je filter uvoľnený.**

Po niekoľkých umývaniach zostavu filtra skontrolujte a ak je potrebné, dôkladne ju vyčistite pod tečúcou vodou nekovovou kefkou podľa nižšie uvedených pokynov:

1. Otočte valcovým filtrom A proti smeru hodinových ručičiek a vytiahnite ho (obr. 1).
2. Vytiahnite vrchný filter B jemným zatlačením na bočné klapky (obr. 2).
3. Vyberte plechový filter z nehrdzavejúcej ocele C (obr. 3).
4. Skontrolujte sifón a odstráňte zvyšky jedla.

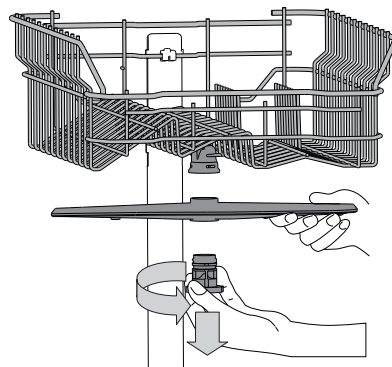
**NIKDY NEVYBERAJTE** ochranu čerpadla (čierny dielec) (obr. 4).



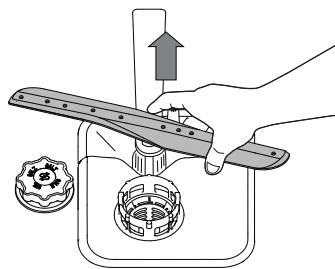
Po vyčistení filtrov zostavu filtrov vložte na miesto a zafixujte v správnej polohe; je to dôležité pre správnu činnosť umývačky.

## ČISTENIE OSTREKOVACÍCH RAMIEN

Občas sa zvyšky jedla môžu zasušiť aj na ostrekovacích ramenách a zablokovať dierky, cez ktoré strieka voda. Preto sa odporúča občas ramená kontrolovať a čistiť ich malou nekovovou kefkou.



Ak chcete horné ostrekovacie rameno vybrať, otáčajte plastovým uzamykacím krúžkom proti smeru hodinových ručičiek. Vrchné rameno treba vymeniť tak, aby strana s väčším počtom dierok smerovala nahor.



Spodné ostrekovacie rameno možno vybrať potiahnutím nahor.

## ČISTENIE PRÍVODNEJ HADICE

Ak sú hadice nové alebo sa dlhší čas nepoužívali, nechajte cez ne pretiecť vodu, aby ste sa ubezpečili, že sú priepustné a nenachádzajú sa v nich nečistoty, až potom ich pripojte. Ak tento krok vynecháte, prívod vody sa môže upchať a poškodiť umývačku.

# URIEŠENIE PROBLÉMOV

Ak vaša umývačka nefunguje, ako by mala.

Prv než sa obrátite na servis, preverte, či problém nemôžete vyriešiť pomocou tohto zoznamu.

PROBLÉMY	MOŽNÉ PRÍČINY	RIEŠENIA
Umývačka sa nespúšťa a nereaguje na príkazy.	Spotrebič nie je riadne pripojený do elektrickej zásuvky.	Zastrčte zástrčku do zásuvky.
	Výpadok prúdu.	Po obnovení dodávky elektriny sa umývačka automaticky spustí.
	Dvierka umývačky nie sú zatvorené.	Energicky dvierka zatlačte tak, aby ste počuli "cvaknutie".
	Nereaguje na príkazy.	Vypnite spotrebič stlačením tlačidla <b>ZAP./VYP.</b> , asi po minúte ho znova zapnite a resetujte program.
Z umývačky neodtiekla voda.	Umývací cyklus sa ešte neskočil.	Počkajte, kým sa umývací cyklus neskončí.
	Odtoková hadica je ohnutá.	Skontrolujte, či odtoková hadica nie je ohnutá ( <i>pozri NÁVOD NA INŠTALÁCIU</i> ).
	Odtokové potrubie drezu je upchaté.	Vyčistite odtokové potrubie drezu.
	Filter je upchatý zvyškami jedla	Vyčistite filter ( <i>pozri ČISTENIE ZOSTAVY FILTRA</i> ).
Umývačka vydáva nadmerný hluk.	Nádoby o seba hrkocú.	Uložte nádoby správne ( <i>pozri UKLADANIE RIADU DO KOŠOV</i> ).
	Tvorí sa nadmerné množstvo peny.	Umývací prostriedok nebol dávkovaný správne alebo nie je vhodný do umývačiek riadu ( <i>pozri PLNENIE DÁVKOVAČA UMÝVACIEHO PROSTRIEDKU</i> ). Resetujte umývačku stlačením tlačidla <b>VYPÚŠŤANIE</b> ( <i>pozri MOŽNOSTI A FUNKCIE</i> ) a spustite program bez umývacieho prostriedku.
Riad nie je čistý.	Riad nebol správne uložený.	Uložte nádoby správne ( <i>pozri UKLADANIE RIADU DO KOŠOV</i> ).
	Ostrekovacie ramená sa nemôžu voľne točiť, bránia im v tom kusy riadu.	Uložte nádoby správne ( <i>pozri UKLADANIE RIADU DO KOŠOV</i> ).
	Umývací cyklus je príliš jemný.	Vyberte príslušný umývací cyklus ( <i>pozri TABUĽKU PROGRAMOV</i> ).
	Tvorí sa nadmerné množstvo peny.	Umývací prostriedok nebol dávkovaný správne alebo nie je vhodný do umývačiek riadu <i>pozri PLNENIE DÁVKOVAČA UMÝVACIEHO PROSTRIEDKU</i> .
	Veko priehradky na leštadlo nebolo správne uzavreté.	Presvedčte sa, či je veko dávkovača leštidla uzavreté.
	Filter je špinavý alebo upchatý.	Vyčistite zostavu filtrov ( <i>pozri STAROSTLIVOSŤ A ÚDRŽBA</i> ).
	Chýba soľ.	Naplňte zásobník soli ( <i>pozri PLNENIE ZÁSOBNÍKA SOLI</i> ).

## ÚDRŽBA A NÁVOD NA RIEŠENIE PROBLÉMOV

Ďalšie informácie, postupy pre údržbu a riešenie problémov nájdete v **Návode na používanie a údržbu**.

**Návod na používanie a údržbu** môžete získať:

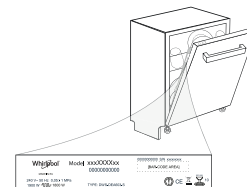
- Popredajný servis; telefónne číslo nájdete v záručnej knižke.
- stiahnite z webovej stránky: [docs.indesit.eu](http://docs.indesit.eu)
- použijete QR kód:



## KONTAKTOVANIE POPREDAJNÉHO SERVISU

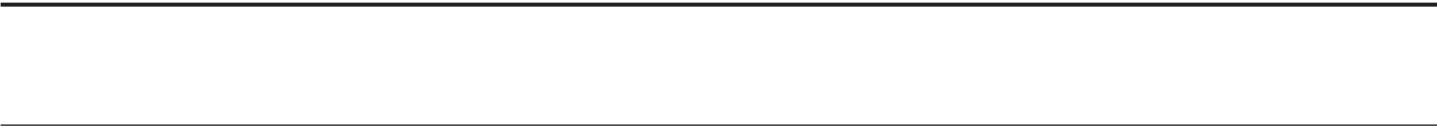
Ak sa obrátite na popredajný servis, musíte uviesť kódy vyznačené na výrobnom štítku pripevnenom na ľavej alebo pravej strane vo vnútri dvierok umývačky. Telefónne číslo je uvedené v záručnej knižke alebo na webovej stránke:

[www.indesit.com](http://www.indesit.com)



## LIST TECHNICKÝCH ÚDAJOV

Technické údaje s údajmi o spotrebe energie si môžete stiahnuť z webovej stránky: [docs.indesit.eu](http://docs.indesit.eu)



**400011252231 B**

04/2018 jk - Xerox Fabriano

