

Návod na inštaláciu a obsluhu

Návod k instalaci a obsluze

Deadbolt 2S.

Dovozca / Dovožce

WESTech, spol. s r.o.

Stará Vajnorská 17, 83104 Bratislava, Slovakia

www.westech.sk

Vitajte!

Tento návod vám predstaví a naučí fungovať s vašou zámkou igloohome Deadbolt 2S. Medzitým by ste mali sledovať igloohome na Facebooku a Youtube!



Lajknite nás na Facebooku



Navštívte náš Youtube

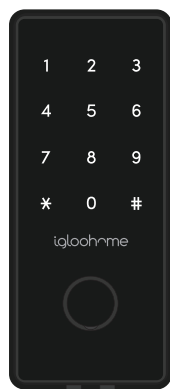


Kedže naša aplikácia igloohome je často aktualizovaná, môže dochádzať k zmenám v tomto návode. Najnovšiu verziu návodu na obsluhu nájdete na našej webovej stránke igloohome.co/support.

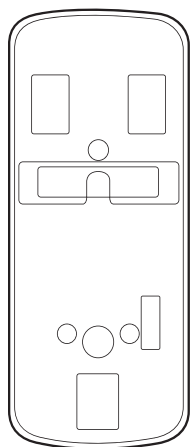
Obsah

| | |
|--|----|
| Obsah balenia..... | 4 |
| Technické údaje | 5 |
| Sprievodca inštaláciou | 6 |
| Požiadavky..... | 6 |
| Príprava dverí na inštaláciu | 7 |
| Príprava zámky na inštaláciu | 9 |
| Inštalačné pokyny..... | 10 |
| Skúška zámky | 16 |
| Príprava rámu dverí..... | 17 |
| Sprievodca používaním | 18 |
| Zloženie zámky | 18 |
| Funkcie..... | 19 |
| Odomknutie a zamknutie..... | 21 |
| Použitie aplikácie | 22 |
| Spravovanie prístupu v aplikácii | 23 |
| Skúšobné použitie zámky..... | 24 |
| Spôsob správania sa zámky | 25 |
| Airbnb Connect..... | 26 |
| Odstránenie možných problémov | 27 |

Obsah balenia



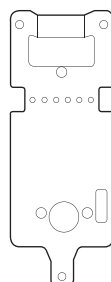
Predná časť a gumové tesnenie



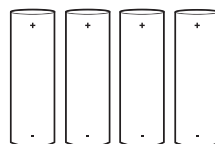
Zadná časť a gumové tesnenie



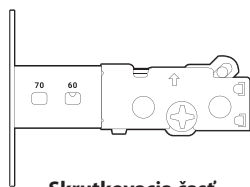
Zadná časť



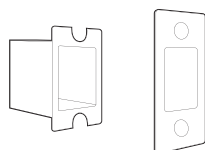
Zadný panel



Alkalické batérie typu AA x 4



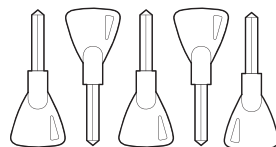
Skrutkovacia časť



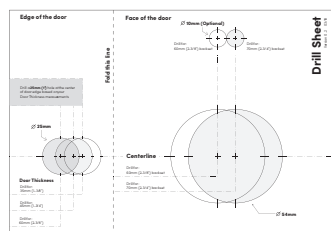
Kryt zasúvacieho panela a Zasúvaci panel



Držiak skrutky



Kľúče x 5



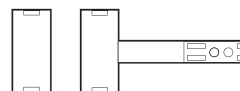
Šablóna na vŕtanie



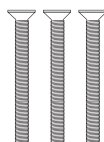
5 mm upevňovacia skrutka x 2



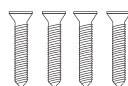
8 mm upevňovacia skrutka x 2



Senzor dverí a magnet



43 mm upevňovacia skrutka x 3



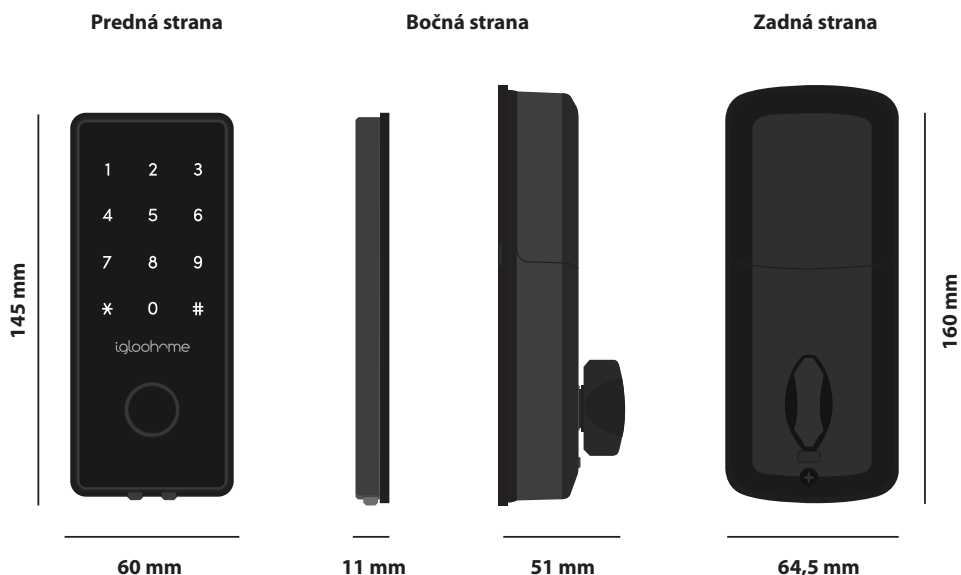
15 mm samorezná skrutka x 4



20 mm upevňovacia skrutka

Technické údaje

| | |
|---|---|
| Model | igloohome Smart Deadbolt 2S |
| Materiál | Zinková zliatina, ABS |
| Prúdová hodnota (pohotovostný režim) | ~30 uA |
| Prúdová hodnota (aktívny) | ~200 mA |
| Batérie | 4 x alkalické batérie typu AA |
| Výdrž batérie | Až 9 mesiacov |
| Mechanizmus odomknutia | Bluetooth, PIN kód, kľúče, otočná páčka |



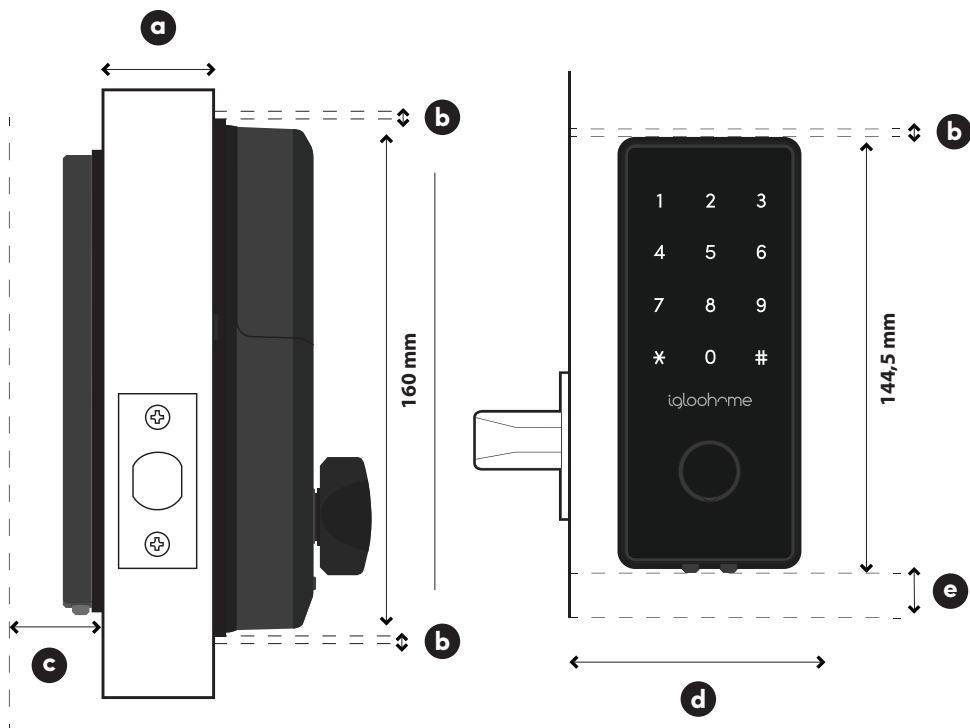
* **NEPOUŽÍVAJTE:** Heavy Duty, Eveready, GP alebo dobijateľné batérie. Odporúčané sú alkalické batérie značky Duracell a Energizer. Pamätajte na to, že používanie lepších batérií zlepšuje výkon a životnosť zámky.

Spríevodca inštaláciou

Požiadavky

Hrúbka dverí

Voľný priestor

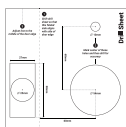


Rozmery

- a** 35 mm až 60 mm
- b** 10 mm
- c** 20 mm
- d** >110 mm pre 60 mm / >120 mm pre 70 mm osadenie
- e** 50 mm

Príprava dverí na inštaláciu

Položky, ktoré budete potrebovať



Šablóna na vŕtanie



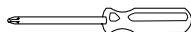
Vŕtačka



10 mm vrták



54 mm dierová píla



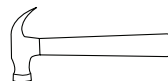
Křížový skrutič



25 mm plochý vrták



20 mm dláto



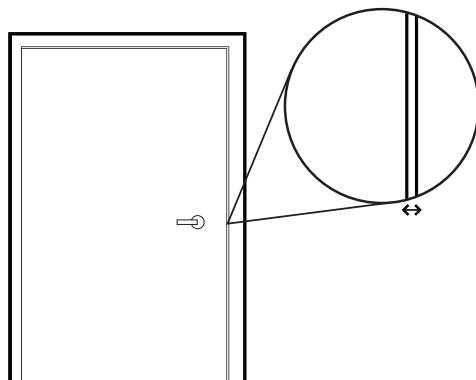
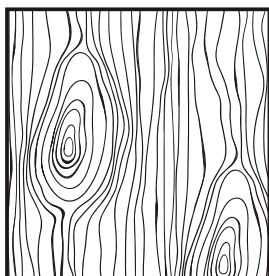
Kladivo

Odporúčané

Materiál dverí a rámu dverí: **Drevo**

Odporúčané

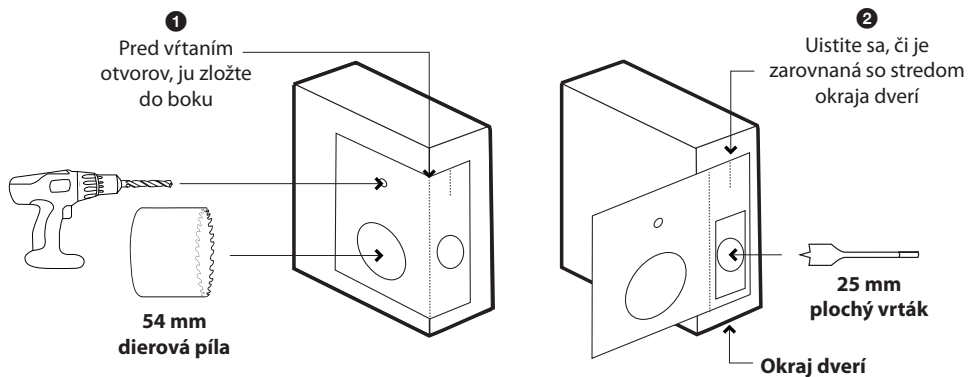
Medzera medzi dverami a rámom dverí: **<3 mm**



Uistite sa, či n a vašich dverách nie je k dispozícii existujúca rukoväť pre prístup „potlačiť“ - „potiahnuť“. Nie je určené pre: kovové brány, sklenené dvere alebo posuvné dvere. Ak si nie ste istí tým, či sú vaše dvere vhodné, pošlite nám internetové odkazy na obrázky vašich dverí na info@igloohome.co

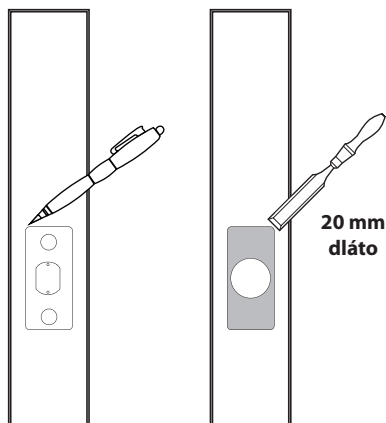
Spôsob použitia šablóny na vŕtanie

Vŕtanie (dvere)

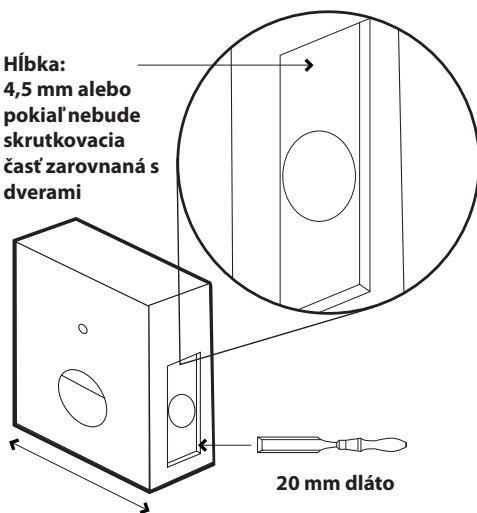


Vydlabávanie

Prejdite jazýčkom skrutky a
dlátom okolo okraja



Hĺbka:
4,5 mm alebo
pokiaľ nebude
skrutkovacia
časť zarovnaná s
dverami



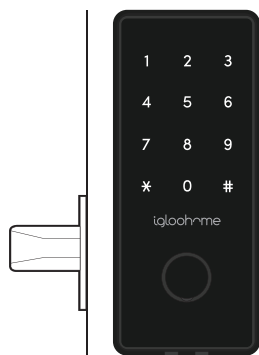
⚠ V záujme zaistenia presnosti označte stred otvorov a potom vŕtajte.

Príprava zámky na inštaláciu

1 Nastavte zadnú časť pre inštaláciu doľava/ doprava

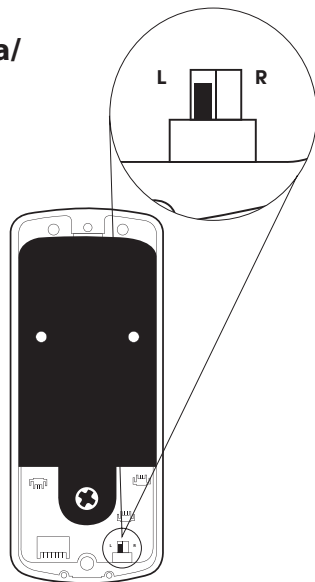
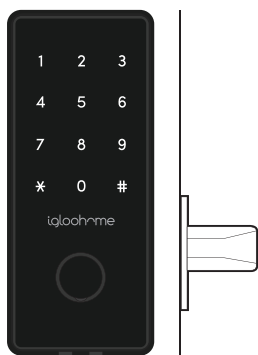
Inštalácia doľava

Nastavte prepínač do polohy „L“ pre ľavostrannú inštaláciu.



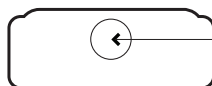
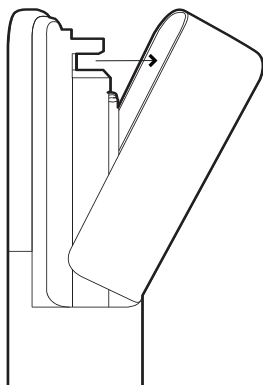
Inštalácia doprava

Nastavte prepínač do polohy „P“ pre pravostrannú inštaláciu.

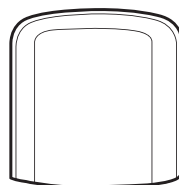
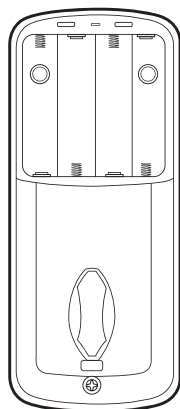


2 Zložte kryt batérií zo zadnej časti

Pohľad zhora na kryt batérií



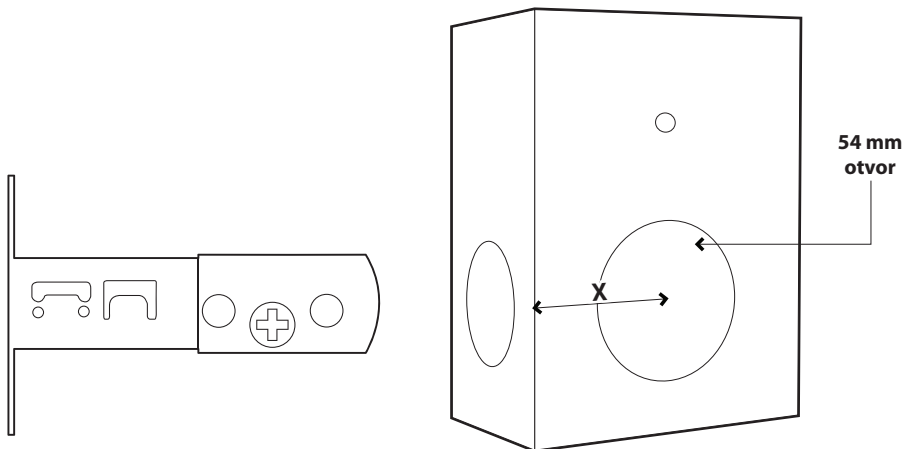
Stlačte tlačidlo v hornej časti krytu batérií a vytiahnite kryt smerom von.



Inšalačné pokyny

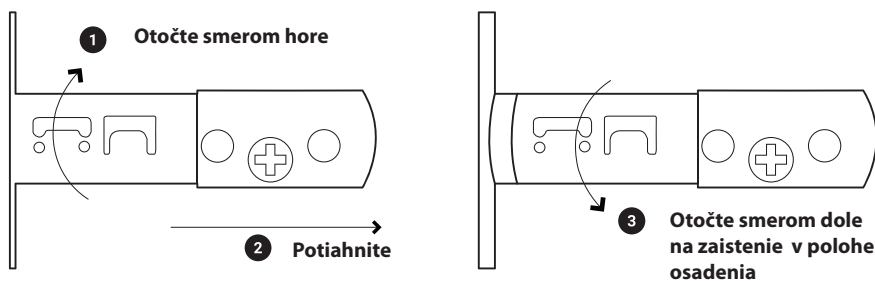
1 Vykonajte meranie

Ak idete vymeniť svoju súčasnú uzamykaciu zámku, priemyselné štandardy osadenia sú 60 mm alebo 70 mm. Aby ste určili, akú dĺžku osadenia by ste mali použiť, zmerajte vzdialenosť (x) medzi stredom 54 mm otvoru k okraju dverí.



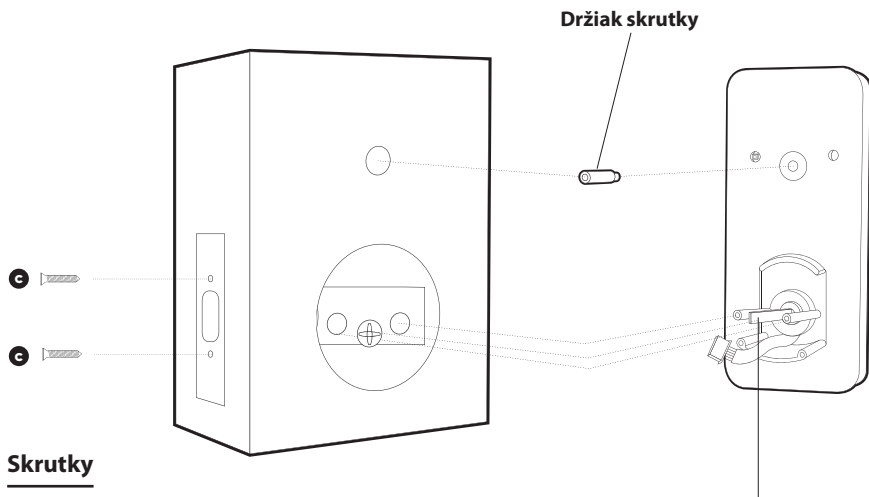
Pripravte skrutkovaciu časť na základe vzdialenosti (x)

Skrutka je dodávaná spolu so skrutkovacou časťou v 60 mm polohe. Ak je to potrebné, otočte skrutku a potiahnite ju (súčasne) na predĺženie do 70 mm polohy osadenia.

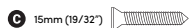


2 Vložte skrutku a prednú časť do okraja dverí

Otvor „+“ v osadení by mal byť v strede otvoru.



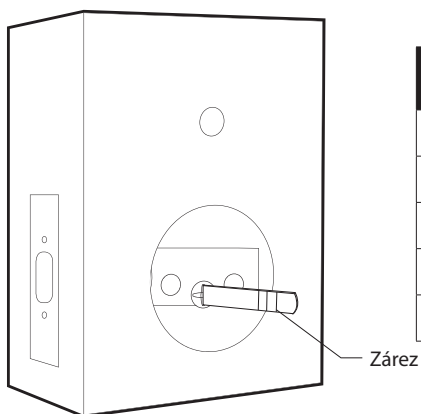
Skrutky



⚠ Uistite sa prosím, či je koncovka vo vertikálnej polohe.

3 Odmerajte a ak je to potrebné, odrežte koncovku

Po zasunutí koncovky, odmerajte vzdialenosť výčnelku od dverí.

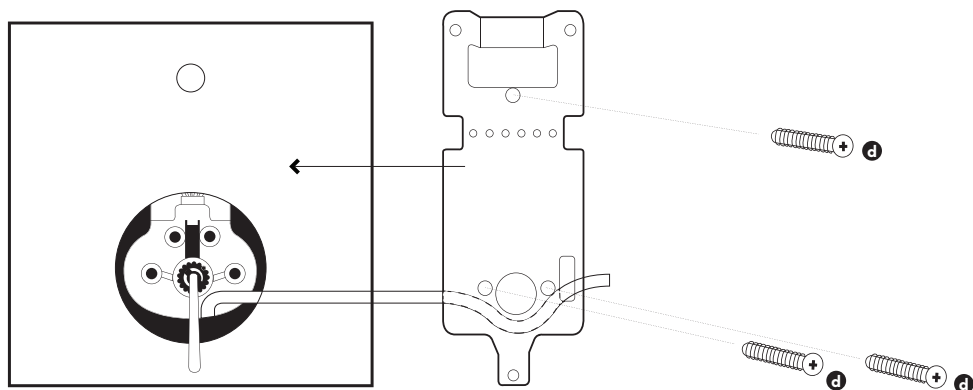


| Hrúbka dverí (mm) | Počet zárezov na odrezanie |
|-------------------|----------------------------|
| 60 | 0 |
| 55 | 1 |
| 45 | 2 |
| 40 | 3 |
| 35 | 4 |

⚠ Odporúčany výstupok koncovky z dverí je 15 mm.

4 Zaisťte prednú časť pomocou zadného panela.

Pre tento účel umiestnite zadný panel (zaistenie umiestnenia na správnej strane).



Skrutky

Dodržite túto orientáciu

d 43mm (1-11/16")

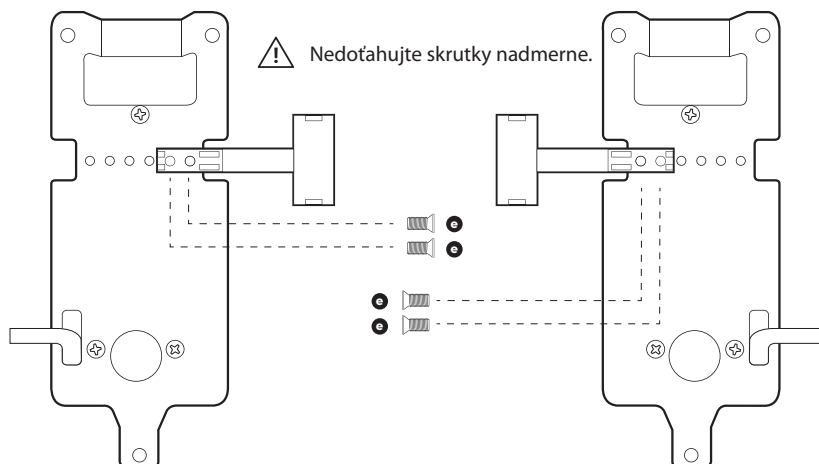


5 Inštalácia senzora dverí

Nastavte polohu senzora dverí podľa manipulácie s dverami (inštalácia doľava alebo doprava).
Použite 2 x 5 mm skrutky na upevnenie senzora dverí na zadnom paneli.

Ľavostranná inštalácia

Pravostranná inštalácia



Skrutky

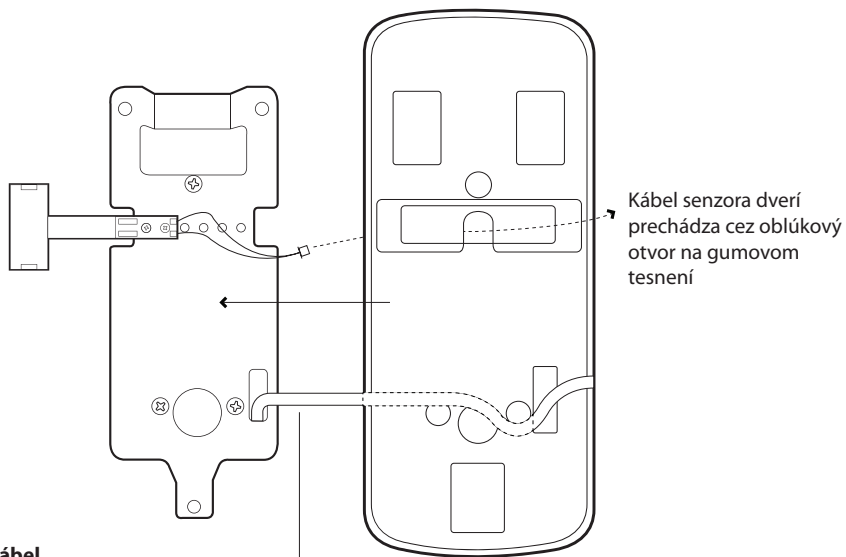
e 5mm (13/64")



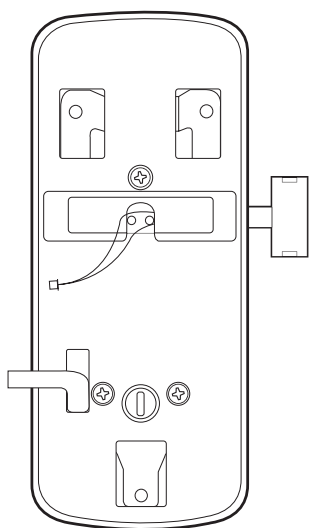
6

Napasujte gumové tesnenie

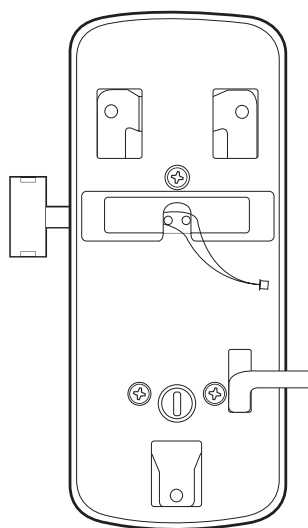
Vložte kábel prednej časti cez obdĺžnikový otvor na gumovom tesnení. Otvor by mal byť na pravej strane gumového tesnenia.



Ľavostranná inštalácia

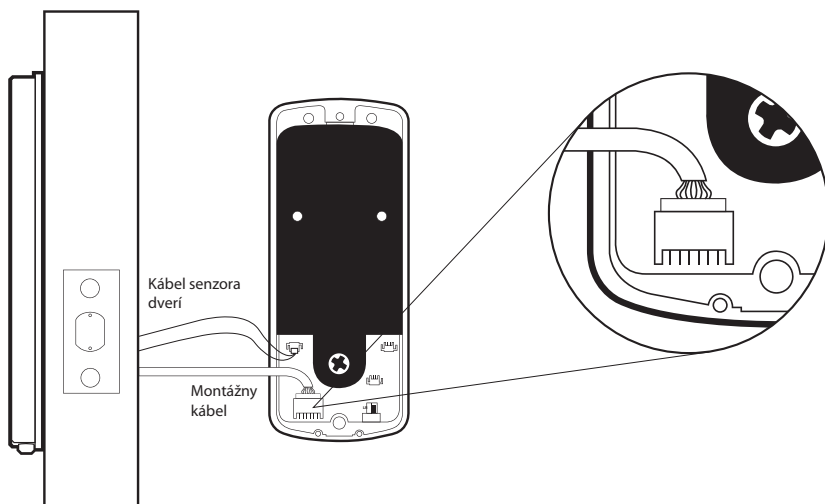


Pravostranná inštalácia



7 Pripojte montážny kábel

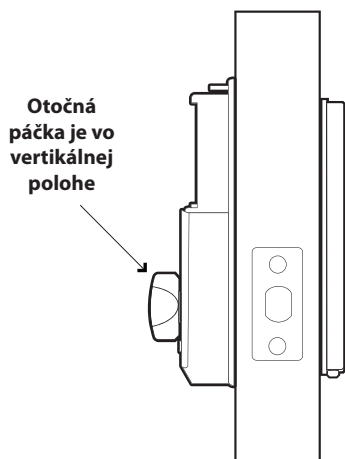
Pripojte kábel senzora k zadnej časti a potom pripojte montážny kábel od prednej časti cez 54 mm otvor k zadnej časti. Uistite sa, či je vodič nainštalovaný správne a bezpečne.



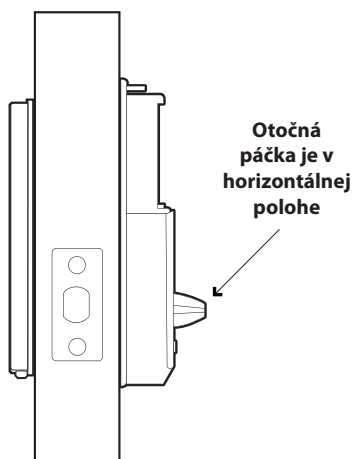
8 Namontujte zadnú časť na koncovku dverí

Zaistite, aby bola otočná páčka otočená do polohy „odmoknutia“.


Lavostranná inštalácia



Pravostranná inštalácia



9 Pripevnite zadnú časť

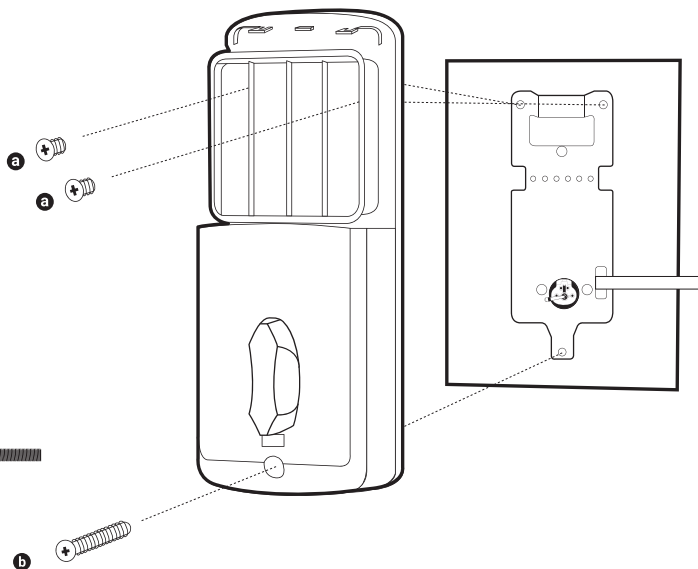
 Nedoťahujte skrutky nadmerne.

Skrutky

a 8mm (5/16")

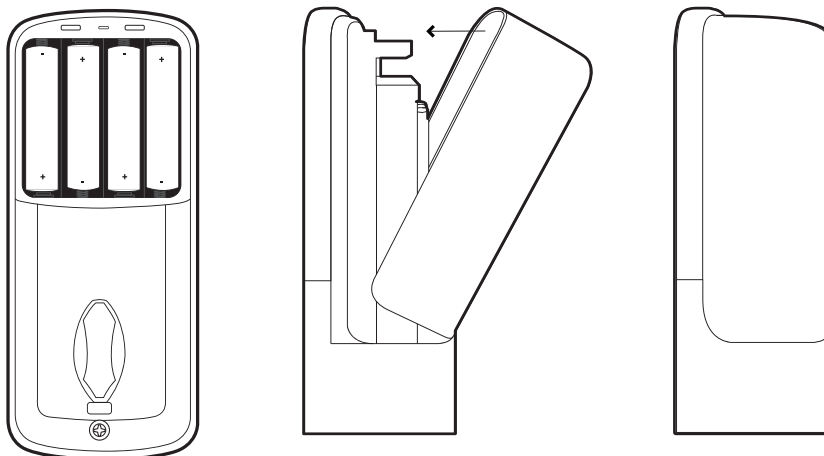


b 20mm (25/32")



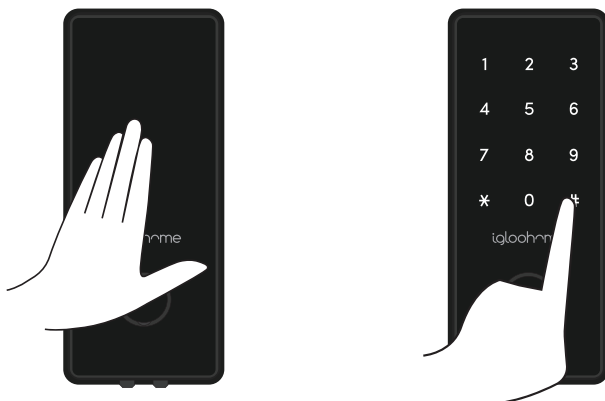
10 Vložte 4 alkalické batérie typu AA a zatlačte kryt priestoru pre batérie dovnútra, čím ho zatvoríte

Pohľad z boku



Skúška zámky

Položte ruku na zámku, ak chcete aktivovať dotykový panel a podržte # na zamknutie.



Zamkla sa vaša zámka?

Áno

Blahoželáme!
Vaša zámka je nainštalovaná správne.
Pokračujte nasledujúcimi krokmi.

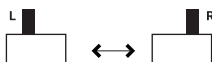
Nie

Neprijemné!
Zamkne a odomkne sa zámka po
otočení otočnej páčky?

Áno

**Nesprávne nastavenie ľavo-
pravého prepínania**

Riešenie problému: Skúste nastaviť
ľavo-pravé prepínanie na zadnej časti na
správnu stranu. (Pozrite si str. 10)



Nie

**Nesprávne nastavenie
koncovky a/alebo otočnej
páčky**

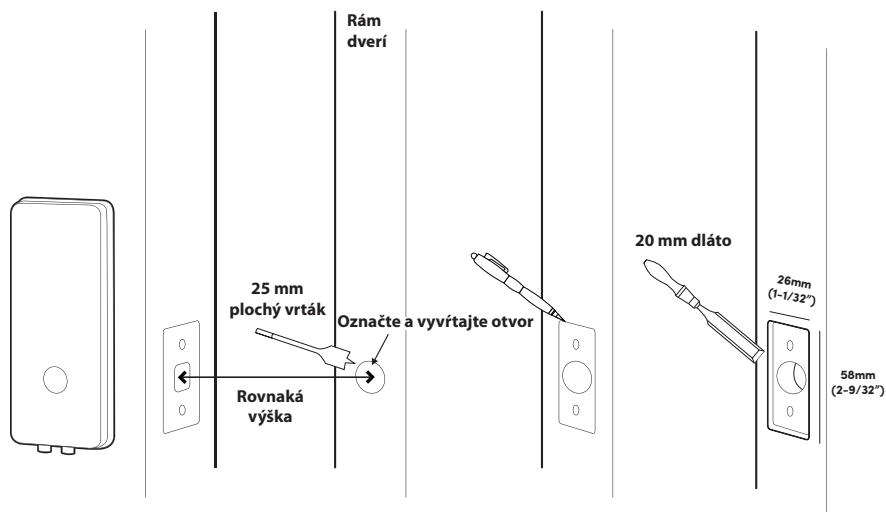
Riešenie problému: Zámku
rozoberte a opäť ju nainštalujte.

Stále sa vyskytujú problémy?
Viac informácií nájdete na igloohome.co/support

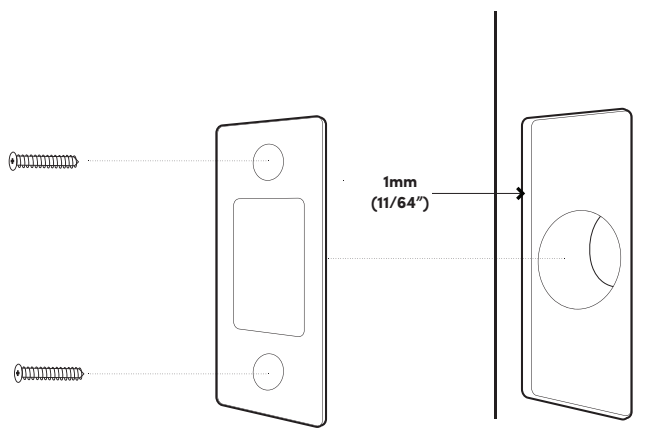
Príprava rámu dverí

- 1** Zarovnajzte zámku s rámom dverí a poznačte si polohu.

- 2** Označte si miesto, kde sa západka jazýčka zablokuje a potom vyvrtajte zodpovedajúci otvor v ráme dverí. Použite dláto, aby ste taktiež napasovali zasúvací panel.



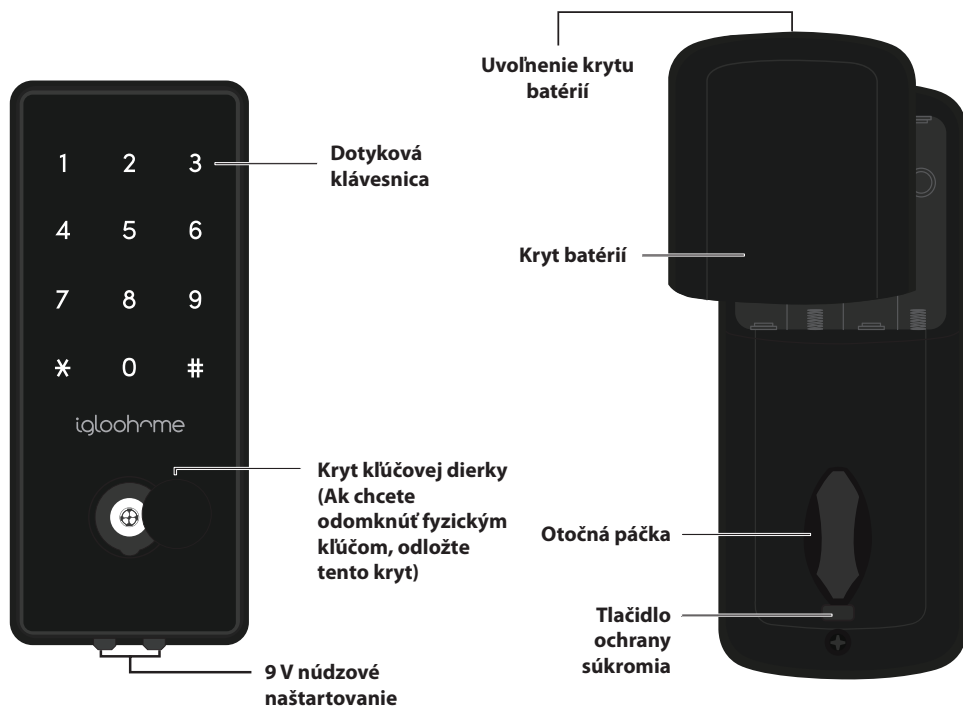
- 3** Zaisťte kryt zasúvacieho panela a zasúvací panel pomocou dvoch 25 mm samorezných skrutiek.



Spríevodca používaním

Zloženie zámky

Vonkajšia časť



Funkcie

Odomknutie prostredníctvom PIN/Bluetooth



Bluetooth hlavný kľúč

Zámka igloohome Smart Deadbolt 2S sa odomkne pomocou Bluetooth prostredníctvom aplikácie.



Hlavný PIN kód

Zámka igloohome Smart Deadbolt 2S sa odomkne pomocou stáleho hlavného PIN kódu.



Bluetooth hosťovský kľúč

Bluetooth kľúče, ktoré sú založené na báze dĺžky trvania, môžu byť vygenerované a zdieľané hosťami.



Používateľský PIN kód

Mobilná aplikácia môže vygenerovať používateľské PIN kódy s platnosťou od jednorazového, trvalého alebo trvaním založenom na dátume a čase.

Zamknutie



Opätovné zamknutie časovačom

Po úspešnom odomknutí, sa zámka igloohome Deadbolt 2S po uplynutí určitého časového intervalu (medzi 5 až 120 sekundami) opäť zamkne. Túto funkciu nastavuje vlastník.



Opätovné zamknutie senzorom (Odporúčané príslušenstvo)

Senzor zaznamená, keď sú dvere zatvorené a automaticky ich zamkne.



Manuálne zamknutie

Podržte tlačidlo „#“ na 2 sekundy, čím sa zámka igloohome Deadbolt 2S zamkne.

Funkcie

Bezpečnosť/Alarmy



Režim bezpečnostného uzamknutia

Po piatich za sebou idúcich neúspešných pokosoch o zadanie PIN kódu, nebude zámka igloohome Smart Deadbolt 2S reagovať 5 minút. V tomto stave bude možné na odomknutie použiť fyzický kľúč a Bluetooth odomknutie.



Režim ochrany súkromia

Tento režim aktivujte zvnútra, aby ste zabránili vstupu zvonka. V tomto stave bude možné na odomknutie použiť fyzický kľúč.



Fiktívny PIN kód

Celkovo 16 fiktívnych číslíc, v vrátane PIN kódu je možné zadať na zabránenie odhalenia PIN kódu.



Záznam aktivít

Vstup prostredníctvom PIN kódov a Bluetooth kľúča bude zaznamenaný v aplikácii.

Protokoly vstupu Bluetooth kľúčom sú aktualizované v reálnom čase a protokoly vstupu PIN kódom sú aktualizované vtedy, ak vlastník používa Bluetooth kľúč alebo protokoly aktualizácie.



Alarm neoprávnenej manipulácie

Zámka spustí alarm vtedy, ak sa útočníci pokúsia vypnúť zámku na dverách.

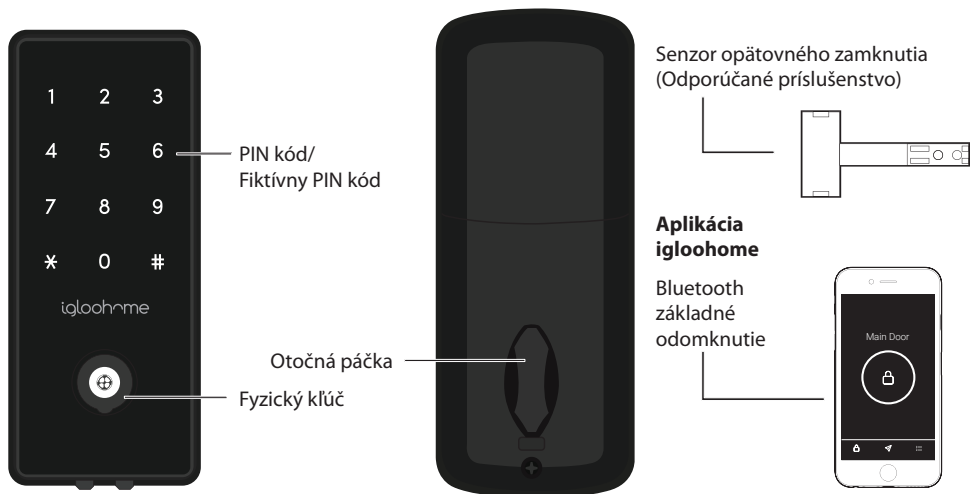
Batéria



Núdzové naštartovanie

Ak je batéria vybitá, môžete použiť externú 9 V batériu na zaistenie núdzového napájania. Dva kontaktné body batérie musia byť zarovnané s dvomi kontaktnými bodmi na zámke Deadbolt 2S.

Odomknutie a zamknutie



Odomknutie



PIN kód

Zadajte svoj PIN kód a stlačte „#“



Bluetooth základné odomknutie

V aplikácii kliknite na tlačidlo Bluetooth odomknutia a poklepte na svoju zámku



Otočná páčka

Použite otočnú páčku na zadnej strane zámky



Bluetooth hosťovský kľúč

Pozrite si stranu 23



Fyzický kľúč

Použite fyzický kľúč na odomknutie dverí

Zamknutie



Tlačidlo „#“

Stlačte a podržte tlačidlo „#“



Fyzický kľúč

Použite fyzický kľúč na zamknutie dverí



Opätovné zamknutie časovačom

Pozrite si stranu 24



Otočná páčka

Použite otočnú páčku na zadnej strane zámky



Opätovné zamknutie senzorom (Odporúčané príslušenstvo)

Automatické zamknutie po zatvorení dverí

Použitie aplikácie

1

Skúška výrobného PIN kódu na odomknutie

Vo výrobnom režime (pred spárovaním), je PIN kód na odomknutie * 1234567890 #

2

Zaregistrovanie ako používateľskej zámky

a) Stiahnite si aplikáciu igloohome z App store/Play store.

b) Vytvorte si účet a prihláste sa.

3

Spárovanie

a) Zvoľte možnosť **[Add new igloohome lock]** (Pridať novú zámku igloohome)

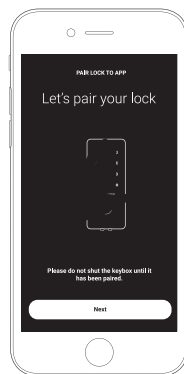
Poznámka:

V prípade existujúcich používateľov s inými spárovanými zámkami, prejdite k časti **[Configuration]** (Konfigurácia), zvoľte **[Manage Locks]** (Správa zámok) a pokračujte ikonou **[Add]** (Pridať).

a) Zvoľte možnosť **[igloohome Deadbolt 2S]**

b) Položte dlaň na klávesnicu, čím aktivujete zariadenie

c) Stlačte tlačidlo **[Next]** (Ďalej) a zvoľte zámku, s ktorou sa chcete spárovať



4

Nastavenie hlavného PIN kódu

Skôr ako začnete, zapnite svoju funkciu Bluetooth a uistite sa, či sa nachádzate v dosahu Bluetooth zámky.

Prejdite k **[Access]** (Prístup) a upravte si svoj **[Master PIN]** (Hlavný PIN kód) jeho úpravou.

Spravovanie prístupu v aplikácii

1 Vytvorenie PIN kódov

PIN kódy je možné vygenerovať v aplikácii v časti **[Access]** (Prístup), potvrdte **[New Key]** (Nový kľúč) a zvolte buď jednorazový PIN kód, trvalý PIN kód alebo čas platnosti PIN kódu.

PIN kódy vypršia vtedy, ak ich nepoužijete v priebehu obdobia aktivácie. Pozrite si tabuľku nižšie.

| Typ PIN kódu | Použité PIN kód v rozsahu* |
|-------------------------|----------------------------|
| Jednorazový PIN kód | 6 hodín od vytvorenia |
| Trvalý PIN kód | 24 hodín od vytvorenia |
| Doba platnosti PIN kódu | 24 hodín od času spustenia |

2 Bluetooth hosťovský kľúč

Bluetooth hosťovský kľúč je možné zdieľať s ostatnými používateľmi pre mobilný prístup. Umožňuje vašim hosťom odomknúť igloohome inteligentnú zámku prostredníctvom Bluetooth.

Existujú tri kroky na použitie zdieľaného Bluetooth kľúča

1. V časti **[Access]** (Prístup), vytvorte položku **[New Key]** (Nový kľúč) a zvolte **[Bluetooth Key]** (Bluetooth kľúč) v časti **[Access Type]** (Typ prístupu). Pokračujte zdieľanie kľúča po jeho vytvorení.
2. Host' prijme Bluetooth kľúč jedným z týchto spôsobov:
 - Kliknutím na zadanú URL adresu a postupovaním podľa pokynov.
 - Zosnímaním QR kódu v časti **[Visits]** (Návštevy).
3. Host' bude môcť teraz používať Bluetooth kľúč v časti **[Visits]** (Návštevy) vždy, keď sa bude nachádzať v dosahu zámky.

Poznámky:

- Vlastník si bude môcť zrušiť Bluetooth kľúč v aplikácii.
- Bluetooth kľúč bude musieť byť prijatý v priebehu 1 hodiny vytvorenia pred vypršaním jeho platnosti.

3 Vynulovanie PIN kódov

Uistite sa, či je zapnutá funkcia Bluetooth a či sa nachádzate v Bluetooth dosahu zámky.

Prejdite do hlavného menu > Zvoľte názov zámky > **[Settings]** (Nastavenia) > Vynulujte PIN kódy

Zámka vynuluje všetky kódy, okrem hlavného PIN kódu a všetky predtým vygenerované PIN kódy viac nebudú platné.

Skúšobné použitie zámky

1

Úprava PIN kódov

Keď je vygenerovaný PIN kód, musí používateľ zadať vygenerovaný kód na klávesnici zámky Deadbolt 2S, po ktorom nasleduje stlačenie tlačidla # a aktivovať tak kód pred pokračovaním. Ak chcete zmeniť PIN kód, zadajte:

Stlačte * > **Zadajte 1 0** a poklepte na # > Aktuálny PIN a poklepte # > **Nový 4 - 9 miestny PIN kód** a poklepte na # > **Nový 4 - 9 miestny PIN kód** a poklepte na #

| | |
|------------------|---|
| Aktuálny PIN kód | 1234 5678 |
| Nový PIN kód | 010101 |
| Na klávesnici | Stlačte * > Zadajte 1 0 # > 1234 5678 # > 010101 # > 010101 # |

Poznámky:

- Úpravu kódov je taktiež možné vykonať pomocou aplikácie
- PIN kódy musia byť použité jedenkrát predtým, ako ich budete môcť upraviť.

2

Aktivácia a deaktivácia opätovného zamknutia časovačom*

| | |
|-------------|--|
| Aktivácia | * 2 1 # <Hlavný PIN> # <Trvanie od 5 do 120 sekúnd> # |
| Deaktivácia | * 2 0 # <Hlavný PIN> # |

Poznámka: Pri počiatočnom nastavení je opätovné zamknutie časovačom deaktivované.

3

Funkcia 9 V spustenia

1. krok - Dotknite sa a podržte kontakty batérie na 9 V kontaktoch spustenia na zámke a začujete niekoľko akustických signálov

2. krok - So súčasným podržaním 9 V batérie na spustení, zadajte na klávesnici svoj PIN kód a stlačte tlačidlo „#“ na odomknutie

Spôsob správania sa zámky

1

Režim bezpečnostného uzamknutia

Po piatich po sebe idúcich neúspešných pokusoch o zadanie PIN kódu, nebude zámka igloohome Smart Deadbolt 2S reagovať po dobu 5 minút.

Poznámka: Na odomknutie v tomto režime môžete použiť fyzický kľúč a Bluetooth odomknutie.

2

Režim ochrany súkromia

Režim ochrany súkromia zabraňuje ostatným používať PIN kód a Bluetooth kľúč na odomknutie, keď sa vy nachádzate vo vnútri budovy.

Poznámka: Na odomknutie v tomto režime môžete použiť fyzický kľúč.

Ak chcete aktivovať režim ochrany súkromia, stlačte a podržte tlačidlo ochrany súkromia, pokiaľ nezaznie zvuk zamknutia.

Zvukové indikátory:

- Dlhý akustický signál pri aktivácii.
- Dva krátke akustické signály pri deaktivácii.

| | Režim bezpečnostného uzamknutia | Režim ochrany súkromia |
|---------------|--|--|
| Aktivované | 5 po sebe idúcich neplatných PIN kódov | Tlačidlo ochrany súkromia |
| Deaktivované | Počkajte 5 minút Bluetooth odomknutie | Tlačidlo ochrany súkromia Fyzický kľúč Otočná páčka |
| Správanie | Klávesnica na dotyk bliká | Klávesnica sa nerozsvieti |
| Dĺžka trvania | Nereaguje 5 minút | Nereaguje, pokiaľ nie je režim ochrany súkromia deaktivovaný |

Airbnb Connect

1

Airbnb Connect

Airbnb Connect automatizuje vygenerovanie PIN kódov pre vašich Airbnb hostí na základe ich schválených rezervácií. Cena je 4,99 amerických dolárov na mesiac, ale v súčasnosti je k dispozícii bezplatná skúšobná verzia.

Tu sú kroky na aktiváciu aplikácie Airbnb Connect

1. krok: Pripojte sa k svojmu Airbnb

V časti **[Account Settings]** (Nastavenia účtu), zvolte možnosť **[Connect with Airbnb]** (Pripojiť k Airbnb)

2. krok: Pripojte sa k zoznamom Airbnb

V časti **[Reservations]** (Rezervácie), kliknite na ikonu **[Add]** (Pridať), čím zvolíte domácnosť, ku ktorej sa chcete pripojiť.

Zvoľte zoznam Airbnb a čas trvania PIN kódu na spojenie.

Poznámka:

- E-maily s PIN kódom budú odoslané hostovi od 1 do 48 hodín pred časom prihlásenia (konfigurovateľné).
- PIN kódy sú platné len medzi časom prihlásenia a časom odhlásenia.

3. krok: Zmena času prihlásenia a času odhlásenia

V časti **[Configuration]** (Konfigurácia), zvolte možnosť **[Manage Homes]** (Správa domácností), po ktorej bude nasledovať zoznam, aby ste mohli zobraziť alebo upraviť jeho detaily.

Poznámky:

- Ak nebol odoslaný prístupový e-mail, zmenou času prihlásenia/odhlásenia prostredníctvom aplikácie upravíte čas začiatku a konca PIN kódov, ktoré majú byť zdieľané s vašim hosťom.
- Ak bol prístupový e-mail odoslaný, zmena týchto detailov bude mať vplyv len na nasledujúcu rezerváciu.
- Zmena týchto detailov v aplikácii igloohome neaktualizuje čas prihlásenia/odhlásenia v zozname na webovej stránke Airbnb.

2

Odpojenie Airbnb

Ak dávate prednosť manuálnemu vytváraniu PIN kódov pre svojich hostí, môžete odpojiť svoj zoznam Airbnb od domáceho zoznamu igloohome podľa nižšie uvedených krokov.

1. V časti **[Reservations]** (Rezervácie) odpojte všetky zoznamy (ak existujú).
2. V časti **[Account Settings]** (Nastavenia účtu), zvolte možnosť **[Disconnect with Airbnb]** (Odpojiť od Airbnb).

Ak chcete úplne odpojiť svoj účet Airbnb od svojho igloohome účtu, uistite sa, či boli všetky vaše zoznamy Airbnb odpojené vo vyššie uvedenom kroku a potom prejdite na:

Hostiteľská webová stránka Airbnb > Pripojené aplikácie > Zvoľte igloohome na odpojenie

Odstránenie možných problémov

Spárovanie nie je úspešné

- Skúste použiť iné mobilné zariadenie používajúce rovnaké používateľské meno a heslo
- Aktualizujte operačný systém svojho telefónu na najnovšiu verziu
- Reštartujte Bluetooth a internetové pripojenie na svojom mobilnom zariadení
- Reštartujte aplikáciu igloohome na svojom mobilnom zariadení
- Vymeňte novú sadu batérií

Klávesnica sa nerozsvietila

- Použite 9 V batériu na núdzové spustenie a vymeňte novú sadu batérií
- Skontrolujte, či nie je zámka Deadbolt 2S v režime ochrany súkromia

Klávesnica bliká

- Zámka Deadbolt 2S má batérie s nedostatočnou energiou. Vymeňte novú sadu batérií

Vygenerované PIN kódy nefungujú

- Uistite sa, či boli vygenerované PIN kódy aktivované v stanovenom čase
- Vykonaním Bluetooth odomknutia obnovte aplikáciu
- PIN kódy možno boli upravené alebo vypršala ich platnosť

Výmena batérií

- Ak chcete otvoriť priestor pre batérie, stlačte tlačidlo v hornej časti krytu batérií a otvorte kryt smerom dole, čím ho otvoríte
- Vymeňte všetky štyri batérie

Zámka nefunguje, ak úroveň nabitia batérie nie je 100%

- Odomknite Bluetooth kľúč na obnovenie úrovne batérie na aplikácii
- Úroveň batérie zobrazená v aplikácii nemusí byť presná
- Používajte len alkalické batérie
- Nepoužívajte: Batérie značky Heavy Duty, Eveready, GP alebo dobíjateľné batérie

* Používanie vysoko kvalitných batérií zlepší výkon a životnosť zámky

Bluetooth kľúč nefunguje

- Reštartujte Bluetooth a internetové pripojenie na svojom mobilnom zariadení
- Skontrolujte časové pásmo domáceho zoznamu v porovnaní s časom svojho telefónu
- Skontrolujte, či nevypršala platnosť Bluetooth kľúča. Kľúč musí byť prijatý v priebehu 1 hodiny od vygenerovania
- Aktualizujte aplikáciu igloohome na najnovšiu verziu
- Vymeňte novú sadu batérií

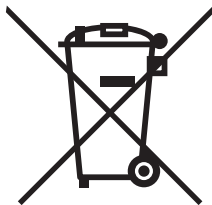
Opätovné zamknutie nefunguje

- Skontrolujte úroveň batérie zámky
- Uistite sa, či máte aktivovaný časovač opätovného zamknutia

Klávesnica sa rozsvieti len na dotyk

- Uistite sa, či nie je zámka Deadbolt 2S v režime bezpečnostného zamknutia
- Pozrite si časť „Skúšobné použitie zámky“ - 4. krok

Informácie o likvidácii opotrebovaného elektrického zariadenia (súkromné domácnosti)



Tento symbol na produktoch a/alebo na priložených dokumentoch znamená, že sa pri likvidácii nesmú elektrické a elektronické zariadenia miešať so všeobecným domácim odpadom.

V záujme správneho obhospodarovania, obnovy a recyklácie odvezte, prosím, tieto produkty na určené zberné miesta, kde budú prijaté bez poplatku. V niektorých krajinách je možné tieto produkty vrátiť priamo miestnemu maloobchodu v prípade, ak si objednáte podobný nový výrobok.

Správna likvidácia týchto produktov pomôže ušetriť hodnotné zdroje a zabrániť možným negatívnym vplyvom na ľudské zdravie a prostredie, ktoré môžu inak vzniknúť v dôsledku nesprávneho zaobchádzania s odpadom. Bližšie informácie o najbližšom zbernom mieste získate na miestnom úrade. V prípade nesprávnej likvidácie odpadu môžu byť uplatnené pokuty v súlade s platnou legislatívou.

Pre právnické osoby v Európskej únii

Ak potrebujete zlikvidovať opotrebované elektrické a elektronické zariadenia, bližšie informácie získate od svojho miestneho predajcu alebo dodávateľa.

Informácie o likvidácii v krajinách mimo Európskej únie

Tento symbol je platný len v Európskej únii. Ak si želáte zlikvidovať toto zariadenie, obráťte sa na miestny úrad alebo predajcu a poinformujte sa o správnom spôsobe likvidácie tohto typu odpadu.

Vítejte!

Tento návod vám představí a naučí fungovat s vaším zámekem igloohome Deadbolt 2S. Mezitím byste měli sledovat igloohome na Facebooku a Youtube!



Dejte nám like na Facebooku



Navštivte náš Youtube



Jelikož naše aplikace igloohome je často aktualizována, může docházet ke změnám v tomto návodu. Nejnovější verzi návodu k obsluze naleznete na naší webové stránce igloohome.co/support.

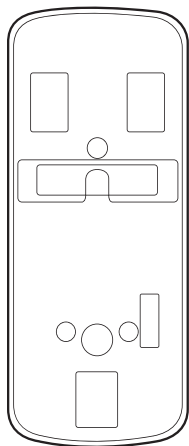
Obsah

| | |
|--------------------------------------|----|
| Obsah balení | 4 |
| Technické údaje | 5 |
| Průvodce instalací | 6 |
| Požadavky..... | 6 |
| Příprava dveří na instalaci..... | 7 |
| Příprava zámku na instalaci..... | 9 |
| Instalační pokyny | 10 |
| Zkouška zámku..... | 16 |
| Příprava rámu dveří..... | 17 |
| Průvodce používáním | 18 |
| Složení zámku | 18 |
| Funkce..... | 19 |
| Odemknutí a zamknutí..... | 21 |
| Použití aplikace..... | 22 |
| Spravování přístupu v aplikaci | 23 |
| Zkušební použití zámku | 24 |
| Způsob chování se zámku | 25 |
| Airbnb Connect..... | 26 |
| Odstranění možných problémů..... | 27 |

Obsah balení



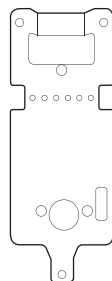
**Přední část a
gumové těsnění**



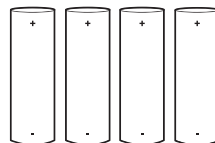
**Zadní část a
gumové těsnění**



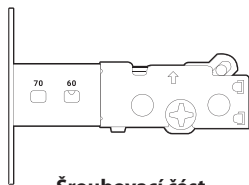
Zadní část



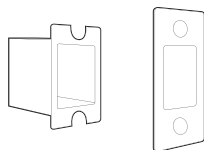
Zadní panell



Alkalické baterie typu AA x 4



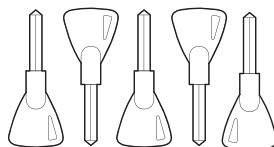
Šroubovací část



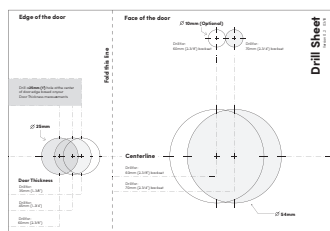
**Kryt zasouvacího panelu a
Zasouvací panel**



**Držák
šroubu**



Klíče x 5



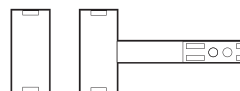
Šablona na vrtání



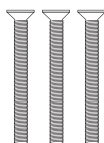
**5 mm
upevňovací
šroub x 2**



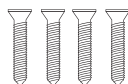
**8 mm
upevňovací
šroub x 2**



Senzor dveří a magnet



**43 mm
upevňovací
šroub x 3**



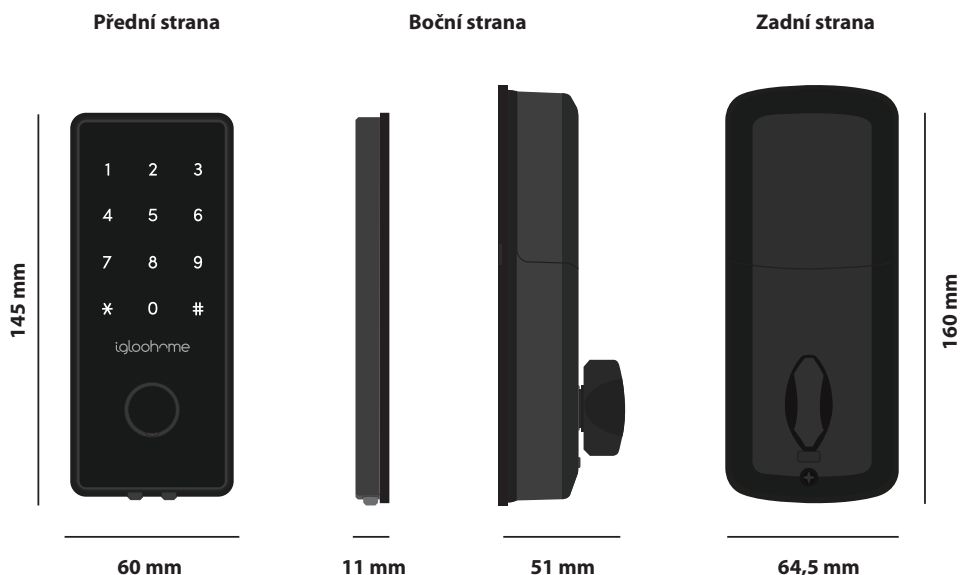
**15 mm
samořezný
šroub x 4**



**20 mm
upevňovací
šroub**

Technické údaje

| | |
|--|---|
| Model | igloohome Smart Deadbolt 2S |
| Materiál | Zinková slitina, ABS |
| Proudová hodnota (pohotovostní režim) | ~30 uA |
| Proudová hodnota (aktivní) | ~200 mA |
| Baterie | 4 x alkalické baterie typu AA |
| Výdrž baterie | Až 9 měsíců |
| Mechanismus odemknutí | Bluetooth, PIN kód, klíče, otočná páčka |



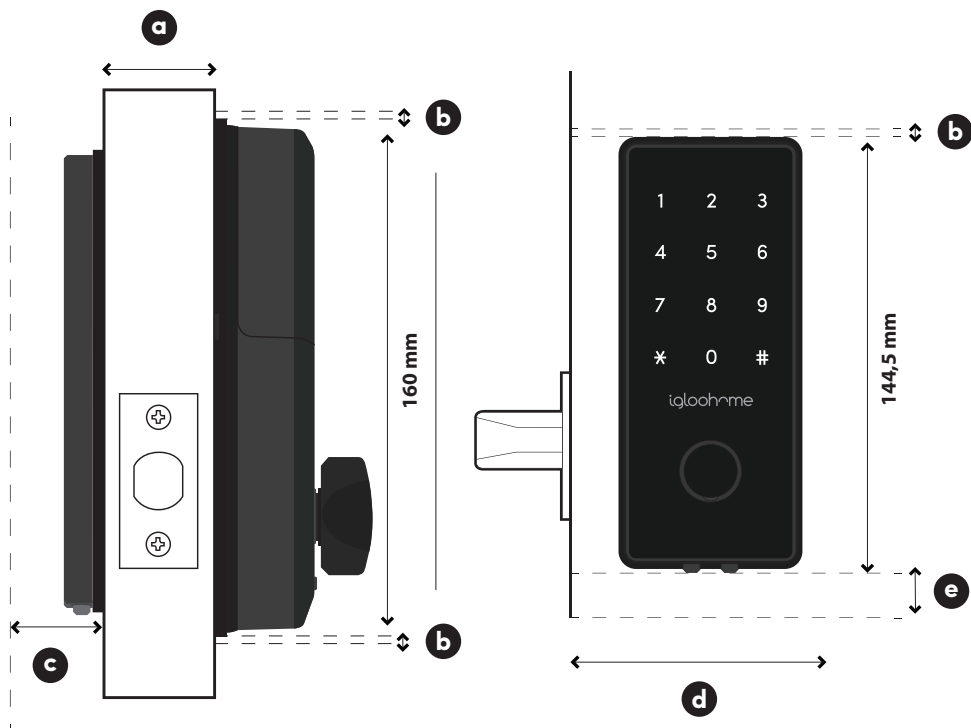
* **NEPOUŽÍVEJTE:** Heavy Duty, Eveready, GP nebo dobíjecí baterie. Doporučené jsou alkalické baterie značky Duracell a Energizer. Pamatujte na to, že používání lepších baterií zlepšuje výkon a životnost zámky.

Průvodce instalací

Požadavky

Tloušťka dveří

Volný prostor

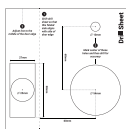


Rozměry

- a** 35 mm až 60 mm
- b** 10 mm
- c** 20 mm
- d** >110 mm pro 60 mm / >120 mm pro 70 mm osazení
- e** 50 mm

Příprava dveří na instalaci

Položky, které budete potřebovat



Šablona na vrtání



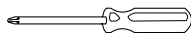
Vrtačka



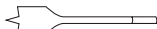
10 mm vrták



54 mm děrovka



Křížový šroubovák



25 mm plochý vrták



20 mm dláto



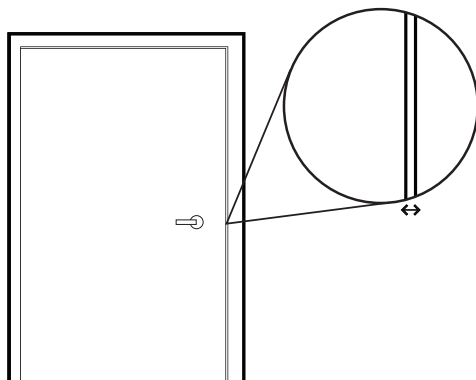
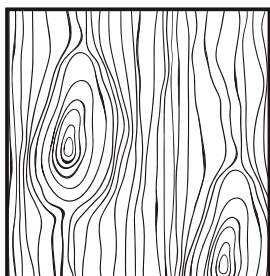
Kladivo

Doporučeno

Materiál dveří a rámu dveří: **Dřevo**

Doporučeno

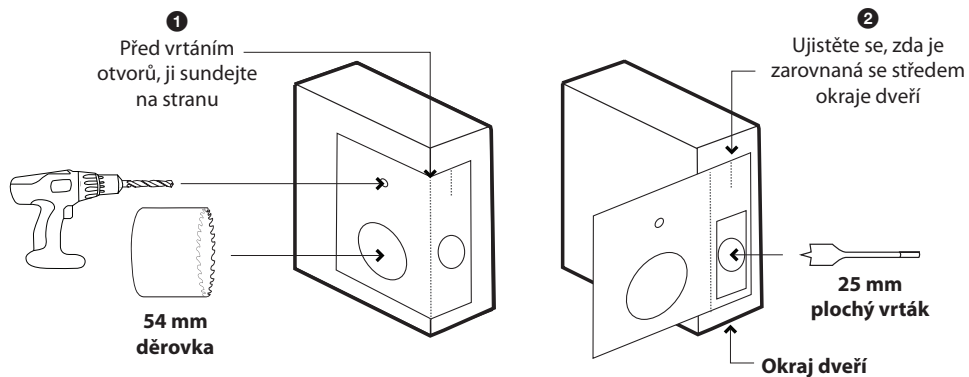
Mezera mezi dveřmi a rámem dveří: **<3 mm**



Ujistěte se, zda na vašich dveřích není k dispozici existující rukojeť pro přístup „zatlačit“ – „zatáhnout“. Není určeno pro: kovové brány, skleněné dveře nebo posuvné dveře. Pokud si nejste jisti tím, zda jsou vaše dveře vhodné, pošlete nám internetové odkazy na obrázky vašich dveří na info@igloohome.co

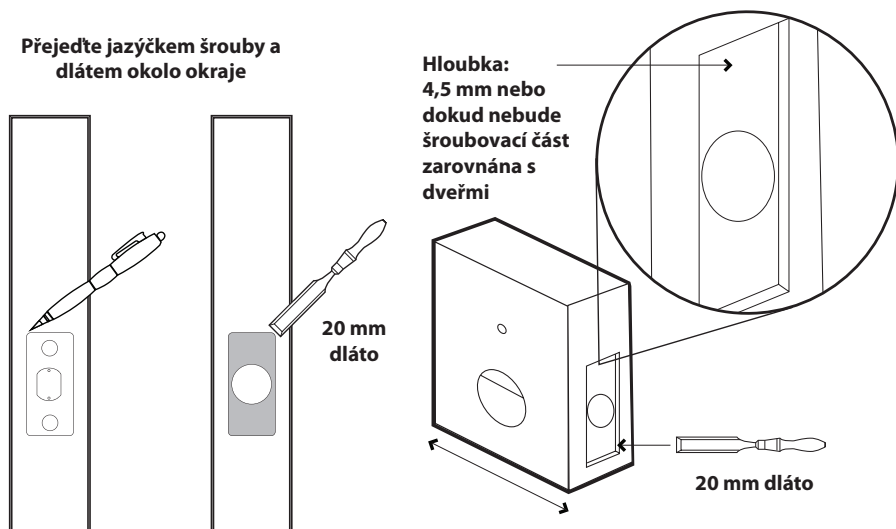
Způsob použití šablony na vrtání

Vrtání (dveře)



Vydlabávání

Přejedte jazýčkem šrouby a
dlátem okolo okraje



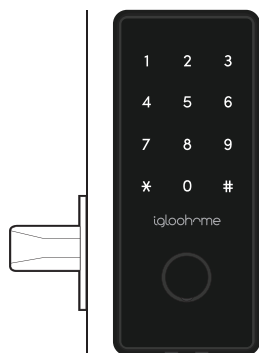
⚠ V zájmu zajištění přesnosti označte střed otvorů a potom vrtajte.

Příprava zámku na instalaci

1 Nastavte zadní část pro instalaci doleva/ doprava

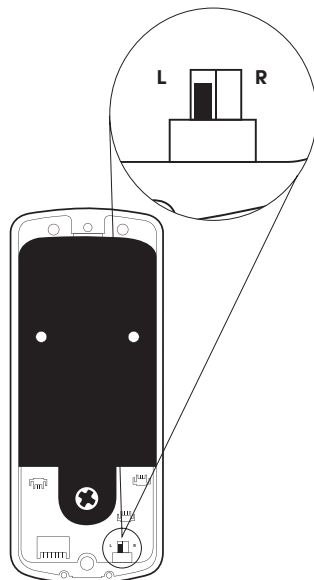
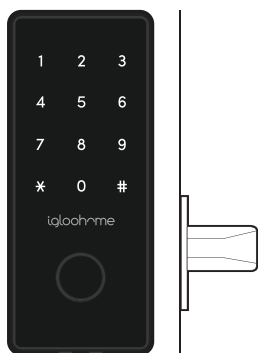
Instalace doleva

Nastavte přepínač do polohy „L“ pro levostrannou instalaci.



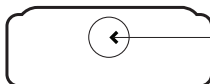
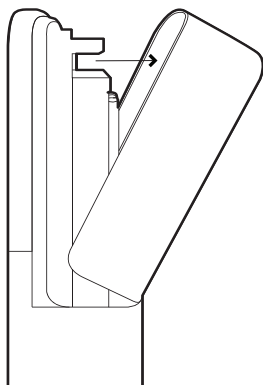
Instalace doprava

Nastavte přepínač do polohy „P“ pro pravostrannou instalaci.

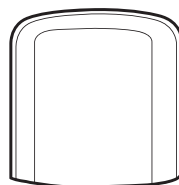
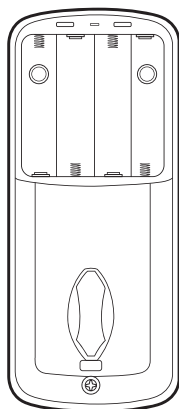


2 Sundejte kryt baterií ze zadní části

Pohled shora na kryt baterií



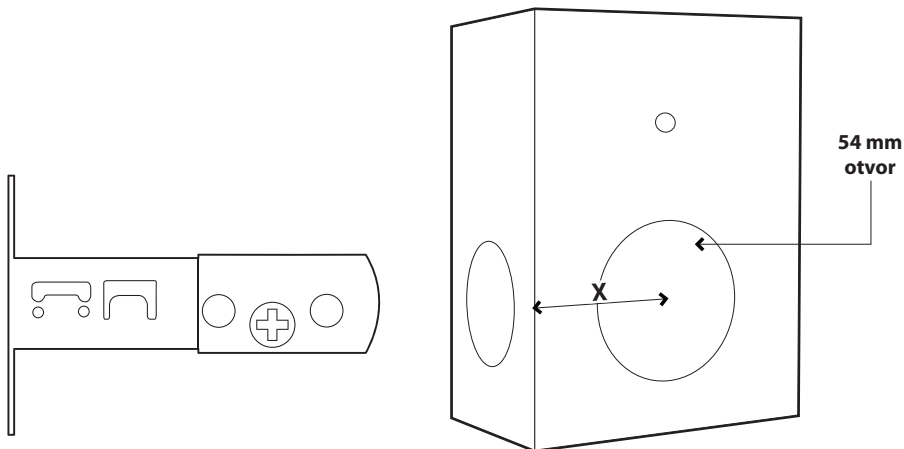
Stiskněte tlačítko v horní části krytu baterií a vytáhněte kryt směrem ven.



Instalační pokyny

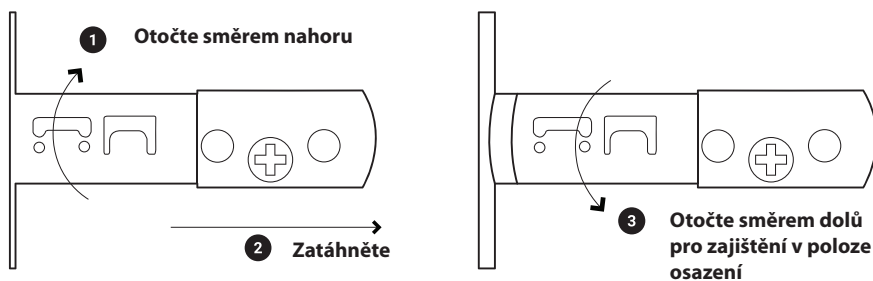
1 Provedte měření

Pokud se chystáte vyměnit svůj současný uzamykací zámek, průmyslové standardy osazení jsou 60 mm nebo 70 mm. Abyste určili, jakou délku osazení byste měli použít, změřte vzdálenost (x) mezi středem 54mm otvoru k okraji dveří.



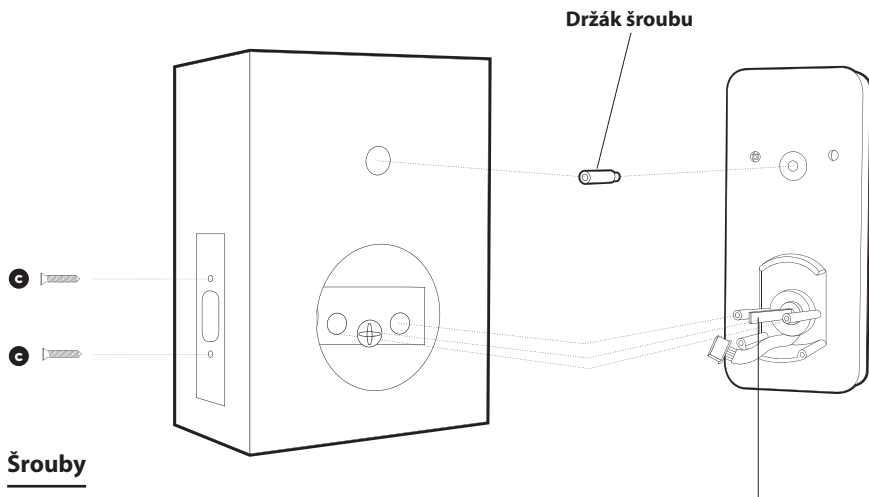
Připravte šroubovací část na základě vzdálenosti (x)

Šroub je dodáván spolu se šroubovací částí v 60mm poloze. Pokud je to nutné, otočte šroub a vytáhněte ho (současně) na prodloužení do 70mm polohy osazení.

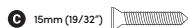


2 Vložte šroub a přední část do okraje dveří

Otvor „+“ v osazení by měl být ve středu otvoru.



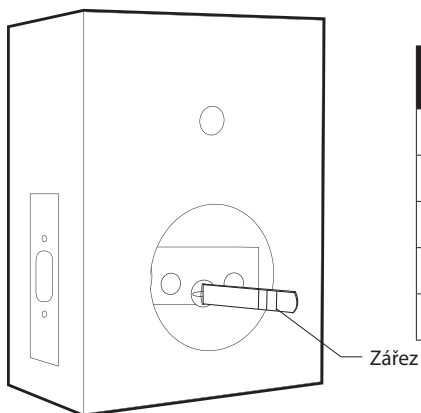
Šrouby



⚠ Ujistěte se prosím, zda je koncovka ve vertikální poloze.

3 Změřte, a pokud je to nutné, odřízněte koncovku

Po zasunutí koncovky, změřte vzdálenost výčnělku ode dveří.

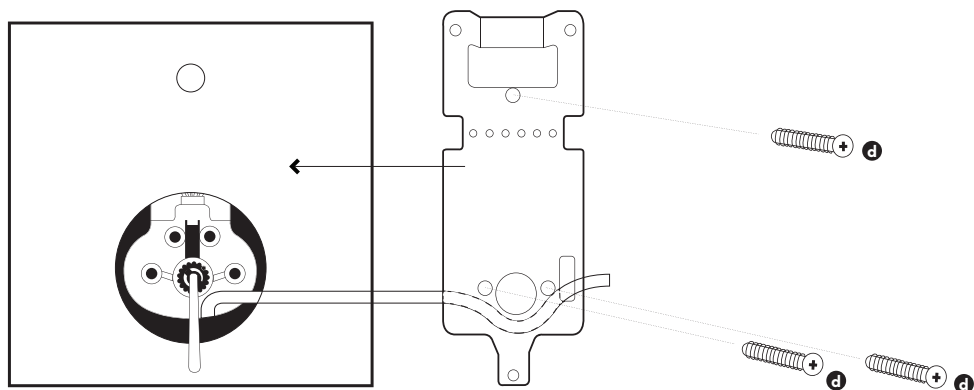


| Tloušťka dveří (mm) | Počet zářezů na odříznutí |
|---------------------|---------------------------|
| 60 | 0 |
| 55 | 1 |
| 45 | 2 |
| 40 | 3 |
| 35 | 4 |


⚠ Doporučený výstupek koncovky z dveří je 15 mm.

4 Zajistěte přední část pomocí zadního panelu.

Pro tento účel umístěte zadní panel (zajištění umístění na správné straně).



Šrouby

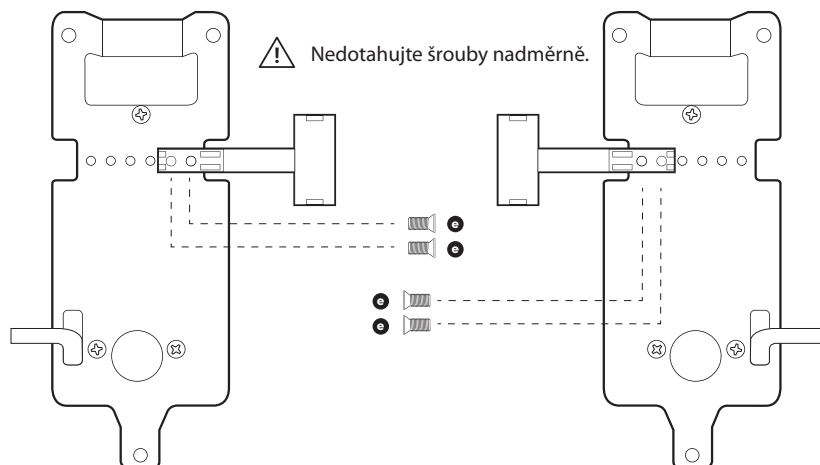
d 43mm (1-11/16") 

5 Instalace senzoru dveří


Nastavte polohu senzoru dveří podle manipulace s dveřmi (instalace doleva nebo doprava).
Použijte 2 x 5 mm šrouby na upevnění senzoru dveří na zadním panelu.

Levostranná instalace

Pravostranná instalace



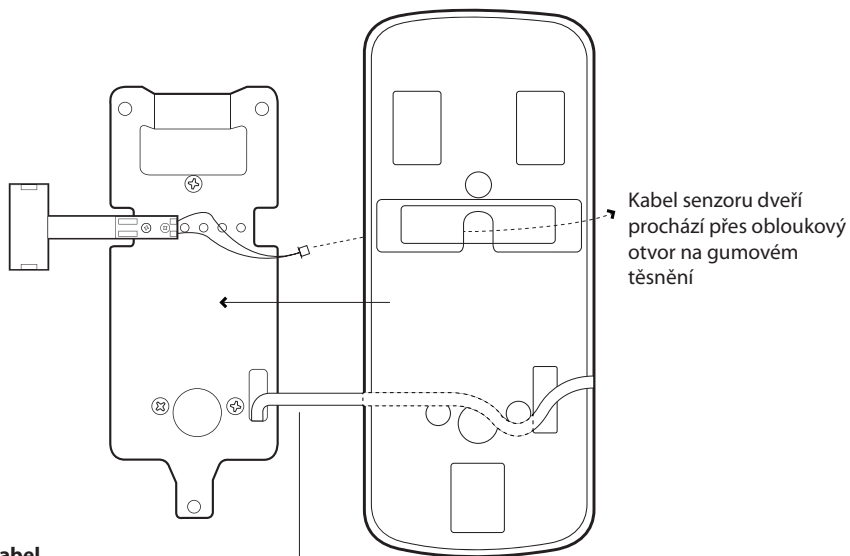
Šrouby

e 5mm (13/64") 

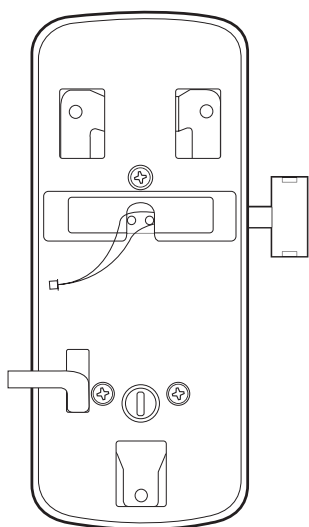
6

Napasujte gumové těsnění

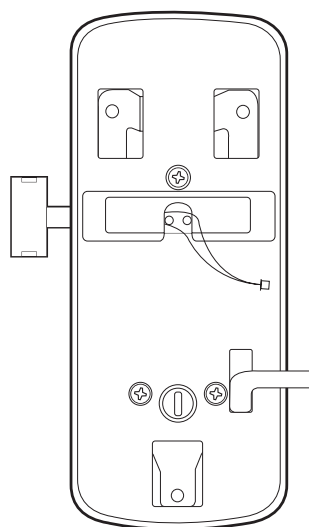
Vložte kabel přední části přes obdélníkový otvor na gumovém těsnění. Otvor by měl být na pravé straně gumového těsnění.



Levostranná instalace

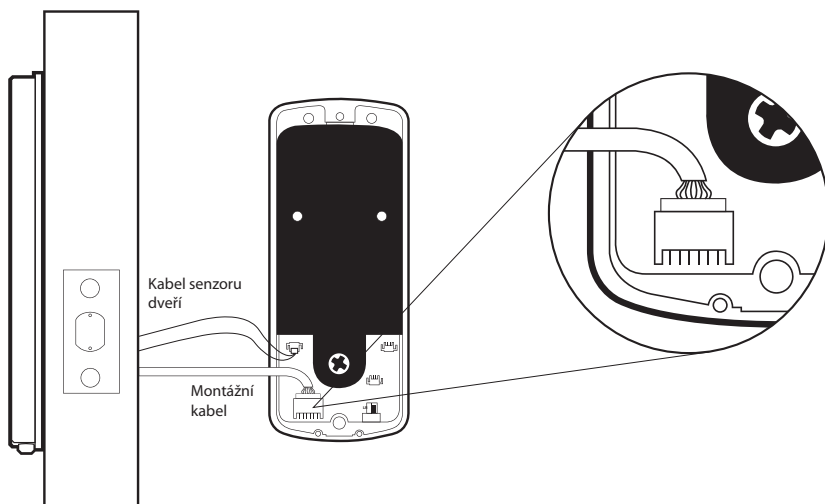


Pravostranná instalace



7 Připojte montážní kabel

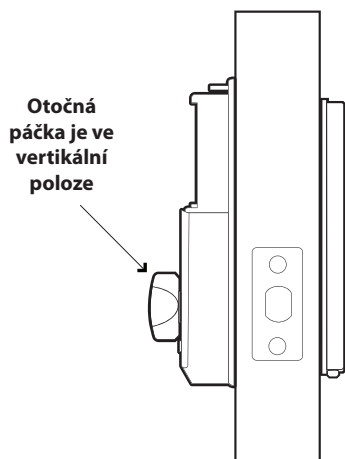
Připojte kabel senzoru k zadní části a potom připojte montážní kabel od přední části přes 54mm otvor k zadní části. Ujistěte se, zda je vodič nainstalován správně a bezpečně.



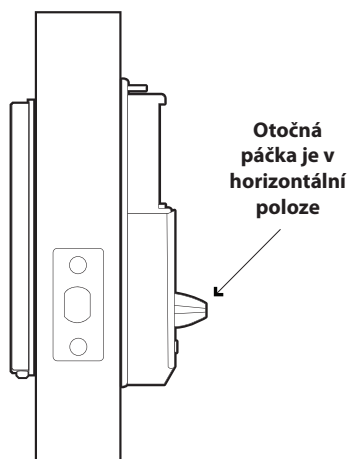
8 Namontujte zadní část na koncovku dveří

Zajistěte, aby byla otočná páčka otočena do polohy „odemknutí“.

Levostranná instalace

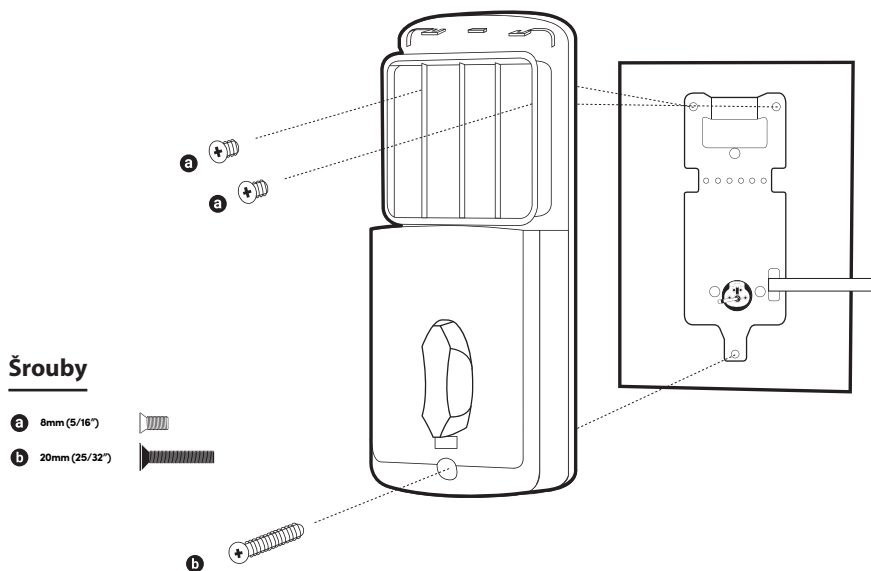


Pravostranná instalace

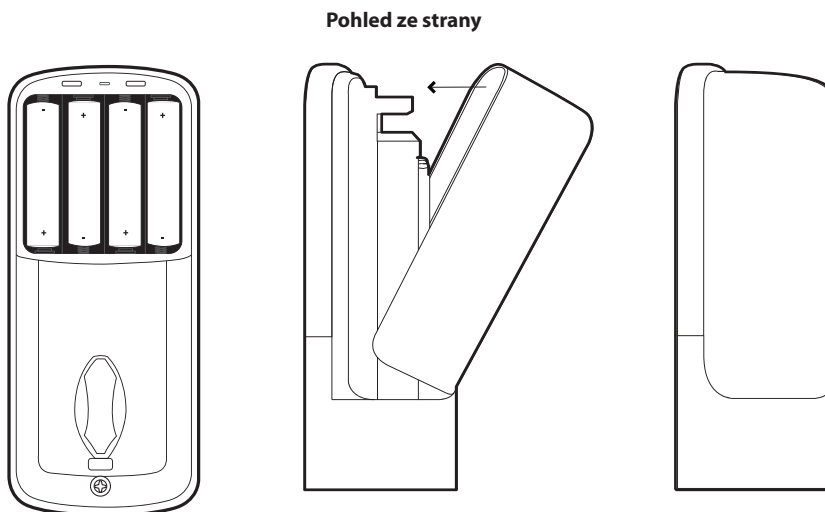


9 Připevněte zadní část

⚠ Nedotahujte šrouby nadměrně.

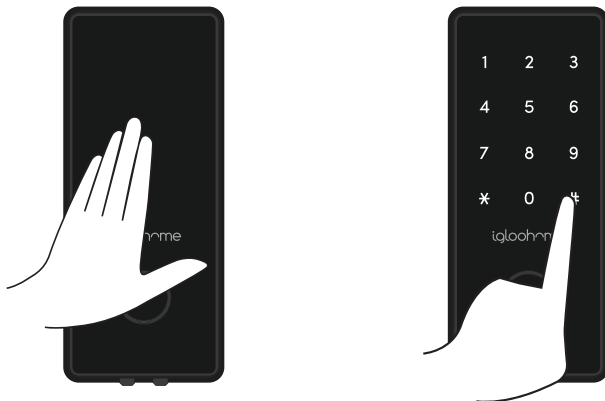


10 Vložte 4 alkalické baterie typu AA a zatlačte kryt prostoru pro baterie dovnitř, čímž ho zavřete



Zkouška zámku

Položte ruku na zámek, pokud chcete aktivovat dotykový panel a podržte # na zamknutí.



Zamkl se váš zámek?

Ano

Blahopřejeme!
Váš zámek je nainstalován správně.
Pokračujte následujícími kroky.

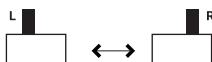
Ne

Nepříjemné!
Zamkne a odemkne se zámek po
otočení otočné páčky?

Ano

**Nesprávné nastavení levo-
pravého přepínání**

Řešení problému: Zkuste nastavit
levo-pravé přepínání na zádi na
správnou stranu. (Viz str.10)



Ne

**Nesprávné nastavení
koncovky a/nebo otočné
páčky**

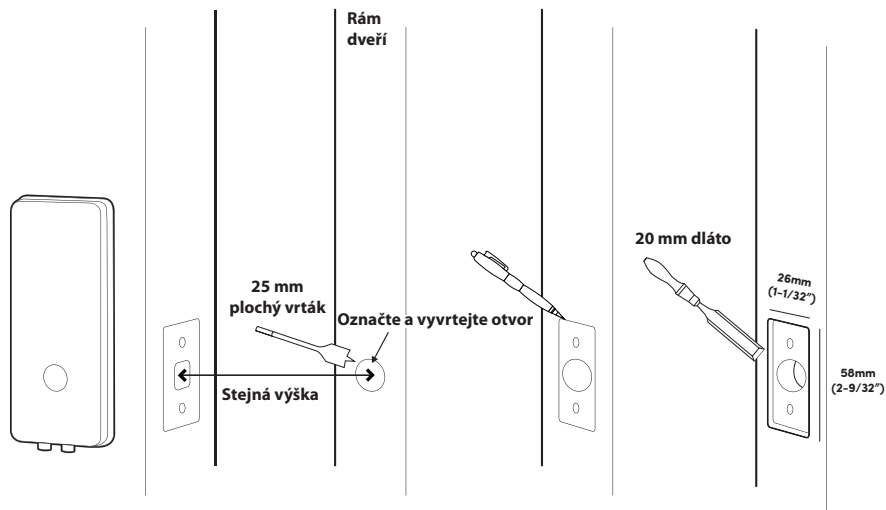
Řešení problému: Zámek
rozeberte a opět ho nainstalujte.

Stále se vyskytují problémy?
Více informací naleznete na igloohome.co/support

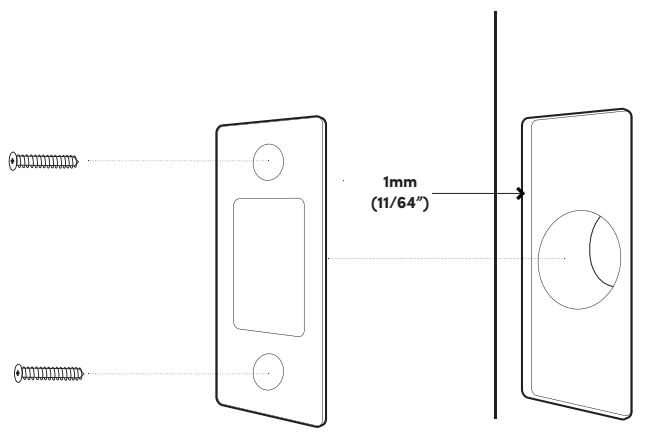
Příprava rámu dveří

- 1** Zarovnejte zámek s rámem dveří a poznamenejte si polohu.

- 2** Označte si místo, kde se západka jazýčku zablokuje a potom vyvrtejte odpovídající otvor v rámu dveří. Použijte dláto, abyste také napasovali zasouvací panel.



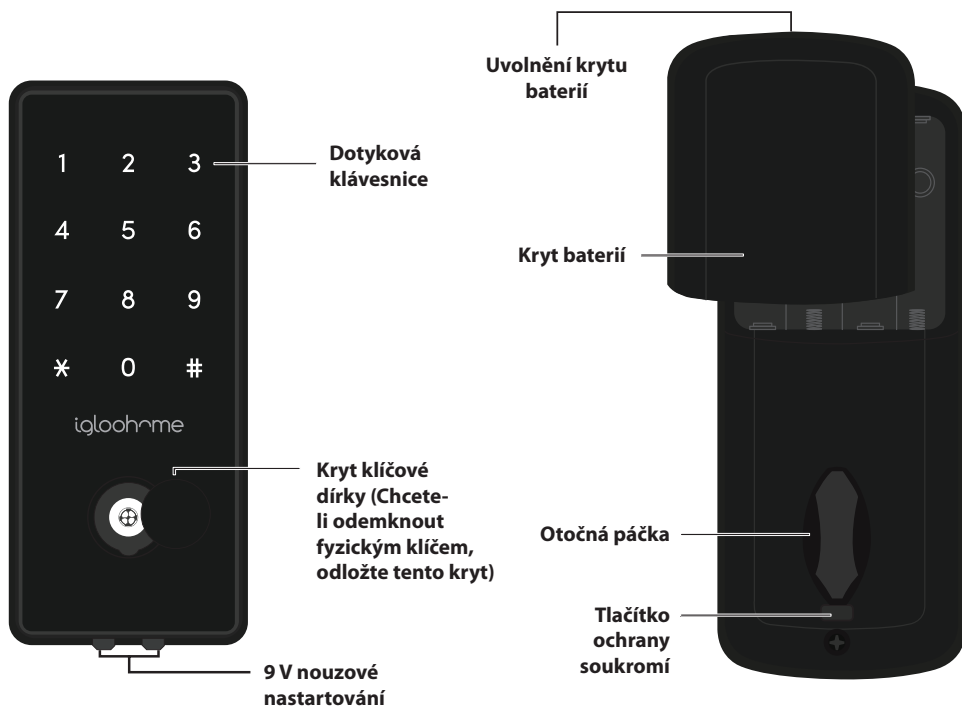
- 3** Zajistěte kryt zasouvacího panelu a zasouvací panel pomocí dvou 25mm samořezných šroubů.



Průvodce používáním

Složení zámku

Vnější část



Funkce

Odemknutí prostřednictvím PIN/Bluetooth



Bluetooth hlavní klíč

Zámek igloohome Smart Deadbolt 2S se odemkne pomocí Bluetooth prostřednictvím aplikace.



Hlavní PIN kód

Zámek igloohome Smart Deadbolt 2S se odemkne pomocí stálého hlavního PIN kódu.



Bluetooth klíč pro hosty

Bluetooth klíče, které jsou založeny na bázi délky trvání, mohou být vygenerovány a sdíleny hosty.



Uživatelský PIN kód

Mobilní aplikace může vygenerovat uživatelské PIN kódy s platností od jednorázového, trvalého nebo trváním založeném na datu a čase.

Zamknutí



Opětovné zamknutí časovačem

Po úspěšném odemknutí, se zámek igloohome Deadbolt 2S po uplynutí určitého časového intervalu (mezi 5 až 120 sekundami) opět zamkne. Tuto funkci nastavuje vlastník.



Opětovné zamknutí senzorem (Doporučené příslušenství)

Senzor zaznamená, když jsou dveře zavřené a automaticky je zamkne.



Manuální zamknutí

Podržte tlačítko „#“ na 2 sekundy, čímž se zámek igloohome Deadbolt 2S zamkne.

Funkce

Bezpečnost/Alarmy



Režim bezpečnostního uzamknutí

Po pěti za sebou jdoucích neúspěšných pokusech o zadání PIN kódu, nebude zámek igloohome Smart Deadbolt 2S reagovat 5 minut. V tomto stavu bude možné k odemknutí použít fyzický klíč a Bluetooth odemknutí.



Režim ochrany soukromí

Tento režim aktivujte zevnitř, abyste zabránili vstupu zvenci. V tomto stavu bude možné k odemknutí použít fyzický klíč.



Fiktivní PIN kód

Celkově 16 fiktivních číslíc, v včetně PIN kódu je možné zadat k zabránění odhalení PIN kódu.



Záznam aktivit

Vstup prostřednictvím PIN kódů a Bluetooth klíče bude zaznamenán v aplikaci.

Protokoly vstupu Bluetooth klíčem jsou aktualizovány v reálném čase a protokoly vstupu PIN kódem jsou aktualizovány tehdy, pokud vlastník používá Bluetooth klíč nebo protokoly aktualizace.



Alarm neoprávněné manipulace

Zámek spustí alarm, pokud se útočníci pokusí vypnout zámek na dveřích.

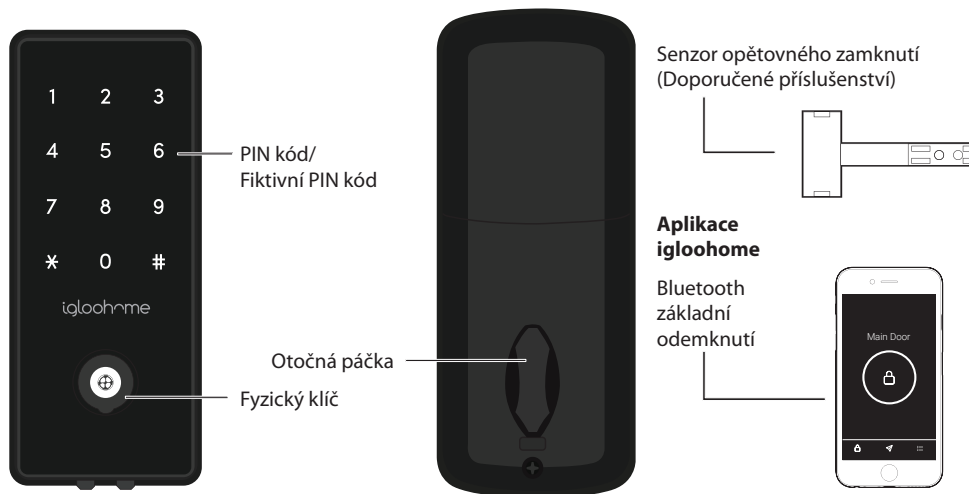
Baterie



Nouzové nastartování

Pokud je baterie vybitá, můžete použít externí 9V baterii pro zajištění nouzového napájení. Dva kontaktní body baterie musí být zarovnaný se dvěma kontaktními body na zámku Deadbolt 2S.

Odemknutí a zamknutí



Odemknutí



PIN kód

Zadejte svůj PIN kód a stiskněte „#“



Bluetooth základní odemknutí

V aplikaci klepnutím na tlačítko Bluetooth odemknutí a poklepejte na svůj zámek



Otočná páčka

Použijte otočnou páčku na zadní straně zámku



Bluetooth klíč pro hosty

Viz stranu 23



Fyzický klíč

Použijte fyzický klíč k odemknutí dveří

Zamknutí



Tlačítko „#“

Stiskněte a podržte tlačítko „#“



Fyzický klíč

Použijte fyzický klíč na zamknutí dveří



Opětovné zamknutí časovačem

Viz stranu 24



Otočná páčka

Použijte otočnou páčku na zadní straně zámku



Opětovné zamknutí senzorem (Doporučené příslušenství)

Automatické zamknutí po zavření dveří

Použití aplikace

1

Zkouška výrobního PIN kódu na odemknutí

Ve výrobním režimu (před spárováním), je PIN kód k odemknutí * **1234567890** #

2

Zaregistrování jako uživatelského zámku

a) Stáhněte si aplikaci **igloohome** z *App store/Play store*.

b) Vytvořte si účet a přihlaste se.

3

Spárování

a) Zvolte možnost **[Add new igloohome lock]** (Přidat nový zámek igloohome)

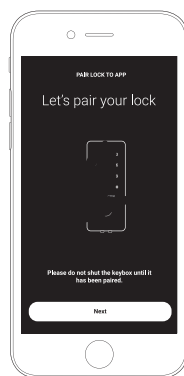
Poznámka:

U stávajících uživatelů s jinými spárovanými zámky, přejděte k části **[Configuration]** (Konfigurace), zvolte **[Manage Locks]** (Správa zámků) a pokračujte ikonou **[Add]** (Přidat).

a) Zvolte možnost **[igloohome Deadbolt 2S]**

b) Položte dlaň na klávesnici, čímž aktivujete zařízení

c) Stiskněte tlačítko **[Next]** (Další) a zvolte zámek, se kterým se chcete spárovat



4

Nastavení hlavního PIN kódu

Než začnete, zapněte svou funkci **Bluetooth** a ujistěte se, zda se nacházíte v dosahu **Bluetooth** zámku.

Přejděte k **[Access]** (Přístup) a upravte si svůj **[Master PIN]** (Hlavní PIN kód) jeho úpravou.

Spravování přístupu v aplikaci

1 Vytvoření PIN kódů

PIN kódy je možné vygenerovat v aplikaci v části **[Access]** (Přístup), potvrďte **[New Key]** (Nový klíč) a zvolte buď jednorázový PIN kód, trvalý PIN kód nebo čas platnosti PIN kódu.

PIN kódy vyprší tehdy, pokud je nepoužijete během období aktivace. Viz tabulka níže.

| Typ PIN kódu | Použijte PIN kód v rozsahu* |
|-------------------------|-----------------------------|
| Jednorázový PIN kód | 6 hodin od vytvoření |
| Trvalý PIN kód | 24 hodin od vytvoření |
| Doba platnosti PIN kódu | 24 hodin od času spuštění |

2 Bluetooth hostitelský klíč

Bluetooth hostitelský klíč lze sdílet s ostatními uživateli pro mobilní přístup. Umožňuje vašim hostům odemknout igloohome inteligentní zámek prostřednictvím Bluetooth.

Existují tři kroky k použití sdíleného Bluetooth klíče

1. V části **[Access]** (Přístup), vytvořte položku **[New Key]** (Nový klíč) a zvolte **[Bluetooth Key]** (Bluetooth klíč) v části **[Access Type]** (Typ přístupu). Pokračujte sdílení klíče po jeho vytvoření.
2. Host přijme Bluetooth klíč jedním z těchto způsobů:
 - Kliknutím na zadanou URL adresu a postupováním podle pokynů.
 - Nasnímáním QR kódu v části **[Visits]** (Návštěvy).
3. Host bude moci nyní používat Bluetooth klíč v části **[Visits]** (Návštěvníci) vždy, když se bude nacházet v dosahu zámku.

Poznámky:

- Vlastník si bude moci zrušit Bluetooth klíč v aplikaci.
- Bluetooth klíč bude muset být přijat v průběhu 1 hodiny vytvoření před vypršením jeho platnosti.

3 Vynulování PIN kódů

Ujistěte se, zda je zapnuta funkce Bluetooth a zda se nacházíte v Bluetooth dosahu zámku.

Přejděte do hlavního menu > Zvolte název zámku > **[Settings]** (Nastavení) > Vynulujte PIN kódy

Zámek vynuluje všechny kódy, kromě hlavního PIN kódu a všechny dříve vygenerované PIN kódy nebudou platné.

Zkušební použití zámku

1

Úprava PIN kódů

Když je vygenerován PIN kód, musí uživatel zadat vygenerovaný kód na klávesnici zámku Deadbolt 2S, po kterém následuje stisknutí tlačítka # a aktivovat tak kód před pokračováním. Chcete-li změnit PIN kód, zadejte:

Stiskněte * > **Zadejte 1 0** a poklepejte na # > Aktuální PIN a poklepejte # > **Nový 4 - 9místní PIN kód** a poklepejte na # > **Nový 4 - 9místní PIN kód** a poklepejte na #

| | |
|------------------|---|
| Aktuální PIN kód | 1234 5678 |
| Nový PIN kód | 010101 |
| Na klávesnici | Stiskněte * > Zadejte 1 0 # > 1234 5678 # > 010101 # > 010101 # |

Poznámky:

- Úpravu kódů je také možné provést pomocí aplikace
- PIN kódy musí být použity jedenkrát předtím, než je budete moci upravit.

2

Aktivace a deaktivace opětovného zamknutí časovačem*

| | |
|------------|---|
| Aktivace | * 2 1 # <Hlavní PIN> # <Trvání od 5 do 120 vteřin> # |
| Deaktivace | * 2 0 # <Hlavní PIN> # |

Poznámka: Při počátečním nastavení je opětovné zamknutí časovačem deaktivováno.

3

Funkce 9 V spuštění

1. krok – Dotkněte se a podržte kontakty baterie na 9V kontaktech spuštění na zámku a uslyšíte několik akustických signálů

2. krok – Se současným podržením 9V baterie na spuštění, zadejte na klávesnici svůj PIN kód a stiskněte tlačítko „#“ na odemknutí

Způsob chování se zámku

1

Režim bezpečnostního uzamknutí

Po pěti po sobě jdoucích neúspěšných pokusech o zadání PIN kódu, nebude zámek igloohome Smart Deadbolt 2S reagovat po dobu 5 minut.

Poznámka: Na odemknutí v tomto režimu můžete použít fyzický klíč a Bluetooth odemknutí.

2

Režim ochrany soukromí

Režim ochrany soukromí zabraňuje ostatním používat PIN kód a Bluetooth klíč k odemknutí, když se vy nacházíte uvnitř budovy.

Poznámka: Na odemknutí v tomto režimu můžete použít fyzický klíč.

Chcete-li aktivovat režim ochrany soukromí, podržte a podržte tlačítko ochrany soukromí, dokud nezazní zvuk zamknutí.

Zvukové indikátory:

- Dlouhý akustický signál při aktivaci.
- Dva krátké akustické signály při deaktivaci.

| | Režim bezpečnostního uzamknutí | Režim ochrany soukromí |
|--------------|---|---|
| Aktivováno | 5 po sobě jdoucích neplatných PIN kódů | Tlačítko ochrany soukromí |
| Deaktivováno | Počkejte 5 minut Bluetooth odemknutí | Tlačítko ochrany soukromí Fyzický klíč Otočná páčka |
| Chování | Klávesnice na dotyk bliká | Klávesnice se nerozsvítí |
| Délka trvání | Nereaguje 5 minut | Nereaguje, pokud není režim ochrany soukromí deaktivován |

Airbnb Connect

1

Airbnb Connect

Airbnb Connect automatizuje vygenerování PIN kódů pro vaše Airbnb hosty na základě jejich schválených rezervací. Cena je 4,99 amerických dolarů na měsíc, ale v současnosti je k dispozici bezplatná zkušební verze.

Zde jsou kroky k aktivaci aplikace Airbnb Connect

1. krok: Připojte se ke svému Airbnb

V části **[Account Settings]** (Nastavení účtu), zvolte možnost **[Connect with Airbnb]** (Připojit k Airbnb)

2. krok: Připojte se k seznamům Airbnb

V části **[Reservations]** (Rezervace), klikněte na ikonu **[Add]** (Přidat), čímž zvolíte domácnost, ke které se chcete připojit.

Zvolte seznam Airbnb a čas trvání PIN kódu na spojení.

Poznámka:

- E-maily s PIN kódem budou odeslány hostovi od 1 do 48 hodin před časem přihlášení (konfigurovatelné).
- PIN kódy jsou platné jen mezi časem přihlášení a časem odhlášení.

3. krok: Změna času přihlášení a času odhlášení

V části **[Configuration]** (Konfigurace), vyberte možnost **[Manage Homes]** (Správa domácností), po níž bude následovat seznam, abyste mohli zobrazit nebo upravit jeho detaily.

Poznámky:

- Pokud nebyl odeslán přístupový e-mail, změnou času přihlášení/odhlášení prostřednictvím aplikace upravíte čas začátku a konce PIN kódů, které mají být sdíleny s vaším hostem.
- Pokud byl přístupový e-mail odeslán, změna těchto detailů bude mít vliv jen na následující rezervaci.
- Změna těchto detailů v aplikaci igloohome neaktualizuje čas přihlášení/odhlášení v seznamu na webové stránce Airbnb.

2

Odpojení Airbnb

Pokud dáváte přednost manuálnímu vytváření PIN kódů pro své hosty, můžete odpojit svůj seznam Airbnb od domácího seznamu igloohome podle níže uvedených kroků.

1. V části **[Reservations]** (Rezervace) odpojte všechny seznamy (pokud existují).
2. V části **[Account Settings]** (Nastavení účtu), zvolte možnost **[Disconnect with Airbnb]** (Odpojit od Airbnb).

Chcete-li zcela odpojit svůj účet Airbnb od svého igloohome účtu, ujistěte se, zda byly všechny vaše seznamy Airbnb odpojeny ve výše uvedeném kroku a pak přejděte na:

Hostitelská webová stránka Airbnb > Připojené aplikace > Zvolte igloohome na odpojení

Odstranění možných problémů

Spárování není úspěšné

- Zkuste použít jiné mobilní zařízení používající stejné uživatelské jméno a heslo
- Aktualizujte operační systém telefonu na nejnovější verzi
- Restartujte Bluetooth a internetové připojení na svém mobilním zařízení
- Restartujte aplikaci igloohome na svém mobilním zařízení
- Vyměňte novou sadu baterií

Klávesnice se nerozsvítla

- Použijte 9V baterii na nouzové spuštění a vyměňte novou sadu baterií
- Zkontrolujte, zda není zámek Deadbolt 2S v režimu ochrany soukromí

Klávesnice bliká

- Zámek Deadbolt 2S má baterie s nedostatečnou energií. Vyměňte novou sadu baterií

Vygenerované PIN kódy nefungují

- Ujistěte se, zda byly vygenerovány PIN kódy aktivované ve stanoveném čase
- Provedením Bluetooth odemknutí obnovte aplikaci
- PIN kódy možná byly upraveny nebo vypršela jejich platnost

Výměna baterií

- Pokud chcete otevřít prostor pro baterie, stiskněte tlačítko v horní části krytu baterií a otevřete kryt směrem dolů, čímž ho otevřete
- Vyměňte všechny čtyři baterie

Zámek nefunguje, když úroveň nabití baterie není 100%

- Odemkněte Bluetooth klíč pro obnovení úrovně baterie na aplikaci
 - Úroveň baterie zobrazená v aplikaci nemusí být přesná
 - Používejte jen alkalické baterie
 - Nepoužívejte: Baterie značky Heavy Duty, Eveready, GP nebo dobíjecí baterie
- * Používání vysoce kvalitních baterií zlepší výkon a životnost zámku

Bluetooth klíč nefunguje

- Restartujte Bluetooth a internetové připojení na svém mobilním zařízení
- Zkontrolujte časové pásmo domácího seznamu v porovnání s časem svého telefonu
- Zkontrolujte, zda nevypršela platnost Bluetooth klíče. Klíč musí být přijat v průběhu 1 hodiny od vygenerování
- Aktualizujte aplikaci igloohome na nejnovější verzi
- Vyměňte novou sadu baterií

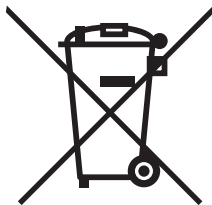
Opětovné zamknutí nefunguje

- Zkontrolujte úroveň baterie zámku
- Ujistěte se, zda máte aktivován časovač opětovného zamknutí

Klávesnice se rozsvítí jen na dotyk

- Ujistěte se, zda není zámek Deadbolt 2S v režimu bezpečnostního zamknutí
- Viz část „Zkušební použití zámku“ – 4. krok

Informace pro uživatele k likvidaci elektrických a elektronických zařízení (domácnosti)



Tento symbol na produktech anebo v průvodních dokumentech znamená, že použité elektrické a elektronické výrobky nesmí být přidány do běžného komunálního odpadu.

Ke správné likvidaci, obnově a recyklaci doručte tyto výrobky na určená sběrná místa, kde budou přijata zdarma. Alternativně v některých zemích můžete vrátit své výrobky místnímu prodejci při koupi ekvivalentního nového produktu.

Správnou likvidací tohoto produktu pomůžete zachovat cenné přírodní zdroje a napomáháte prevenci potenciálních negativních dopadů na životní prostředí a lidské zdraví, což by mohly být důsledky nesprávné likvidace odpadů. Další podrobnosti si vyžádejte od místního úřadu nebo nejbližšího sběrného místa.

Při nesprávné likvidaci tohoto druhu odpadu mohou být v souladu s národními předpisy uděleny pokuty.

Pro podnikové uživatele v zemích Evropské unie

Chete-li likvidovat elektrická a elektronická zařízení, vyžádejte si potřebné informace od svého prodejce nebo dodavatele.

Informace k likvidaci v ostatních zemích mimo Evropskou unii

Tento symbol je platný jen v Evropské unii.

Chcete-li tento výrobek zlikvidovat, vyžádejte si potřebné informace o správném způsobu likvidace od místních úřadů nebo od svého prodejce.

Dovozca / Dovožce

WESTech, spol. s r.o.

Stará Vajnorská 17, 83104 Bratislava, Slovakia

www.westech.sk