

Návod na obsluhu Návod k obsluze **Padlock.**

Dovozca / Dovožce

WESTech, spol. s r.o.

Stará Vajnorská 17, 83104 Bratislava, Slovakia

www.westech.sk

Vitajte!

Tento návod vám predstaví a naučí fungovať s vašou zámkou igloohome Smart Padlock. Medzitým by ste mali sledovať igloohome na Facebooku a Youtube!



Lajknite nás na Facebooku



Navštívte náš Youtube



Kedže naša aplikácia igloohome je často aktualizovaná, môže dochádzať k zmenám v tomto návode. Najnovšiu verziu návodu na obsluhu nájdete na našej webovej stránke igloohome.co/support.

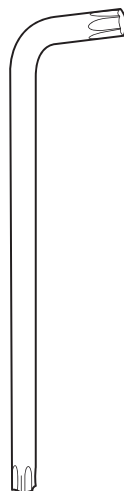
Obsah

Obsah balenia.....	4
Technické údaje	5
Popis zámky.....	6
Funkcie	8
Výmena oblúka zámky	9
Výmena batérií	10
Použitie aplikácie.....	12
Spravovanie prístupu v aplikácii.....	13
Odomknutie.....	14
Zamknutie.....	15
Spôsob správania sa zámky.....	16
9 V spustenie.....	17
Zvukové a LED indikácie	18
Odstránenie možných problémov	19

Obsah balenia



Padlock



Imbusový kľúč T27



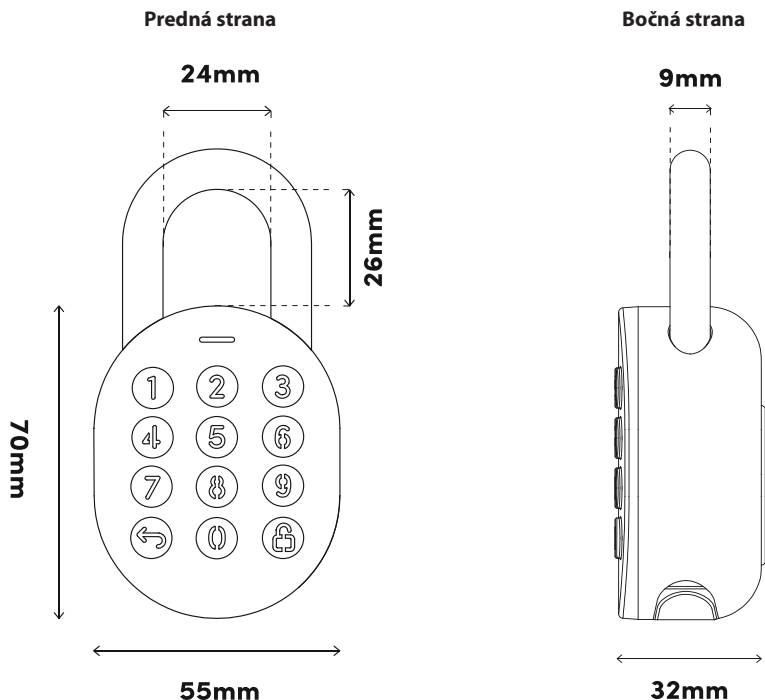
CR2 lítiová batéria



3x Samolepky s QR kódom

Technické údaje

Model	igloohome Smart Padlock
Typ batérie	Lítiová batéria CR2
Výdrž batérie	Až 1 rokov
Núdzové napájanie	9 V alkalická batéria
Prevádzková teplota	-20 °C až 50 °C
Teplota uskladnenia	-30 °C až 60 °C
IP hodnotenie	IP66
Materiál tela	Zinková zliatina
Materiál oblúka	Kalená oceľ
Hmotnosť	Čistá: 450 g, Hrubá: 550 g
Mechanizmus odomknutia	Bluetooth, PIN kód

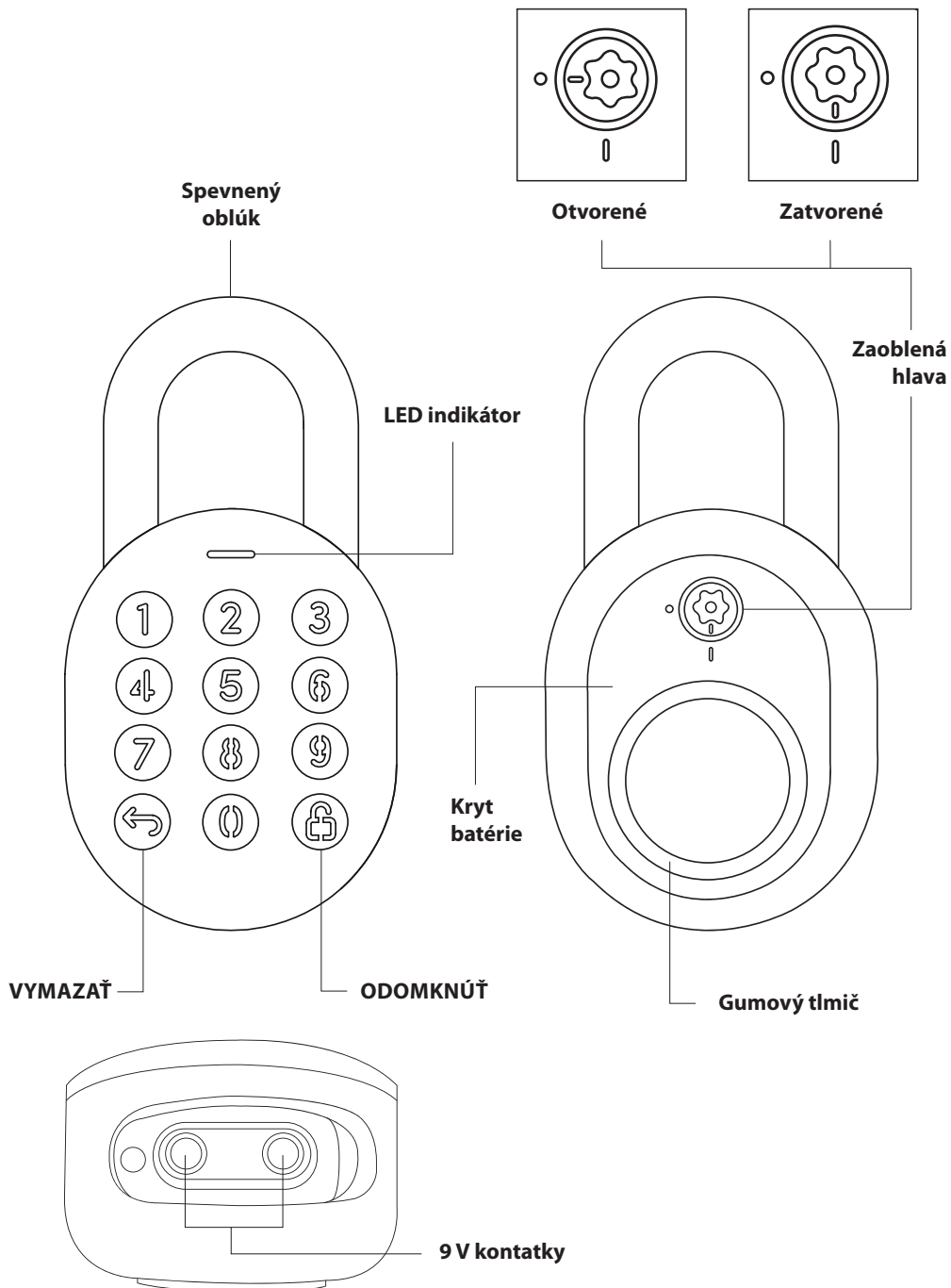


POZNÁMKA: Tento produkt najlepšie funguje s lítiovými batériami Panasonic CR2. Nepoužívajte dobijateľné, vysoko výkonné alebo iné typy batérií. Pamätajte prosím na to, že používanie odporúčaných značiek batérií ako je napríklad Panasonic, Duracell alebo Energizer, zlepši výkon a životnosť zámky.



Za škody spôsobené nepravým používaním zámky, použitím zámky v potenciálne výbušnom prostredí, alebo použitím zámky mimo stanovených špecifikácií, nesie výhradnú zodpovednosť zákazník. Spoločnosť igloohome neprijíma žiadnu zodpovednosť.

Popis zámky



Funkcie

Odomknutie prostredníctvom PIN/Bluetooth



Hlavný PIN kód

Zámka igloohome Smart Padlock sa odomkne pomocou stáleho hlavného PIN kódu.



Používateľský PIN kód

Mobilná aplikácia igloohome môže vygenerovať viacero typov používateľských PIN kódov, napr. jednorazový, trvalý alebo založený na dĺžke trvania.



Bluetooth hlavný kľúč

Zámka igloohome Smart Padlock sa odomkne pomocou Bluetooth prostredníctvom aplikácie.



Bluetooth hosťovský kľúč

Mobilná aplikácia igloohome dokáže vygenerovať a zdieľať Bluetooth kľúče (sú založené na báze dĺžky trvania) s hosťami na odomknutie zámky Smart Padlock.

Batéria



Výdrž batérie

Zámka Padlock môže vydržať až 1 rok s lítiovou batériou CR2.



Núdzové naštartovanie

Ak je batéria vybitá, môžete použiť externú 9 V batériu na zaistenie núdzového napájania. Kontakty 9 V batérie musia byť v kontakte s kontaktnými bodmi núdzového naštartovania na zámke Padlock, ako je znázornené na strane 15.



Indikátor vybitých batérií

Ak je úroveň batérií 20% a menej, stavový indikátor sa rozsvieti červenou farbou a pri dotyku klávesnice zaznie akustický signál. Úroveň nabitia batérie je možné taktiež monitorovať v aplikácii a je aktualizovaná v priebehu Bluetooth odomknutia.

Funkcie

Ostatné



Bezpečnostné uzamknutie klávesnice

Ak bol zadaný určitý počet nesprávnych pokusov o zadanie PIN kódu, zámka zamietne všetky zadania PIN kódu a zaznie alarm.

Používateľ môže konfigurovať počet nesprávnych pokusov na spustenie časového limitu.



Automatické opätovné zamknutie

Zámka Padlock sa automaticky opätovne zamkne pri zatvorení oblúka. Používateľ môže deaktivovať funkciu automatického opätovného zamknutia, ak preferuje manuálne opätovné zamknutie.



Maskovanie bezpečnostného kódu

Celkovo 16 číslic, vrátane maskovacích číslic je možné zadať na zabránenie odhalenia PIN kódu.



Ochranný gumový tlmíč

Pomocou gumového tlmíča ako chrániča na zadnej strane zabráňte nárazom na tvrdé povrchy.

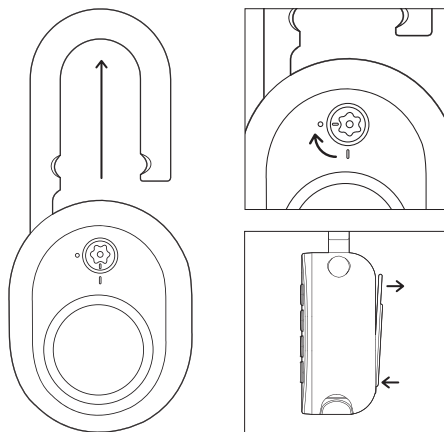


Odolné voči poveternostným vplyvom

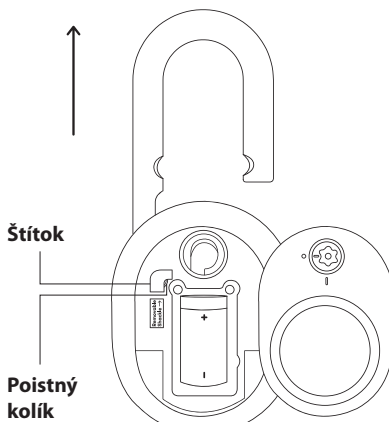
Zámka je schopná odolať poveternostným vplyvom pomocou ochrany proti prachu a vode (IP66).

Výmena oblúka zámky

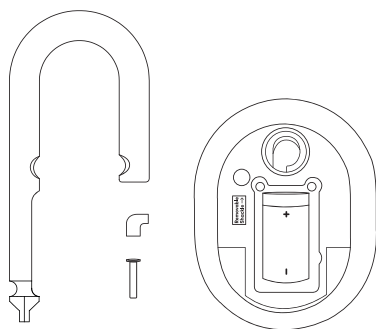
- 1** Odomknite zámku Padlock a potiahnite oblúk do otvorenej polohy. Otočte zaoblenú hlavu o 90° v smere hodinových ručičiek pomocou imbusového kľúča a zatlačte kryt batérie smerom von.



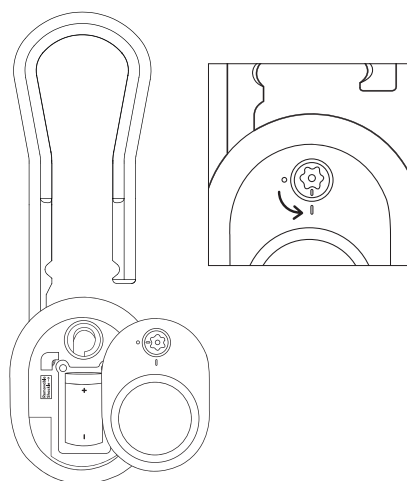
- 2** Najskôr vyberte kryt batérie, nájdite štítok, ktorý je potrebné odstrániť a pomocou ostrého predmetu vyberte poistný kolík. Po jeho vybratí, je oblúk zámky Padlock teraz odnímateľný.



- 3** Vymeňte oblúk zámky za dlhý oblúk a vráťte poistný kolík a štítok späť do pôvodnej polohy. **Uistite sa, či zostal dlhý oblúk zámky v otvorenej polohe.**

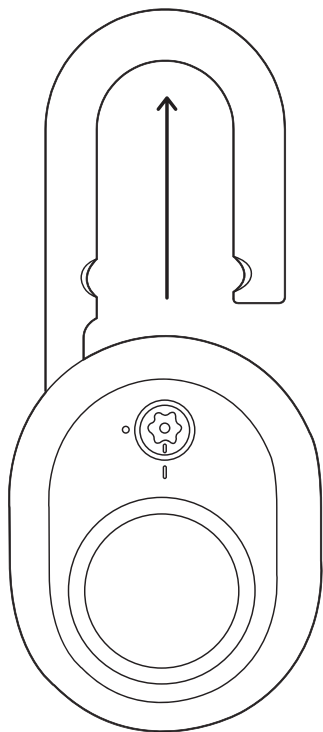


- 4** Zaisťte kryt batérie otočením zaoblenej hlavy o 90° proti smeru hodinových ručičiek pomocou imbusového kľúča, pokiaľ je zámka Padlock odomknutá. Zatlačte oblúk zámky a je to!

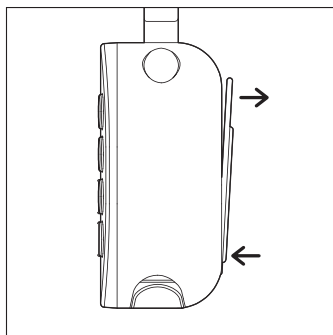
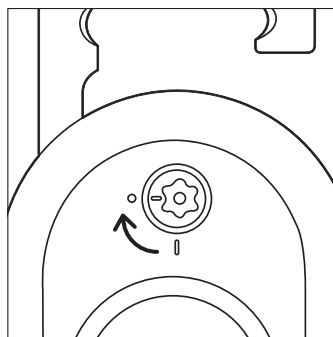


Výmena batérií

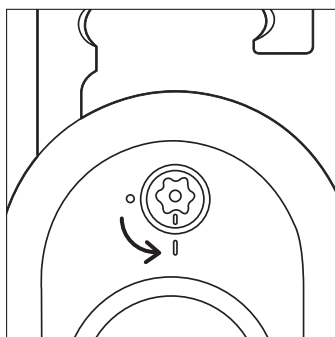
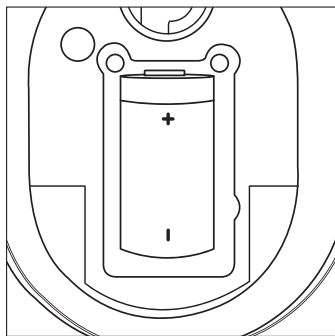
1. Odomknite zámku Padlock a vytiahnite oblúk zámky do otvorenej polohy.



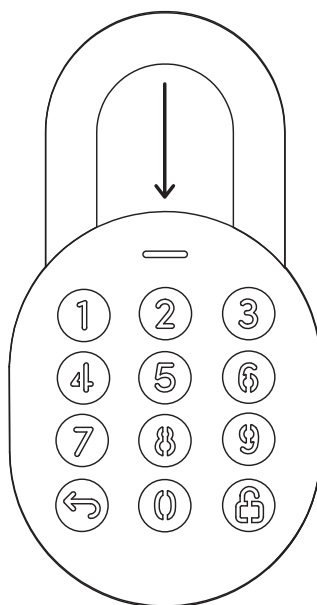
2. Pomocou imbusového kľúča otočte zaoblenú hlavu o 90° v smere hodinových ručičiek a zatlačte kryt batérie von.



3. Vymeňte batériu CR2, zatvorte kryt batérie a otočte zaoblenú hlavu o 90° proti smeru hodinových ručičiek.



4. Zatlačte oblúk zámky do zatvorenej polohy pre automatické opätovné zamknutie alebo manuálne zamknutie.



Použitie aplikácie

1

Skúška výrobného PIN kódu na odomknutie

Vo výrobnom režime (pred spárovaním), je PIN kód na odomknutie **1 2 3 4 5 6 7 8 9 0** 

2

Zaregistrovanie ako používateľskej zámky

- Stiahnite si aplikáciu igloohome z App store/Play store.
 - Vytvorte si účet a prihláste sa.
-

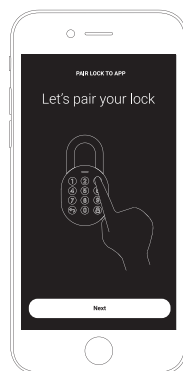
3

Spárovanie

- Zvoľte možnosť **[Add new igloohome lock]** (Pridať novú zámku igloohome)

Poznámka:

V prípade existujúcich používateľov s inými spárovanými zámkami, prejdite k časti **[Configuration]** (Konfigurácia), zvoľte **[Manage Locks]** (Správa zámok) a pokračujte podľa pokynov.



4

Nastavenie hlavného PIN kódu

Skôr ako začnete, zapnite svoju funkciu Bluetooth a uistite sa, či sa nachádzate v dosahu Bluetooth zámky.

Prejdite k **[Access]** (Prístup) a upravte si svoj **[Master PIN]** (Hlavný PIN kód) jeho úpravou.

Spravovanie prístupu v aplikácii

1

Vytvorenie PIN kódov

PIN kódy je možné vygenerovať v aplikácii v časti **[Access]** (Prístup), potvrdte **[New Key]** (Nový kľúč) a zvolte buď jednorazový PIN kód, trvalý PIN kód alebo čas platnosti PIN kódu.

PIN kódy vypršia vtedy, ak ich nepoužijete v priebehu obdobia aktivácie. Pozrite si tabuľku nižšie.

Typ PIN kódu	Použite PIN kód v rozsahu*
Trvalý PIN kód	24 hodín od vytvorenia
Jednorazový PIN kód	24 hodín od vytvorenia
Doba platnosti PIN kódu	24 hodín od času spustenia

Poznámka: Čas ukončenia doby platnosti PIN kódu je možné prispôsobiť v rámci 28-dňového časového rámca. Po uplynutí tohto časového rámca sa čas ukončenia automaticky konfiguruje na čas začiatku.

2

Bluetooth hosťovský kľúč

Bluetooth hosťovský kľúč je možné zdieľať s ostatnými používateľmi pre mobilný prístup. Umožňuje vašim hosťom odomknúť igloohome inteligentnú zámku prostredníctvom Bluetooth.

Existujú tri kroky na použitie zdieľaného Bluetooth kľúča

1. V časti **[Access]** (Prístup), vytvorte položku **[New Key]** (Nový kľúč) a zvolte **[Bluetooth Key]** (Bluetooth kľúč) v časti **[Access Type]** (Typ prístupu). Pokračujte zdieľanie kľúča po jeho vytvorení.
2. Host' prijme Bluetooth kľúč jedným z týchto spôsobov:
 - Kliknutím na zadanú URL adresu a postupovaním podľa pokynov.
 - Prihlásením Bluetooth kľúč v časti **[Configuration]** (Konfigurácia).
3. Host' bude môcť teraz používať Bluetooth kľúč v časti hosťovského Bluetooth kľúča vždy, keď sa bude on/ona nachádzať v dosahu zámky.

Poznámky:

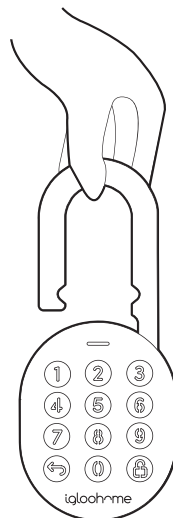
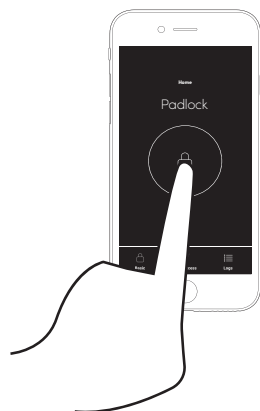
- Vlastník si bude môcť zrušiť Bluetooth kľúč v aplikácii.
 - Bluetooth kľúč bude musieť byť prijatý v priebehu 1 hodiny vytvorenia pred vypršaním jeho platnosti.
-

Odomknutie

a

Bluetooth odomknutie

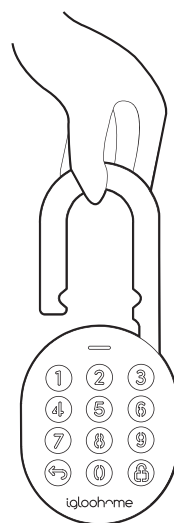
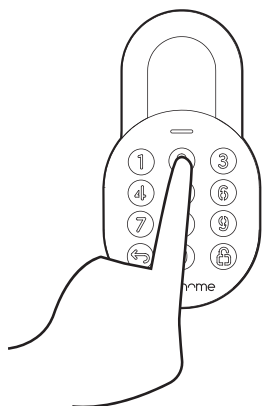
1. Otvorte svoju aplikáciu igloohome
2. Poklepte na tlačidlo „Bluetooth odomknutie“
3. Po odomknutí stavový indikátor dvakrát zabliká zelenou farbou spolu so štyrmi vzostupnými tónmi.



b

PIN kód

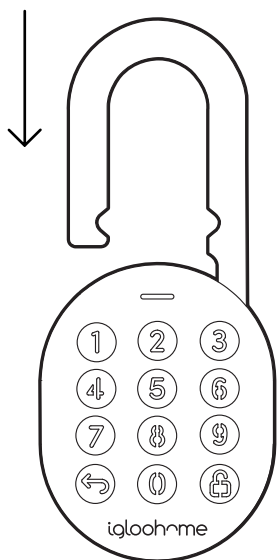
1. Stlačte akékoľvek tlačidlo na klávesnici, čím prebudíte zariadenie
2. Zadajte platný PIN kód (či už s alebo bez maskovacieho PIN kódu) a stlačte „Ikonu odomknutia“
3. Po odomknutí stavový indikátor dvakrát zabliká zelenou farbou spolu so štyrmi vzostupnými tónmi.



Zamknutie

a Automatické opätovné zamknutie

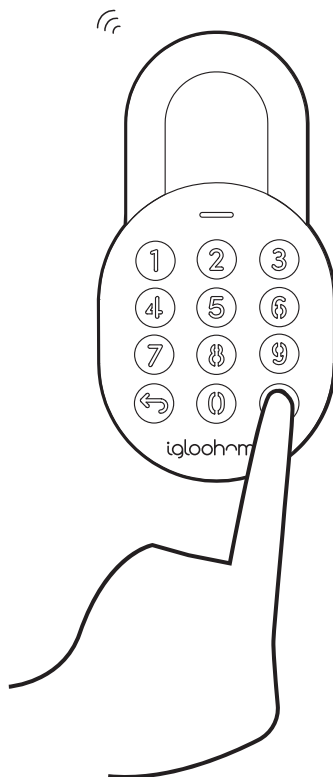
Jednoducho zatvorte oblúk zámky na svoje miesto a stavový indikátor sa rozsvieti zelenou farbou a zaznie dlhý akustický signál.



b Manuálne opätovné zamknutie

Na dve sekundy stlačte a podržte ikonu odomknutia na pravej spodnej strane klávesnice dovtedy, pokiaľ sa stavový indikátor nerozsvieti zelenou farbou a nezaznie dlhý akustický signál.

Poznámka: Používa sa vtedy, ak je vypnutá funkcia automatického opätovného zamknutia



Spôsob správania sa zámky

Poznámka: Používateľ je schopný zapnúť a vypnúť bezpečnostné uzamknutie klávesnice prostredníctvom Bluetooth.


Bezpečnostné uzamknutie klávesnice	
Spustené	5 po sebe idúcich neplatných PIN kódov (Konfigurovateľné prostredníctvom Bluetooth)
Deaktivované	Po uplynutí 1/5/10 minút alebo Hlavné/Hostovské Bluetooth odomknutie
Správanie	Jedno bliknutie bieleho LED indikátora na klávesnici a červený LED stavový indikátor keď je klávesnica spustená.
Dĺžka trvania	Pozrite si prosím nižšie uvedenú tabuľku.

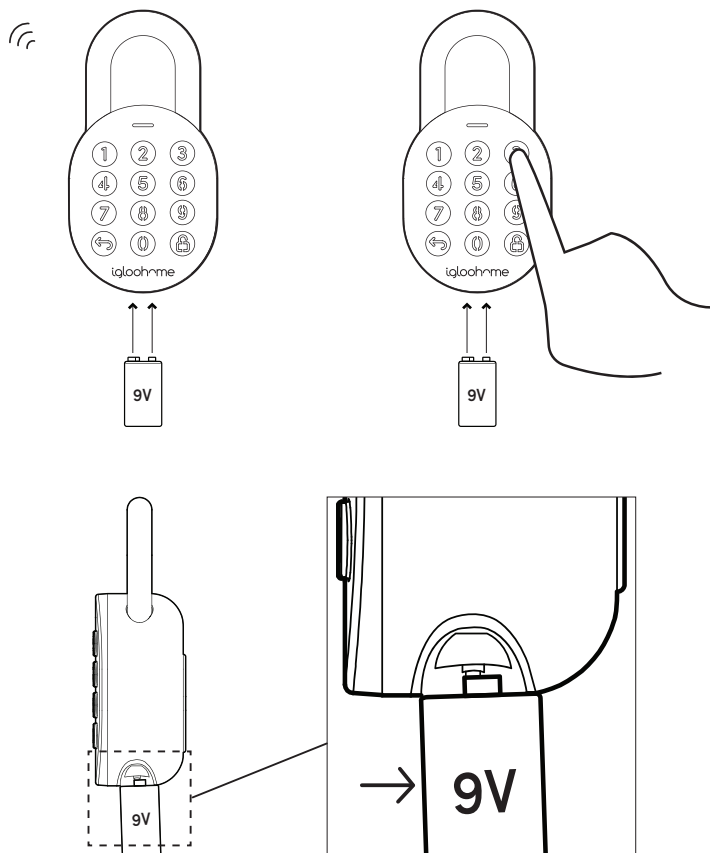
Spustené	Bezpečnostný alarm	Zamknutie klávesnice
Prvýkrát	30 sekúnd	1 minúta
Druhýkrát	60 sekúnd	5 minút
Tretíkrát a následne	90 sekúnd	10 minút

9 V spustenie

1

Funkcia 9 V spustenia

1. Dotknite sa a podržte kontakty batérie na 9 V kontaktoch spustenia na zámke.
2. So súčasným podržaním 9 V batérie na spustení, zadajte na klávesnici svoj PIN kód a použite tlačidlo  alebo Bluetooth kľúč na odomknutie.



Na aktivovanie zámky zaistite, aby sa kontakty 9 V batérie dotýkali kontaktných bodov spustenia na zámke Padlock v dĺžke trvania **2 sekúnd**.

Zvukové a LED indikácie

Činnosť	Indikácia
Bluetooth pripojenie	Stavový indikátor bliká modrou farbou
Úspešne odomknutie	Vzostupné 4 rýchle tóny po odomknutí a dvojnásobné zablikanie LED indikátora zelenou farbou
Úspešne zamknutie	Jeden dlhý akustický signál po zamknutí zámku Padlock a zelený LED indikátor na dve sekundy
Nesprávny PIN kód	Štyri krátke akustické signály a dvojnásobné zablikanie červenou farbou
Vymazanie PIN kódu	Tri série štyroch krátkych akustických signálov a dvojnásobné zablikanie červenou farbou
Obštrukčný alarm	Šesť sérií štyroch krátkych akustických signálov
Alarm bezpečnostného uzamknutia	Nízka - Vysoká siréna v trvaní 30/60/90 sekúnd
Deaktivácia bezpečnostného uzamknutia	Dva dlhé akustické signály
Upozornenie na vybitie batérie	Zostupné tri tóny po prebudení klávesnice a blikajúci červený LED indikátor
Tvrдый reset/Zrušenie spárovania	Zostupné štyri pomalé tóny
Spustenie napájania	Dva pomalé akustické signály a následne dva rýchle akustické signály

Odstránenie možných problémov

Nemôžem zatvoriť oblúk na uzamknutie zámky.

- Vykonaťe odomknutie prostredníctvom PIN kódu alebo Bluetooth a skúste opäť zatvoriť oblúk zámky.
- Pamätajte na to, že ste možno nechtiac zamkli zámku manuálne podržaním tlačidla UNLOCK v trvaní 2 sekúnd, keď bola zámka otvorená.

Nemôžem otočiť zaoblenú hlavu na zloženie krytu batérie.

- Skôr ako budete chcieť otočením zaoblenej hlavy zložiť kryt batérie sa uistite, či je zámka Padlock odomknutá.
- Pamätajte na to, že zaoblenú hlavu nie je možné otočiť vtedy, ak je zámka Padlock zamknutá.

Klávesnica zámky bliká bielou farbou a LED indikátor bliká červenou farbou pri aktivácii klávesnice.

- Bezpečnostné uzamknutie klávesnice sa spustilo na zámke Padlock.
- Pozrite si stranu 14.

Pokúsil som sa použiť 9 V batériu na spustenie zámky, ale neúspešne.

- Uistite sa, či sa kontakty 9 V batérie dotýkajú kontaktných bodov spustenia na zámke Padlock v trvaní dvoch sekúnd na aktiváciu zámky.
- Kontakty 9 V batérie sa musia dotýkať trvalo 9 V kontaktných bodov na zámke počas jej odomknutia pomocou PIN kódu alebo Bluetooth.

Zámka vôbec nereaguje.

- Batéria zámky je vybitá.
- Pomocou alkalickéj 9 V batérie spustíte zámku a odomknite ju za účelom výmeny batérii.
- Spôsob výmeny batérie nájdete na strane 8.

Zatvoril som oblúk zámky, ale zámka sa vôbec nezamkla automaticky.

- Prostredníctvom mobilnej aplikácie igloohome sa uistite, či je zapnutá funkcia automatického opätovného zamknutia.
- Ak je funkcia automatického opätovného zamknutia zapnutá a zámka stále nefunguje, skúste zamknúť zámku manuálne tak, že podržíte tlačidlo UNLOCK na 2 sekundy.

Pokúsil som sa odomknúť zámku Padlock, ale klávesnica sa vypla a zapla s 2 pomalými a 2 rýchlymi akustickými signálmi.

- Zámka Padlock má slabú batériu.
- Použite alkalickú 9 V batériu na spustenie zámky a odomknite zámku Padlock za účelom výmeny batérii.
- Spôsob výmeny batérie nájdete na strane 8.

Nie je možné nasnímať nálepku s QR kódom, keď je opotrebovaná.

- Použite náhradnú nálepku s QR kódom, ktorá je dodávaná v balení zámky Padlock.

Vygeneroval som si svoj PIN kód pomocou aplikácie, ale nefunguje.

- Vykonaťe Bluetooth odomknutie alebo synchronizáciu a skúste to znova.
- Uistite sa, či boli vygenerované PIN kódy aktivované v rozsahu obdobia aktivácie pred uplynutím ich platnosti.

Informácie o likvidácii opotrebovaného elektrického zariadenia (súkromné domácnosti)



Tento symbol na produktoch a/alebo na priložených dokumentoch znamená, že sa pri likvidácii nesmú elektrické a elektronické zariadenia miešať so všeobecným domácim odpadom.

V záujme správneho obhospodarovania, obnovy a recyklácie odveďte, prosím, tieto produkty na určené zberné miesta, kde budú prijaté bez poplatku. V niektorých krajinách je možné tieto produkty vrátiť priamo miestnemu maloobchodu v prípade, ak si objednáte podobný nový výrobok.

Správna likvidácia týchto produktov pomôže ušetriť hodnotné zdroje a zabrániť možným negatívnym vplyvom na ľudské zdravie a prostredie, ktoré môžu inak vzniknúť v dôsledku nesprávneho zaobchádzania s odpadom. Bližšie informácie o najbližšom zbernom mieste získate na miestnom úrade. V prípade nesprávnej likvidácie odpadu môžu byť uplatnené pokuty v súlade s platnou legislatívou.

Pre právnické osoby v Európskej únii

Ak potrebujete zlikvidovať opotrebované elektrické a elektronické zariadenia, bližšie informácie získate od svojho miestneho predajcu alebo dodávateľa.

Informácie o likvidácii v krajinách mimo Európskej únie

Tento symbol je platný len v Európskej únii. Ak si želáte zlikvidovať toto zariadenie, obráťte sa na miestny úrad alebo predajcu a poinformujte sa o správnom spôsobe likvidácie tohto typu odpadu.

Vítejte!

Tento návod vám představí a naučí fungovat s vaším zámekem igloohome Smart Padlock. Mezitím byste měli sledovat igloohome na Facebooku a Youtube!



Dejte nám like na Facebooku



Navštivte náš Youtube



Jelikož naše aplikace igloohome je často aktualizována, může docházet ke změnám v tomto návodu. Nejnovější verzi návodu k obsluze naleznete na naší webové stránce igloohome.co/support.

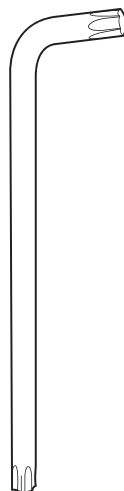
Obsah

Obsah balení	4
Technické údaje	5
Popis zámku	6
Funkce	8
Výměna oblouku zámku	9
Výměna baterií	10
Použití aplikace	12
Spravování přístupu v aplikaci	13
Odemknutí.....	14
Zamknutí	15
Způsob chování se zámku	16
9V spuštění	17
Zvukové a LED indikace	18
Odstranění možných problémů.....	19

Obsah balení



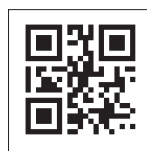
Padlock



Imbusový klíč T27



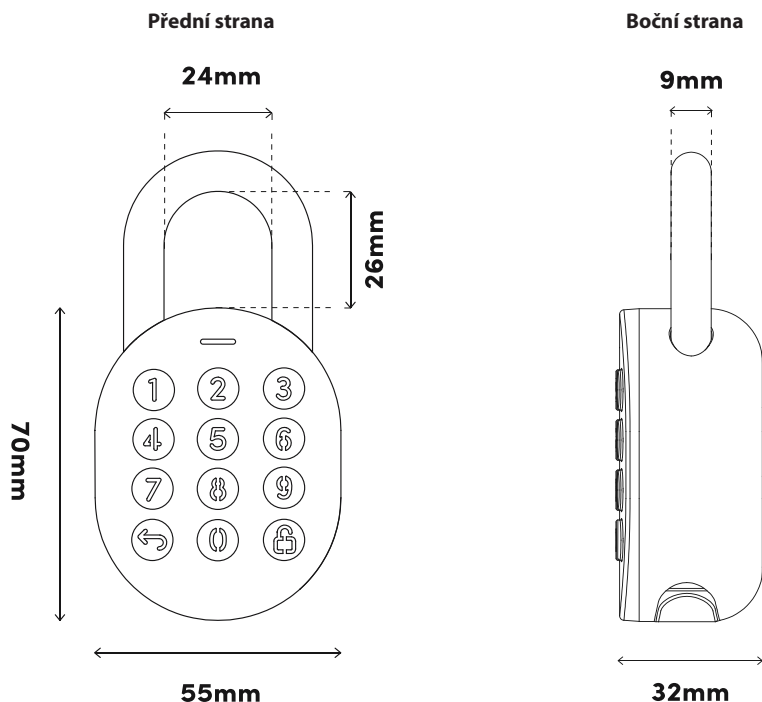
CR2 lithiová baterie



3x Samolepky s QR kódem

Technické údaje

Model	igloohome Smart Padlock
Typ baterie	Lithiová baterie CR2
Výdrž baterie	Až 1 rok
Nouzové napájení	9V alkalická baterie
Provozní teplota	-20 °C až 50 °C
Teplota uskladnění	-30 °C až 60 °C
IP hodnocení	IP66
Materiál těla	Zinková slitina
Materiál oblouku	Kalená ocel
Hmotnost	Čistá: 450 g, Hrubá: 550 g
Mechanismus odemknutí	Bluetooth, PIN kód

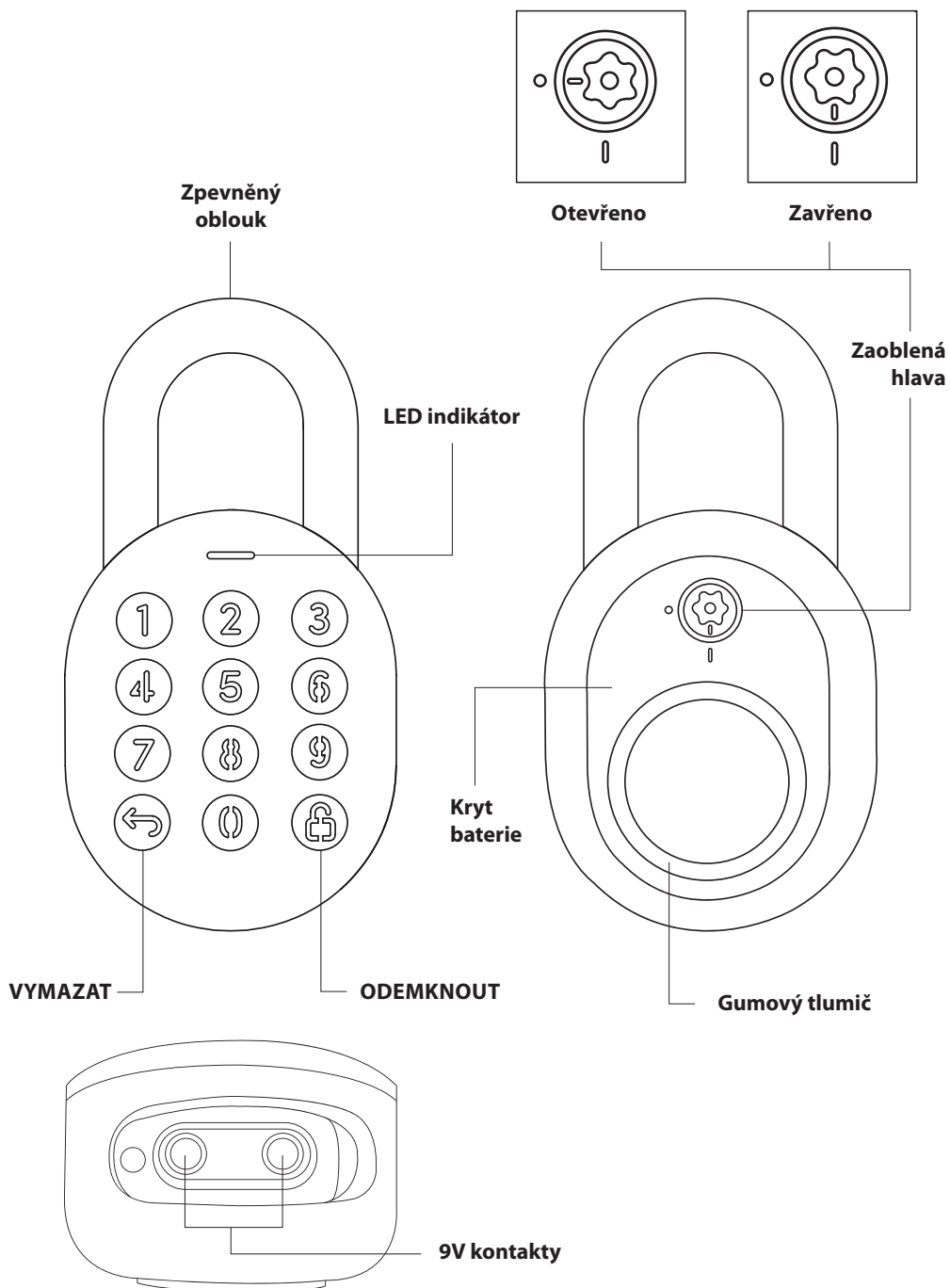


POZNÁMKA: Tento produkt nejlépe funguje s lithiovými bateriemi Panasonic CR2. Nepoužívejte dobíjecí, vysoce výkonné nebo jiné typy baterií. Pamatujte prosím na to, že používání doporučených značek baterií jako je například Panasonic, Duracell nebo Energizer, zlepší výkon a životnost zámku.



Za škody způsobené nesprávným používáním zámku, použitím zámku v potenciálně výbušném prostředí, nebo použitím zámku mimo stanovených specifikací, nese výhradní odpovědnost zákazník. Společnost igloohome nepřijímá žádnou odpovědnost.

Popis zámku



Funkce

Odemknutí prostřednictvím PIN/Bluetooth



Hlavní PIN kód

Zámek igloohome Smart Padlock se odemkne pomocí stálého hlavního PIN kódu.



Bluetooth hlavní klíč

Zámek igloohome Smart Padlock se odemkne pomocí Bluetooth prostřednictvím aplikace.



Uživatelský PIN kód

Mobilní aplikace igloohome může vytvořit několik typů uživatelských PIN kódů, např. jednorázový, trvalý nebo založený na délce trvání.



Bluetooth hostitelský klíč

Mobilní aplikace igloohome dokáže vygenerovat a sdílet Bluetooth klíče (jsou založeny na bázi délky trvání) s hosty na odemknutí zámku Smart Padlock.

Baterie



Výdrž baterie

Zámek Padlock může vydržet až 1 rok s lithiovou baterií CR2.



Indikátor vybitých baterií

Pokud je úroveň baterií 20 % a méně, stavový indikátor se rozsvítí červenou barvou a při dotyku klávesnice zazní signál. Úroveň nabití baterie lze také monitorovat v aplikaci a je aktualizována během Bluetooth odemknutí.



Nouzové nastartování

Pokud je baterie vybitá, můžete použít externí 9V baterii pro zajištění nouzového napájení. Kontakty 9V baterie musí být v kontaktu s kontaktními body nouzového nastartování na zámku Padlock, jak je znázorněno na straně 15.

Funkce

Ostatní



Bezpečnostní uzamknutí klávesnice

Pokud byl zadán určitý počet nesprávných pokusů o zadání PIN kódu, zámek zamítne všechna zadání PIN kódu a zazní alarm.

Uživatel může konfigurovat počet nesprávných pokusů na spuštění časového limitu.



Automatické opětovné zamknutí

Zámek Padlock se automaticky znovu zamkne při zavření oblouku.

Uživatel může deaktivovat funkci automatického opětovného uzamknutí, pokud preferuje manuálně opětovné zamknutí.



Maskování bezpečnostního kódu

Celkově 16 číslic, včetně maskovacích číslic je možné zadat pro zabránění odhalení PIN kódu.



Ochranný gumový tlumič

Pomocí gumového tlumiče jako chrániče na zadní straně zabraňte nárazům na tvrdé povrchy.

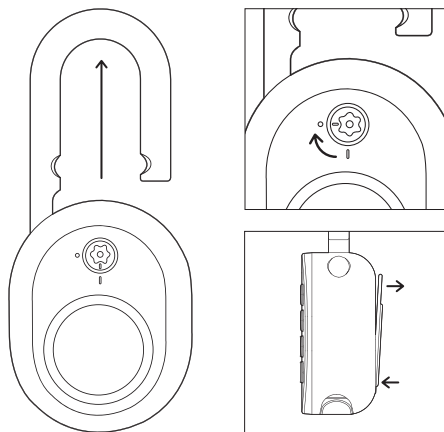


Odolné vůči povětrnostním vlivům

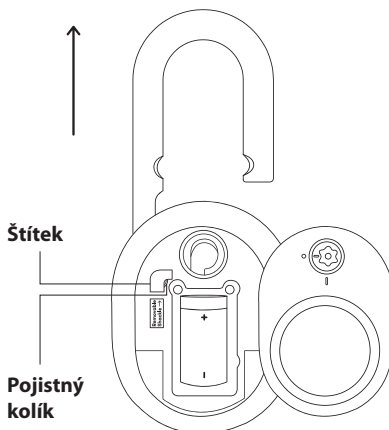
Zámek je schopen odolat povětrnostním vlivům pomocí ochrany proti prachu a vodě (IP66).

Výměna oblouku zámku

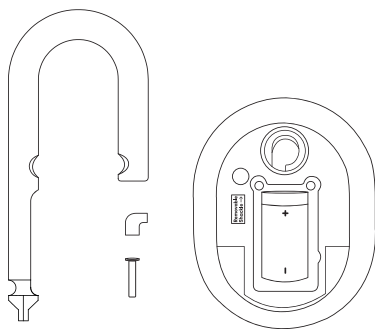
- 1** Odemkněte zámek Padlock a vytáhněte oblouk do otevřené polohy. Otočte zaoblenou hlavu o 90° ve směru hodinových ručiček pomocí imbusového klíče a zatlačte kryt baterie směrem ven.



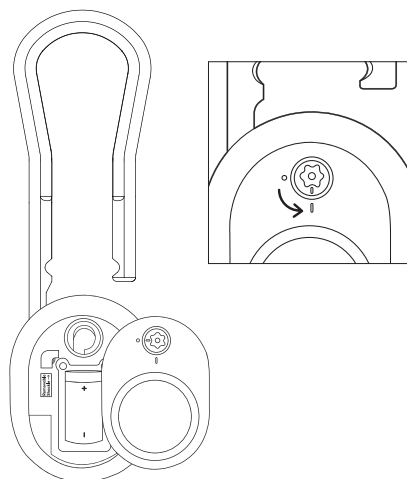
- 2** Nejdříve vyjměte **kryt baterie**, najděte **štítek**, který je třeba odstranit a pomocí ostrého předmětu vyndejte **pojistný kolík**. Po jeho vyjmutí, je oblouk zámku Padlock nyní odnímatelný.



- 3** Vyměňte oblouk zámku za dlouhý oblouk a vraťte pojistný kolík a štítek zpět do původní polohy. **Ujistěte se, zda zůstal dlouhý oblouk zámku v otevřené poloze.**

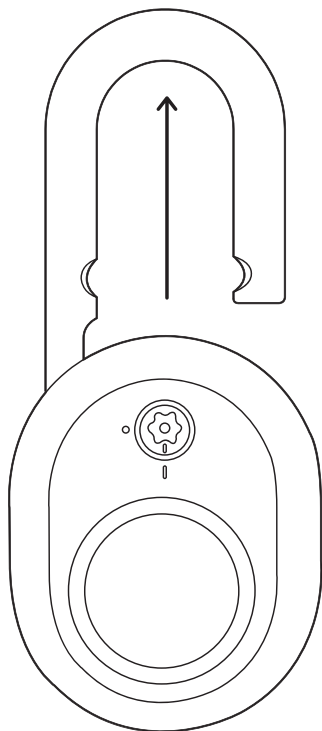


- 4** Zajistěte kryt baterie otočením zaoblené hlavy o 90° proti směru hodinových ručiček pomocí imbusového klíče, pokud je zámek Padlock odemčen. Zatlačte oblouk zámku a je to!

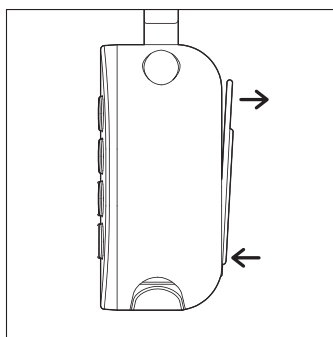
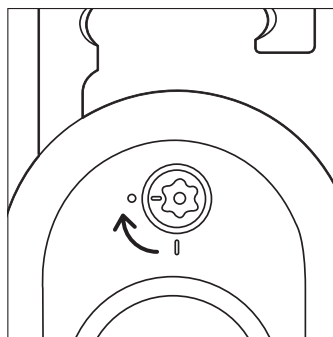


Výměna baterií

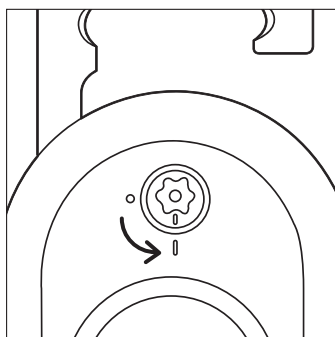
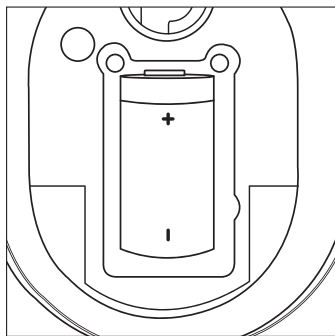
1. Odemkněte zámek Padlock a vytáhněte oblouk zámku do otevřené polohy.



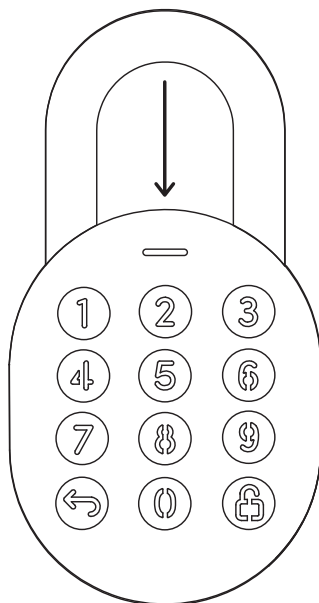
2. Pomocí imbusového klíče otočte zaoblenou hlavu o 90° ve směru hodinových ručiček a zatlačte kryt baterie ven.



3. Vyměňte baterii CR2, zavřete kryt baterie a otočte zaoblenou hlavu o 90° proti směru hodinových ručiček.



4. Zatlačte oblouk zámky do zavřené polohy pro automatické opětovné zamknutí nebo manuální zamknutí.



Použití aplikace

1 Zkouška výrobního PIN kódu na odemknutí

Ve výrobním režimu (před spárováním), je PIN kód na odemknutí **1 2 3 4 5 6 7 8 9 0** 

2 Zaregistrování jako uživatelského zámku

a) Stáhněte si aplikaci igloohome z App store/Play store.

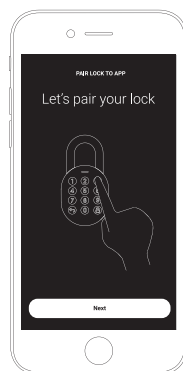
b) Vytvořte si účet a přihlaste se.

3 Spárování

a) Zvolte možnost **[Add new igloohome lock]** (Přidat nový zámek igloohome)

Poznámka:

V případě stávajících uživatelů s jinými spárovanými zámky, přejděte k části **[Configuration]** (Konfigurace), zvolte **[Manage Locks]** (Správa zámků) a pokračujte podle pokynů.



4 Nastavení hlavního PIN kódu

Než začnete, zapněte svou funkci Bluetooth a ujistěte se, zda se nacházíte v dosahu Bluetooth zámky.

Přejděte k **[Access]** (Přístup) a upravte si svůj **[Master PIN]** (Hlavní PIN kód) jeho úpravou.

Spravování přístupu v aplikaci

1

Vytvoření PIN kódů

PIN kódy je možné vygenerovat v aplikaci v části **[Access]** (Přístup), potvrďte **[New Key]** (Nový klíč) a zvolte buď jednorázový PIN kód, trvalý PIN kód nebo čas platnosti PIN kódu.

PIN kódy vyprší tehdy, pokud je nepoužijete během období aktivace. Viz tabulka níže.

Typ PIN kódu	Použijte PIN kód v rozsahu*
Trvalý PIN kód	24 hodin od vytvoření
Jednorázový PIN kód	24 hodin od vytvoření
Doba platnosti PIN kódu	24 hodin od času spuštění

Poznámka: Čas ukončení doby platnosti PIN kódu lze přizpůsobit v rámci 28denního časového rámce. Po uplynutí tohoto časového rámce se čas ukončení automaticky konfiguruje na čas začátku.

2

Bluetooth hostitelský klíč

Bluetooth hostitelský klíč lze sdílet s ostatními uživateli pro mobilní přístup. Umožňuje vašim hostům odemknout iGloohome inteligentní zámek prostřednictvím Bluetooth.

Existují tři kroky k použití sdíleného Bluetooth klíče

1. V části **[Access]** (Přístup), vytvořte položku **[New Key]** (Nový klíč) a zvolte **[Bluetooth Key]** (Bluetooth klíč) v části **[Access Type]** (Typ přístupu). Pokračujte sdílení klíče po jeho vytvoření.
2. Host přijme Bluetooth klíč jedním z těchto způsobů:
 - Kliknutím na zadanou URL adresu a postupováním podle pokynů.
 - Přihlaste Bluetooth klíč v části **[Configuration]** (Konfigurace).
3. Host bude moci nyní používat Bluetooth klíč v části hostitelského Bluetooth klíče vždy, když se bude on/ona nacházet v dosahu zámku.

Poznámky:

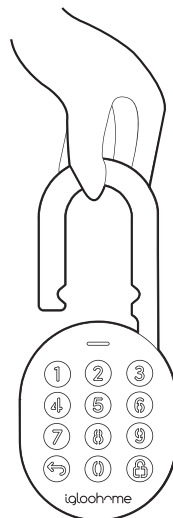
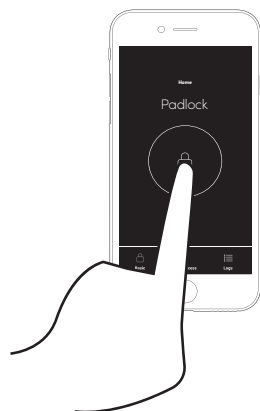
- Vlastník si bude moci zrušit Bluetooth klíč v aplikaci.
 - Bluetooth klíč bude muset být přijat v průběhu 1 hodiny vytvoření před vypršením jeho platnosti.
-

Odemknutí

a

Bluetooth odemknutí

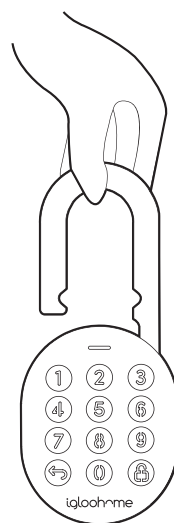
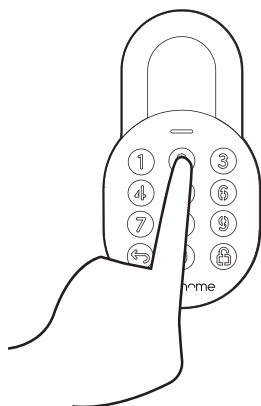
1. Otevřete svou aplikaci igloohome
2. Poklepejte na tlačítko „Bluetooth odemknutí“
3. Po odemknutí stavový indikátor dvakrát blikne zelenou barvou spolu se čtyřmi vzesupnými tóny.



b

PIN kód

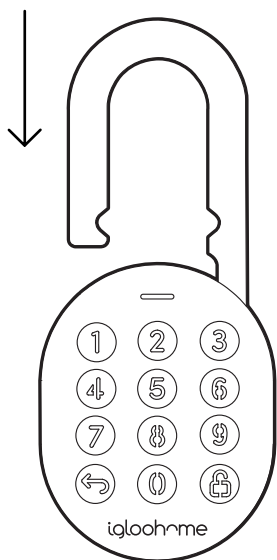
1. Stiskněte jakékoliv tlačítko na klávesnici, čímž probudíte zařízení
2. Zadejte platný PIN kód (ať už s nebo bez maskovacího PIN kódu) a stiskněte „Ikonu odemknutí“
3. Po odemknutí stavový indikátor dvakrát blikne zelenou barvou spolu se čtyřmi vzesupnými tóny.



Zamknutí

a Automatické opětovné zamknutí

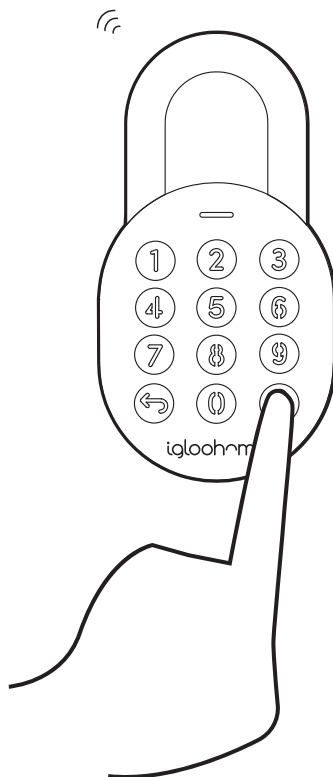
Jednoduše zavřete oblouk zámku na své místo a stavový indikátor se rozsvítí zelenou barvou a zazní dlouhý akustický signál.



b Manuální opětovné zamknutí

Na dvě sekundy stiskněte a podržte ikonu odemknutí na pravé spodní části klávesnice, dokud se stavová kontrolka nerozsvítí zelenou barvou a nezazní dlouhý akustický signál.

Poznámka: Používá se tehdy, když je vypnutá funkce automatického opětovného zamknutí.



Způsob chování se zámku

Poznámka: Uživatel je schopen zapnout a vypnout bezpečnostní uzamknutí klávesnice prostřednictvím Bluetooth.


Bezpečnostní uzamknutí klávesnice	
Spuštěno	5 po sobě jdoucích neplatných PIN kódů (Konfigurovatelné prostřednictvím Bluetooth)
Deaktivováno	Po uplynutí 1/5/10 minut nebo Hlavní/Hostitelské Bluetooth odemknutí
Chování	Jedno bliknutí bílého LED indikátoru na klávesnici a červený LED stavový indikátor, když je klávesnice spuštěna.
Délka trvání	Viz prosím níže uvedenou tabulku.

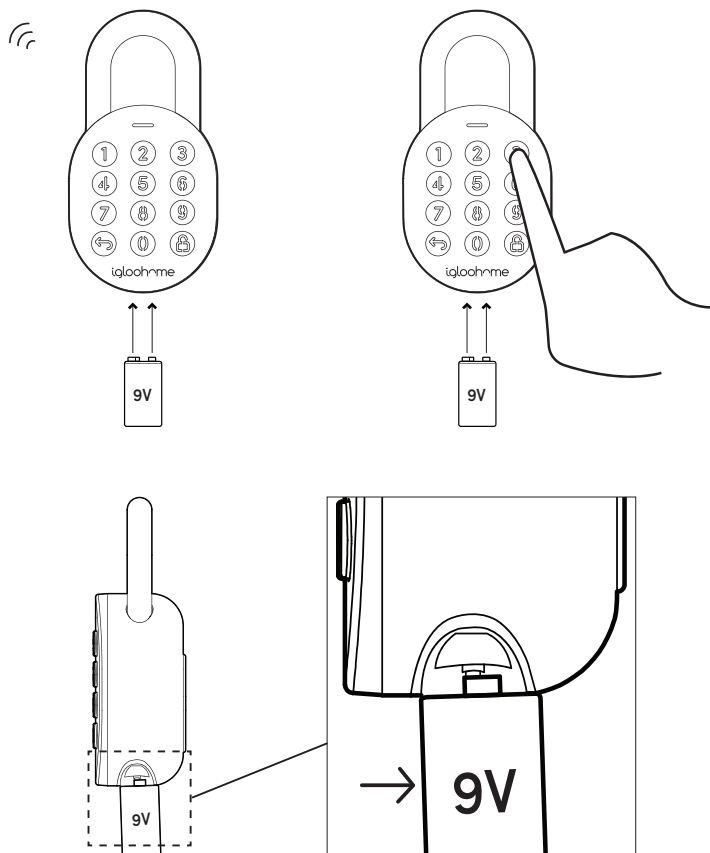
Spuštěno	Bezpečnostní alarm	Zamknutí klávesnice
Poprvé	30 vteřin	1 minuta
Podruhé	60 vteřin	5 minut
Potřetí a následně	90 vteřin	10 minut

9V spuštění

1

Funkce 9V spuštění

1. Dotkněte se a podržte kontakty baterie na 9V kontaktech spuštění na zámku.
2. Se současným podržením 9V baterie na spuštění, zadejte na klávesnici svůj PIN kód a použijte tlačítko  nebo Bluetooth klíč na odemknutí.



Na aktivaci zámku zajistěte, aby se kontakty 9V baterie dotýkaly kontaktních bodů spuštění na zámku Padlock v délce trvání **2 vteřin**.

Zvukové a LED indikace

Činnost	Indikace
Bluetooth připojení	Stavový indikátor bliká modrou barvou
Úspěšné odemknutí	Vzestupné 4 rychlé tóny po odemknutí a dvojnásobné bliknutí LED indikátoru zelenou barvou
Úspěšné zamknutí	Jeden dlouhý akustický signál po zamknutí zámku Padlock a zelený LED indikátor na dvě sekundy
Nesprávný PIN kód	Čtyři krátké akustické signály a dvojnásobné bliknutí červenou barvou
Vymazání PIN kódu	Tři série čtyř krátkých akustických signálů a dvojnásobné bliknutí červenou barvou
Obstrukční alarm	Šest sérií čtyř krátkých akustických signálů
Alarm bezpečnostního uzamknutí	Nízká – Vysoká siréna v trvání 30/60/90 sekund
Deaktivace bezpečnostního uzamknutí	Dva dlouhé akustické signály
Upozornění na vybití baterie	Sestupné tři tóny po probuzení klávesnice a blikající červený LED indikátor
Tvrký reset/Zrušení spárování	Sestupné čtyři pomalé tóny
Spuštění napájení	Dva pomalé akustické signály a následně dva rychlé akustické signály

Odstranění možných problémů

Nemohu zavřít oblouk na uzamknutí zámku.

- Proveďte odemknutí prostřednictvím PIN kódu nebo Bluetooth a zkuste opět zavřít oblouk zámku.
- Pamatujte na to, že jste možná nechtěně zamkli zámek manuálně přidržetím tlačítka UNLOCK v trvání 2 sekund, kdy byla zámek otevřený.

Nemohu otočit zaoblenou hlavu na sejmutí krytu baterie.

- Dříve než budete chtít otočením zaoblené hlavy sundat kryt baterie se ujistěte, zda je zámek Padlock odemčen.
- Pamatujte na to, že zaoblenou hlavu nelze otočit tehdy, pokud je zámek Padlock zamknutý.

Klávesnice zámku bliká bílou barvou a LED indikátor bliká červenou barvou při aktivaci klávesnice.

- Bezpečnostní uzamknutí klávesnice se spustilo na zámku Padlock.
- Viz stranu 14.

Pokusil jsem se použít 9V baterii ke spuštění zámku, ale neúspěšně.

- Ujistěte se, zda se kontakty 9V baterie dotýkají kontaktních bodů spuštění na zámku Padlock v trvání dvou sekund na aktivaci zámku.
- Kontakty 9V baterie se musí dotýkat trvale 9V kontaktních bodů na zámku během jeho odemknutí pomocí PIN kódu nebo Bluetooth.

Zámek vůbec nereaguje.

- Baterie zámku je vybitá.
- Pomocí alkalické 9V baterie spusťte zámek a odemkněte ho za účelem výměny baterií.
- Způsob výměny baterie najdete na straně 8.

Zavřel jsem oblouk zámku, ale zámek se vůbec nezamkl automaticky.

- Prostřednictvím mobilní aplikace igloohome se ujistěte, zda je zapnuta funkce automatického opětovného zamknutí.
- Pokud je funkce automatického opětovného zamknutí zapnutá a zámek stále nefunguje, zkuste zamknout zámek manuálně tak, že podržíte tlačítko UNLOCK na 2 sekundy.

Pokusil jsem za odemknout zámek Padlock, ale klávesnice se vypnula a zapnula se 2 pomalými a 2 rychlými akustickými signály.

- Zámek Padlock má slabou baterii.
- Použijte alkalickou 9V baterii ke spuštění zámku a odemkněte zámek Padlock za účelem výměny baterií.
- Způsob výměny baterie naleznete na straně 8.

Nelze nasnímat nálepkou s QR kódem, když je opotřebovaná.

- Použijte náhradní nálepkou s QR kódem, která je dodávána v balení zámku Padlock.

Vygeneroval jsem si svůj PIN kód pomocí aplikace, ale nefunguje.

- Proveďte Bluetooth odemknutí nebo synchronizaci a zkuste to znovu.
- Ujistěte se, zda byly vygenerované PIN kódy aktivovány v rozsahu doby aktivace před uplynutím jejich platnosti.

Informace pro uživatele k likvidaci elektrických a elektronických zařízení (domácnosti)



Tento symbol na produktech anebo v průvodních dokumentech znamená, že použité elektrické a elektronické výrobky nesmí být přidány do běžného komunálního odpadu.

Ke správné likvidaci, obnově a recyklaci doručte tyto výrobky na určená sběrná místa, kde budou přijata zdarma. Alternativně v některých zemích můžete vrátit své výrobky místnímu prodejci při koupi ekvivalentního nového produktu.

Správnou likvidací tohoto produktu pomůžete zachovat cenné přírodní zdroje a napomáháte prevenci potenciálních negativních dopadů na životní prostředí a lidské zdraví, což by mohly být důsledky nesprávné likvidace odpadů. Další podrobnosti si vyžádejte od místního úřadu nebo nejbližšího sběrného místa.

Při nesprávné likvidaci tohoto druhu odpadu mohou být v souladu s národními předpisy uděleny pokuty.

Pro podnikové uživatele v zemích Evropské unie

Chete-li likvidovat elektrická a elektronická zařízení, vyžádejte si potřebné informace od svého prodejce nebo dodavatele.

Informace k likvidaci v ostatních zemích mimo Evropskou unii

Tento symbol je platný jen v Evropské unii.

Chcete-li tento výrobek zlikvidovat, vyžádejte si potřebné informace o správném způsobu likvidace od místních úřadů nebo od svého prodejce.

Dovozca / Dovožce

WESTech, spol. s r.o.

Stará Vajnorská 17, 83104 Bratislava, Slovakia

www.westech.sk